

**SK** Skleník

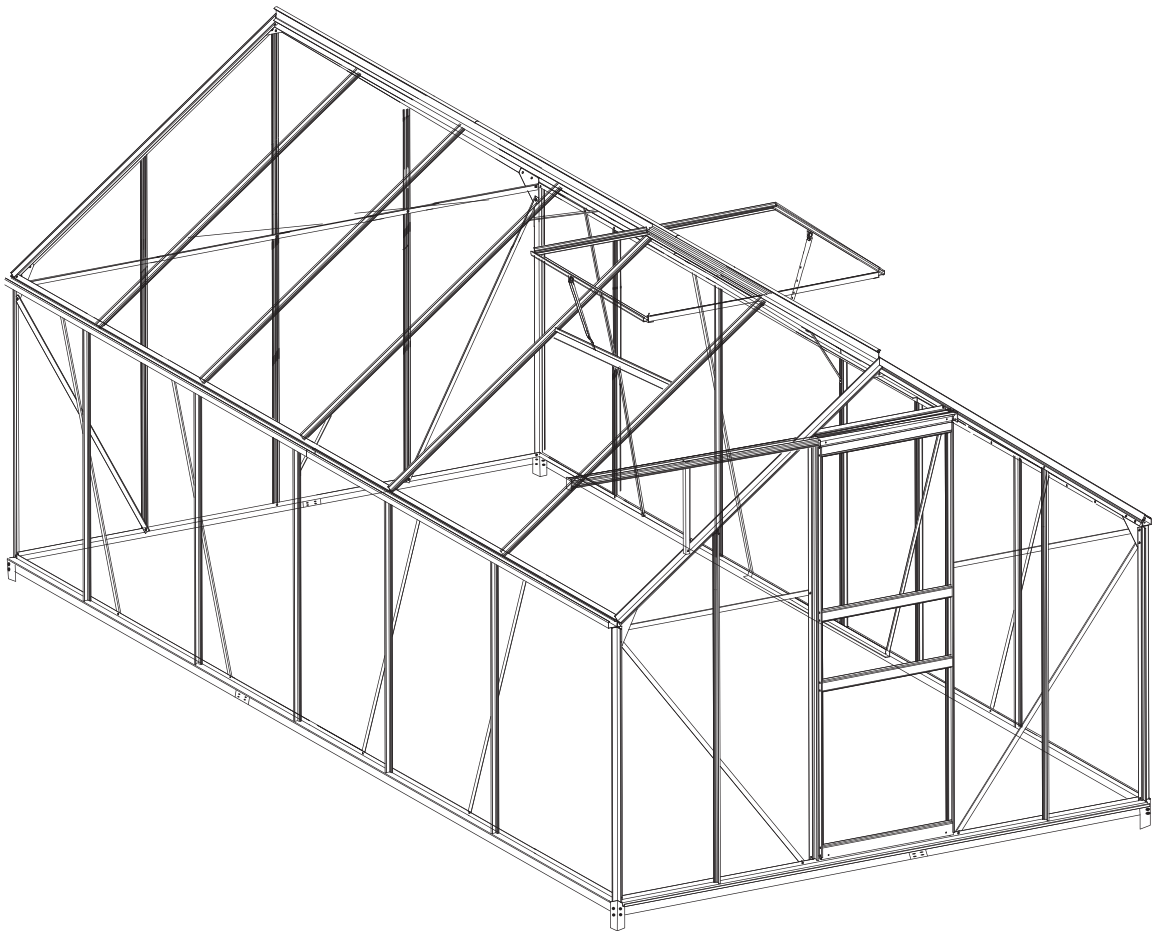
**CZ** Skleník

**HU** Üvegház

**RO** Seră






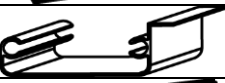







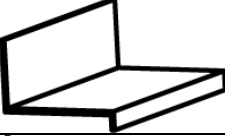

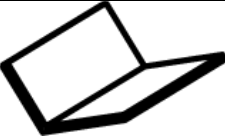

**EN** Greenhouse

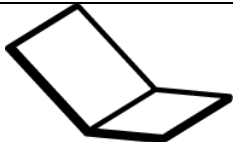
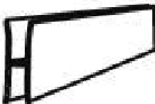
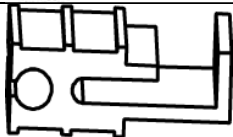

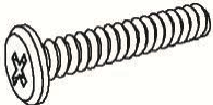


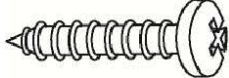
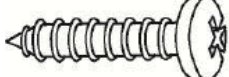
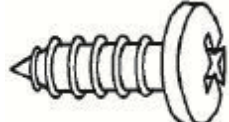

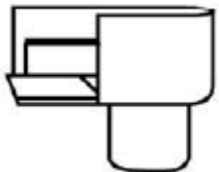
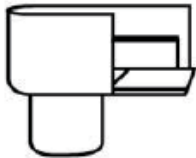

**DE** Gewächshaus


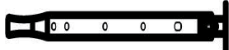

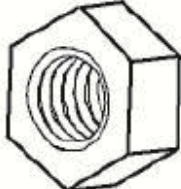


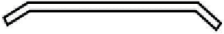


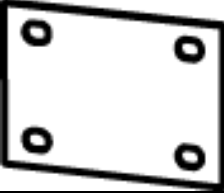


**Návod na použitie a montáž**  
**Návod k použití a montáži**  
**Használati és összeszerelési útmutató**  
**Instructions de utilizare si asamblare**  
**Instructions for use and assembly**  
**Gebrauchs- und Montageanleitung**


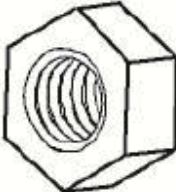



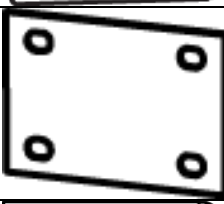

SK	Č. výr.	Obrázok	Množstvo	Rozmery (mm)
CZ	Č. výr.	Obrázek	Množství	Rozměry (mm)
HU	Cikkszám	Ábra	Mennyiség	Méret(mm)
RO	Nr. Art.	Imagine	Cantitate	Dimensiuni (mm)
EN	Product no.	Image	Quantity	Dimensions (mm)
DE	Art. Nr.	Abbildung	Menge	Abmessung (mm)
	1		4	1215
	2		1	1467
	3		1	1467
	4		1	1467
	5		1	1467
	6		1	1662
	7		1	1662
	8A		1	1383
	8B		1	1383
	9A		1	1482
	9B		1	1482
	9C		1	1862
	9D		1	805
	9E		1	
	10		10	1215
	11		10	1447
	12		1	614
	13		4	
	13A		2	
	14		1	1260
	15		2	634
	16		2	1215
	16A		1	240
	17		1	1747
	17A		1	683

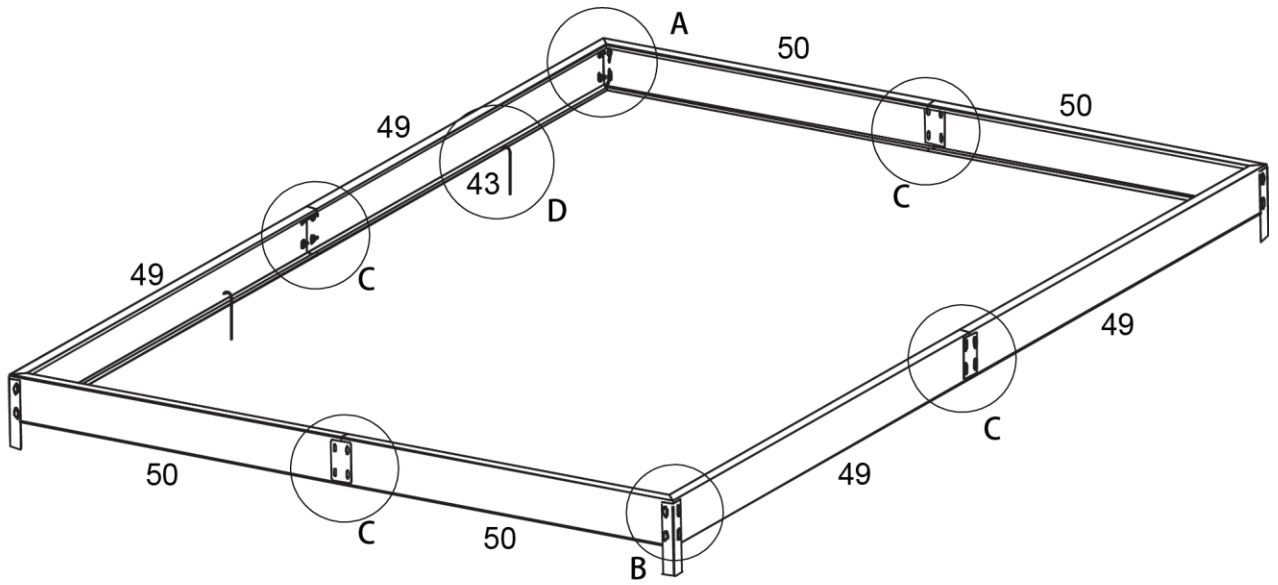
17B		1	170
18		4	
19		1	350
20		2	1623
21		2	1220
22		8	1166
23		2	896
24		1	610
25A		2	1350
25B		2	1182
26		2	610
27		1	610
28		4	520
29		1	608
30		2	595
31		2	595
32A		2	1823
32B		2	1823
32C		2	220
33		2	1822
33C		1	240
34A		2	1824
34B		2	1824

34C		2	220
35		2	603
35A		2	448
36		2	
37		1	
38		1	
39		2	
40		221	
41		14	
41A		2	
42		12	
43		8	
44A		2	
44B		2	
45A		1	

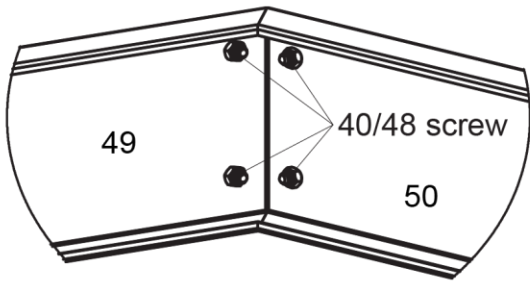
45B		1	
46		2	
47		294	
48		199	
49		4	
50		4	
51		3	
52		64	
53		4	
54		8	

**MONTÁŽ ZÁKLADNE / MONTÁŽ ZÁKLADNY / ALAP SZERELÉSE / MONTAREA BAZEI /  
BASE INSTALLATION / AUFBAU DES FUNDAMENTES**

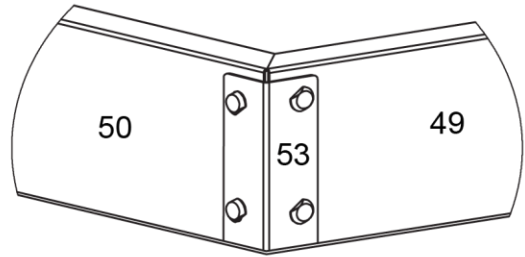
SK	Č. výr.	Obrázok	Množstvo
CZ	Č. výr.	Obrázek	Množství
HU	Cikkszám	Ábra	Mennyiség
RO	Nr. Art.	Imagine	Cantitate
EN	Product no.	Image	Quantity
DE	Art. Nr.	Abbildung	Menge
	40		32
	48		32
	49		4
	50		4
	53		4
	54		8
	43		8



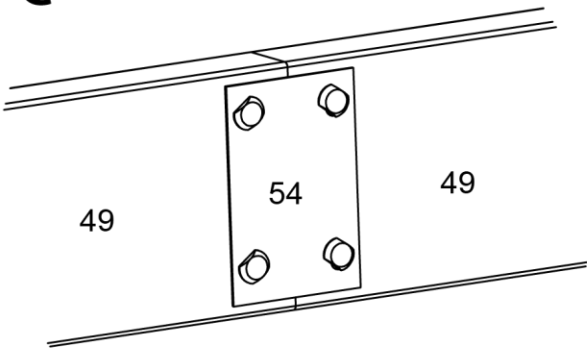
**A**



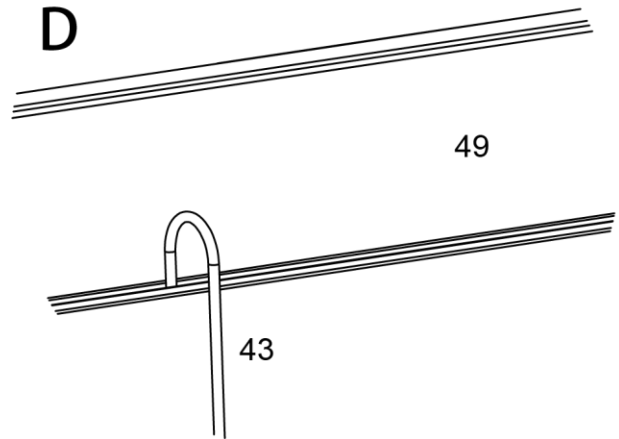
**B**







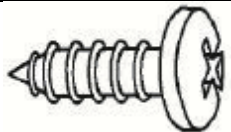
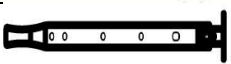
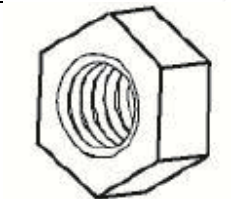
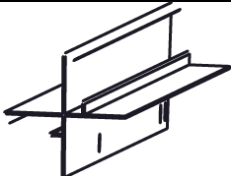
**C**



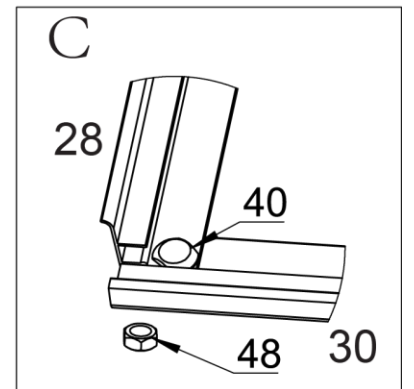
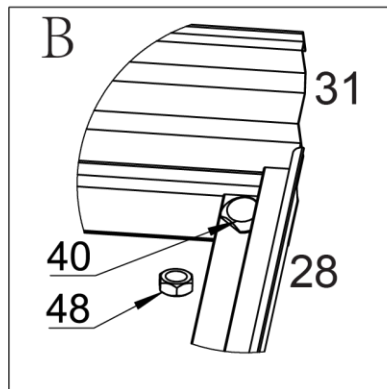
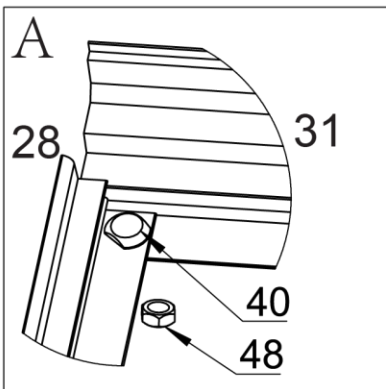
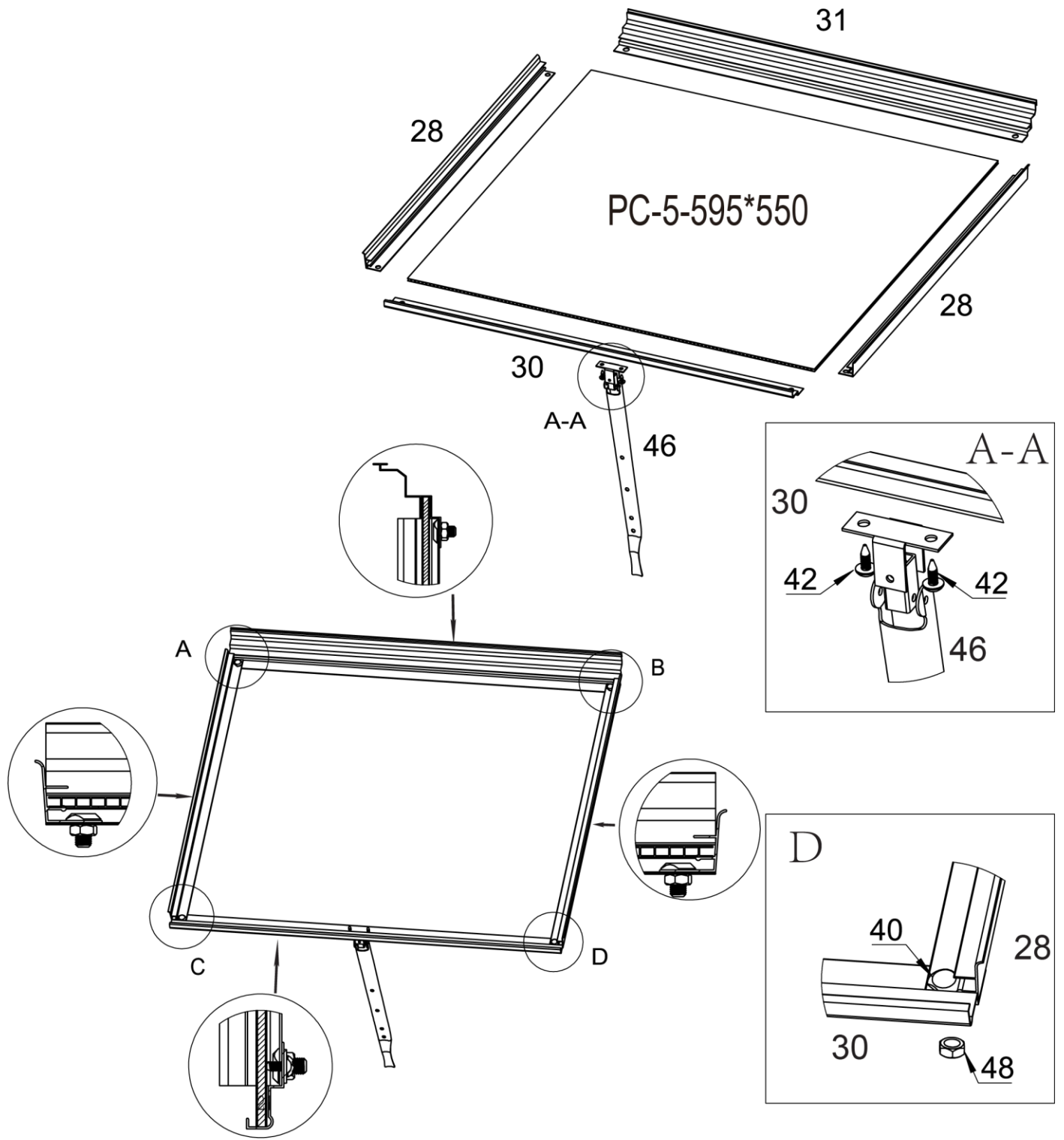
**D**




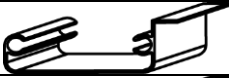



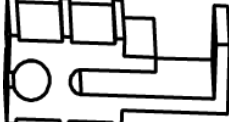


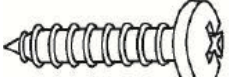
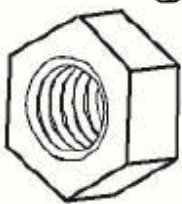
**MONTÁŽ OKNA / MONTÁŽ OKNA / ABLAK SZERELÉSE / MONTAREA FERESTREI /  
WINDOW INSTALLATION / AUFBAU DES FENSTERS**

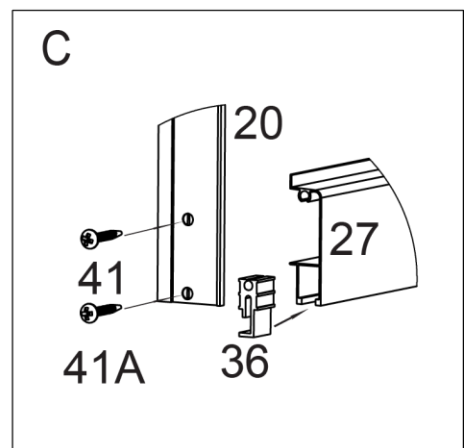
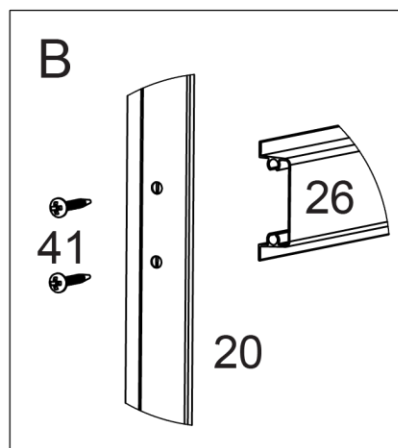
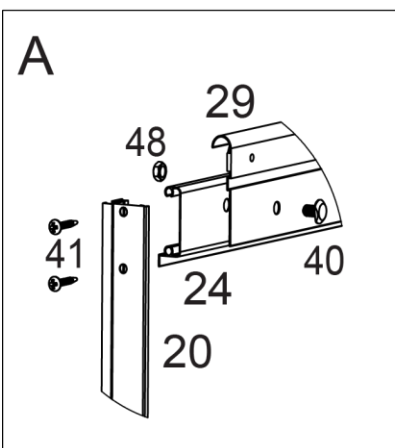
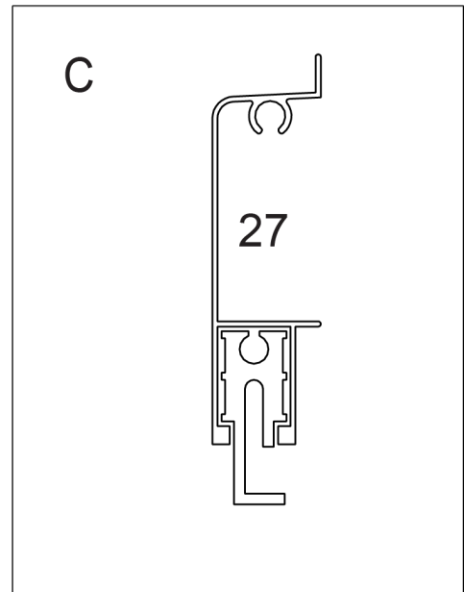
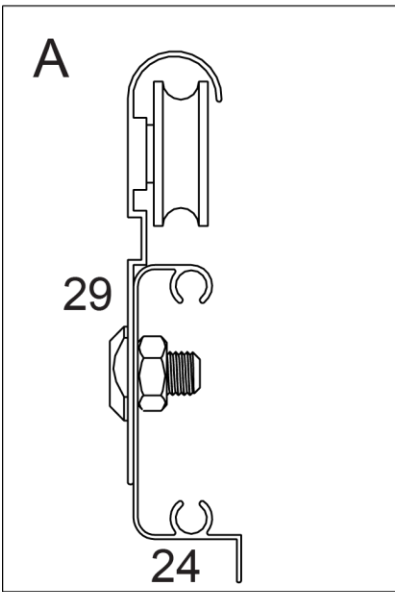
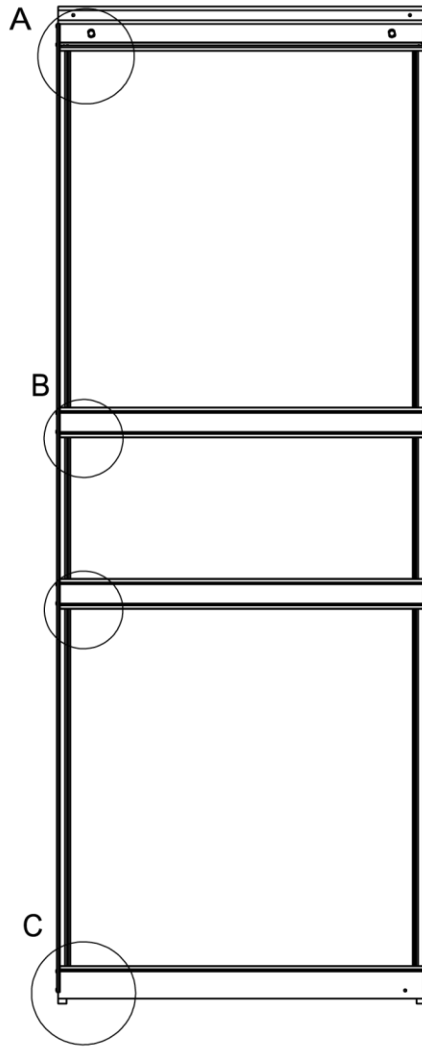
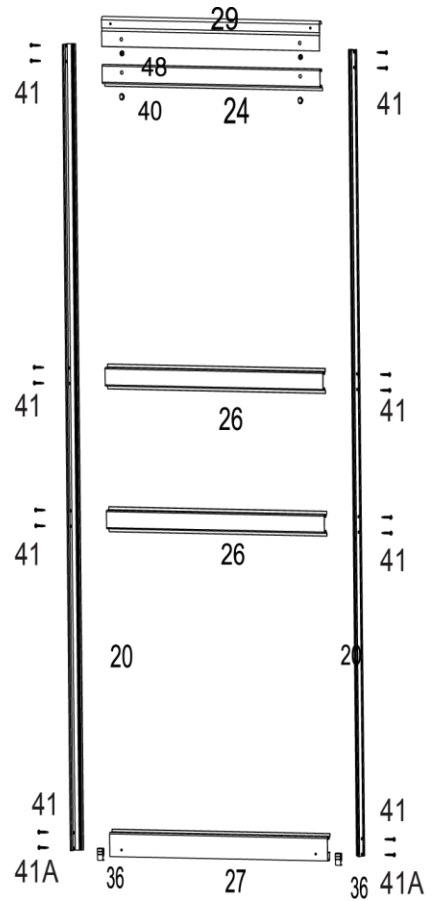
SK	Č. výr.	Obrázok	Množstvo	Rozmery (mm)
CZ	Č. výr.	Obrázek	Množství	Rozměry (mm)
HU	Cikkszám	Ábra	Mennyiség	Méret(mm)
RO	Nr. Art.	Imagine	Cantitate	Dimensiuni (mm)
EN	Product no.	Image	Quantity	Dimensions (mm)
DE	Art. Nr.	Abbildung	Menge	Abmessung (mm)
	28		4	520
	30		2	595
	31		2	595
	40		8	
	42		4	
	46		2	
	48		8	
	5		2	595 x 550



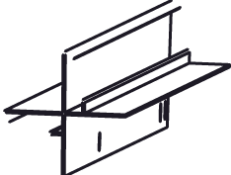
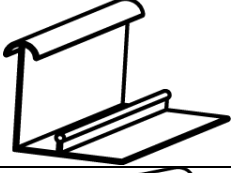
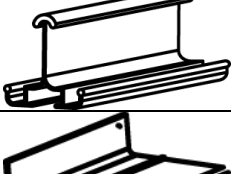
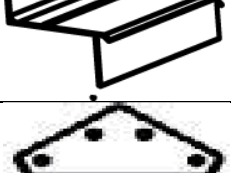
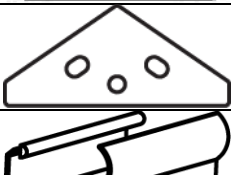
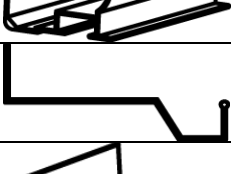
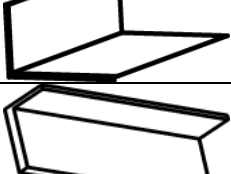






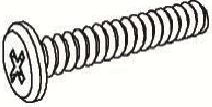

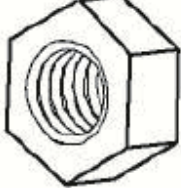
**MONTÁŽ DVERÍ / MONTÁŽ DVEŘÍ / AJTÓ SZERELÉSE / MONTAREA UȘII /  
DOOR INSTALLATION / AUFBAU DER TÜR**

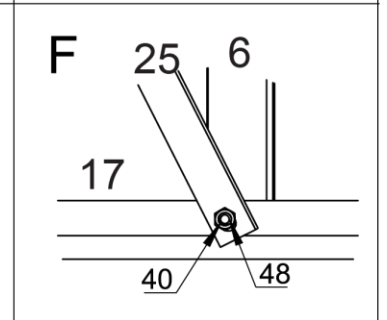
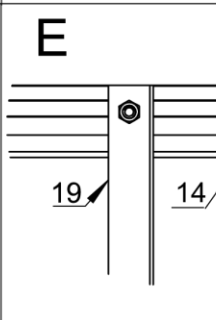
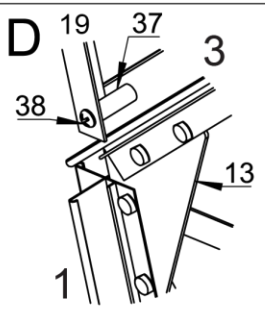
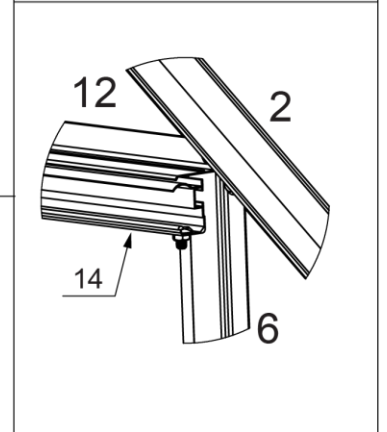
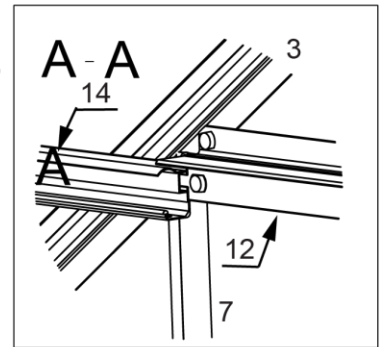
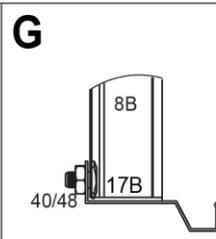
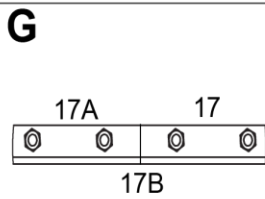
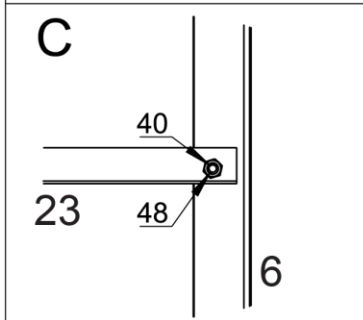
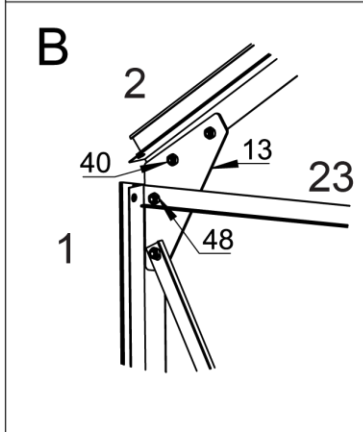
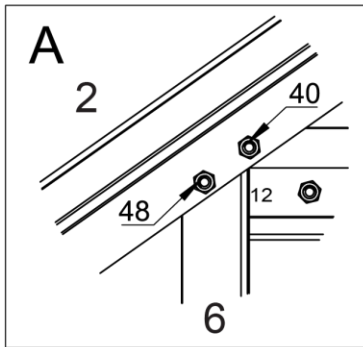
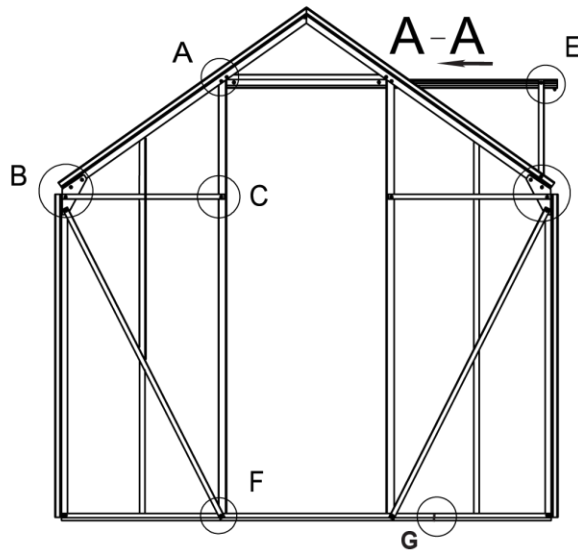
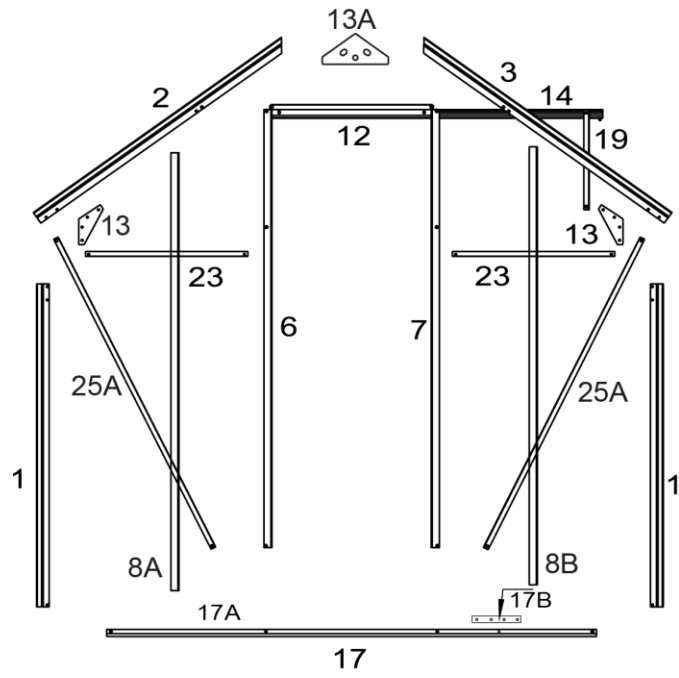
SK	Č. výr.	Obrázok	Množstvo	Rozmery (mm)
CZ	Č. výr.	Obrázek	Množství	Rozměry (mm)
HU	Cikkszám	Ábra	Mennyiség	Méret(mm)
RO	Nr. Art.	Imagine	Cantitate	Dimensiuni (mm)
EN	Product no.	Image	Quantity	Dimensions (mm)
DE	Art. Nr.	Abbildung	Menge	Abmessung (mm)
	20		2	1608
	24		1	610
	26		2	610
	27		1	610
	29		1	608
	36		2	
	40		2	
	41		14	
	41A		2	
	48		2	










**MONTÁŽ PREDNEJ STENY / MONTÁŽ PŘEDNÍ STĚNY / ELÜLSŐ FAL SZERELÉSE /  
MONTAREA PERETELUI DIN FAȚĂ / FRONT WALL INSTALLATION /  
AUFBAU DES VORDERSEITE**

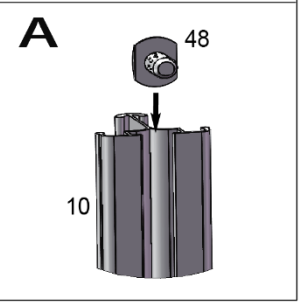
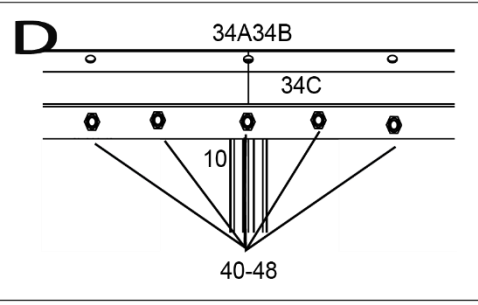
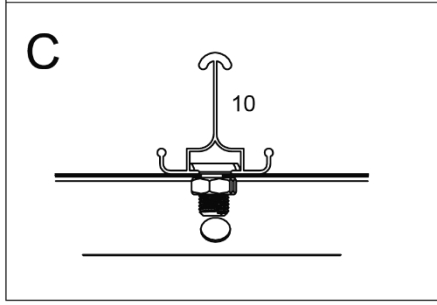
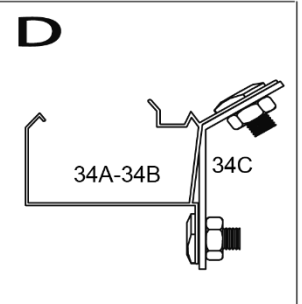
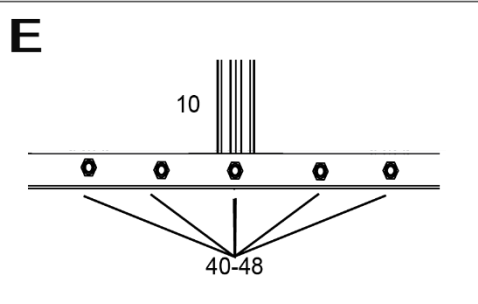
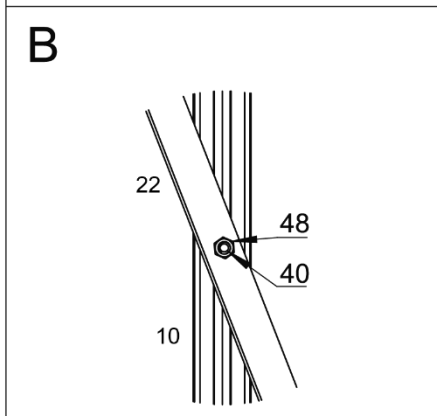
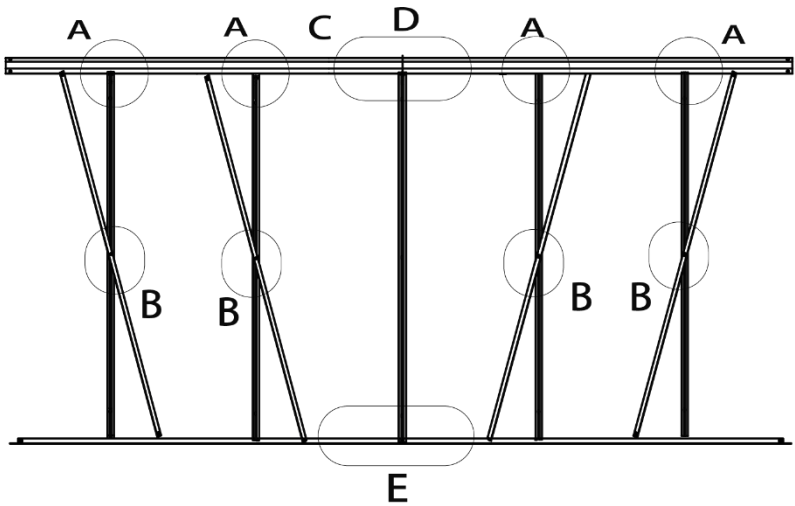
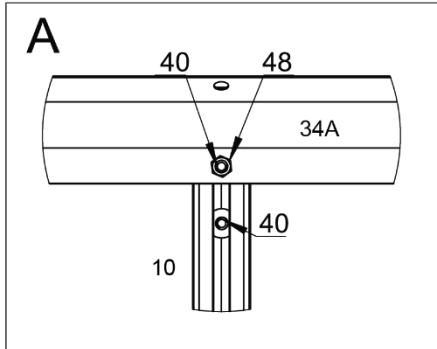
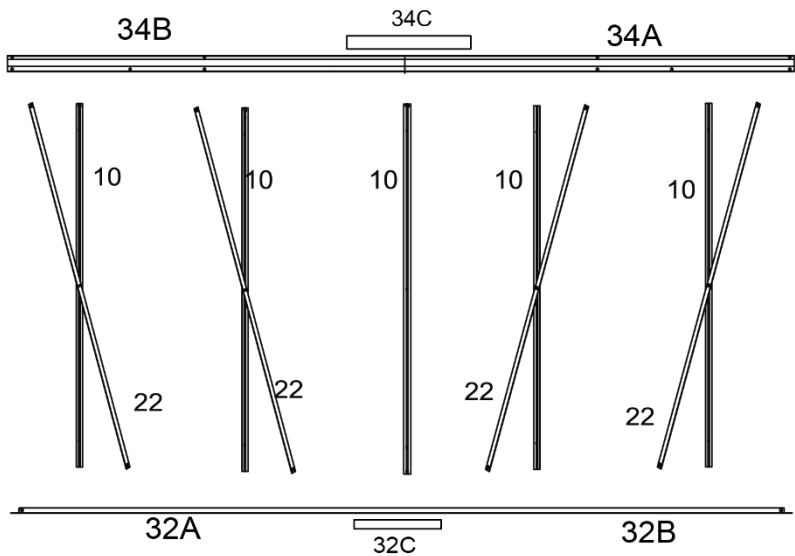
SK	Č. výr.	Obrázok	Množstvo	Rozmery (mm)
CZ	Č. výr.	Obrázek	Množství	Rozměry (mm)
HU	Cikkszám	Ábra	Mennyiség	Méret(mm)
RO	Nr. Art.	Imagine	Cantitate	Dimensiuni (mm)
EN	Product no.	Image	Quantity	Dimensions (mm)
DE	Art. Nr.	Abbildung	Menge	Abmessung (mm)
	1		2	1215
	2		1	1467
	3		1	1467
	6		1	1652
	7		1	1662
	8A		1	1383
	8B		1	1383
	12		1	614
	13		2	
	13A		1	
	14		1	1260
	17		1	1747
	17A		1	683
	17B		1	170
	19		1	350
	23		2	896
	25A		2	1350

37		1	
38		1	
40		31	
48		32	



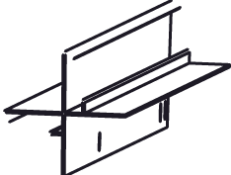





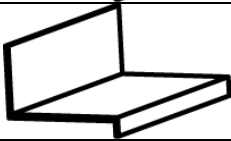


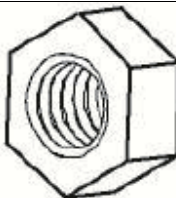
**MONTÁŽ BOČNEJ STENY / MONTÁŽ BOČNÍ STĚNY / OLDALFAL SZERELÉSE /  
MONTAREA PERETELUI LATERAL / SIDE WALL INSTALLATION / AUFBAU DER SEITENWAND**

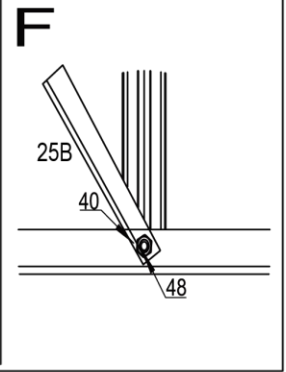
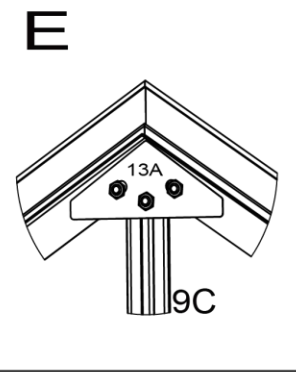
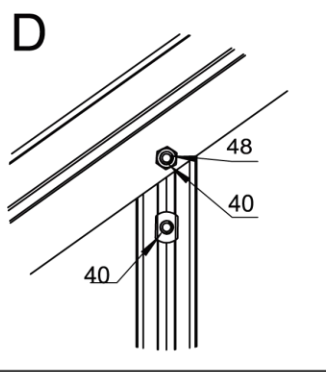
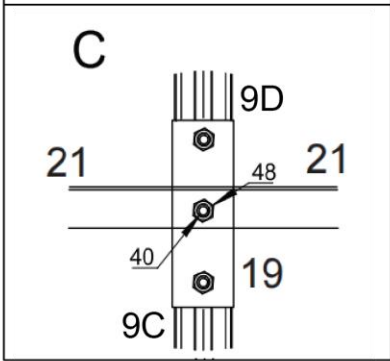
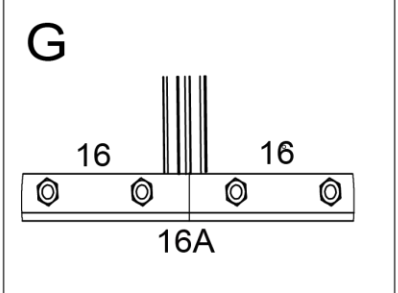
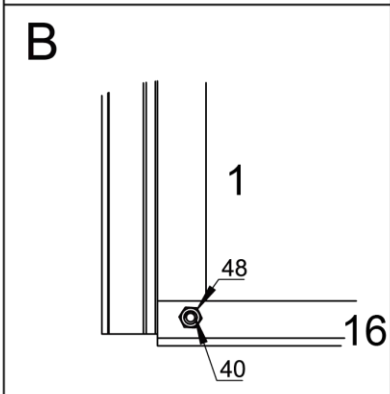
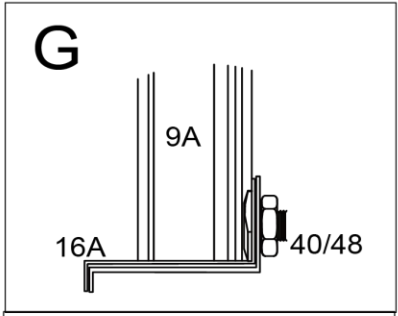
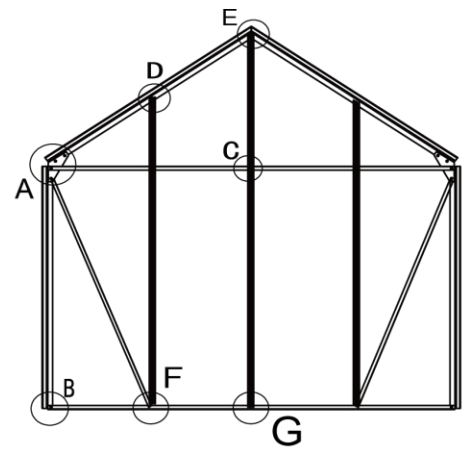
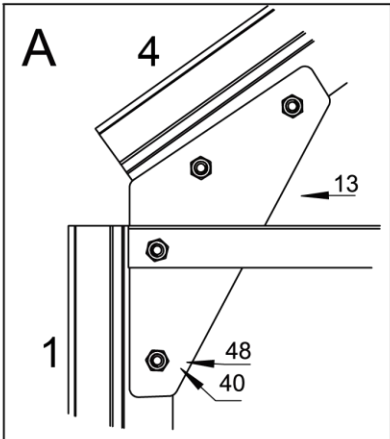
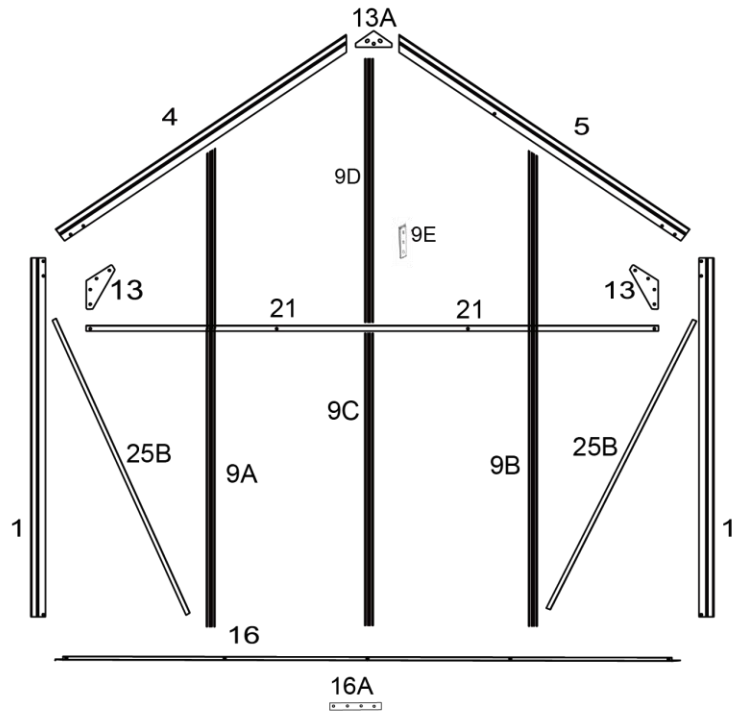
SK	Č. výr.	Obrázok	Množstvo	Rozmery (mm)
CZ	Č. výr.	Obrázek	Množství	Rozměry (mm)
HU	Cikkszám	Ábra	Mennyiség	Méret(mm)
RO	Nr. Art.	Imagine	Cantitate	Dimensiuni (mm)
EN	Product no.	Image	Quantity	Dimensions (mm)
DE	Art. Nr.	Abbildung	Menge	Abmessung (mm)
	10		10	1215
	22		8	1166
	32A		2	1823
	32B		2	1823
	32C		2	220
	34A		2	1824
	34B		2	1824
	34C		2	240
	40		60	
	48		60	






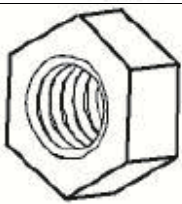


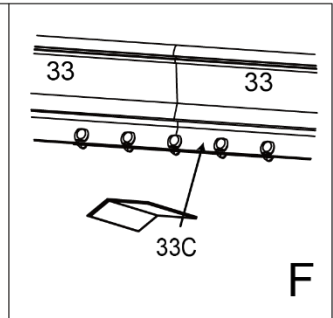
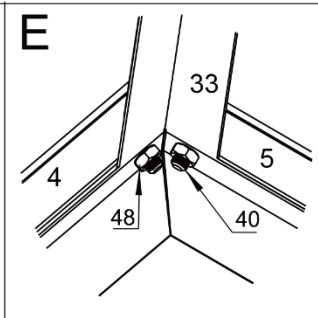
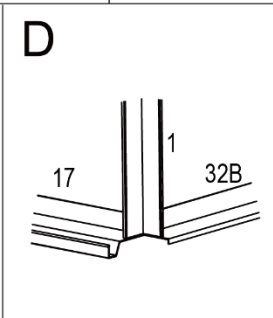
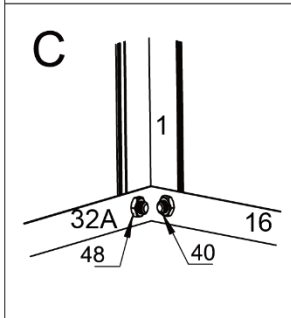
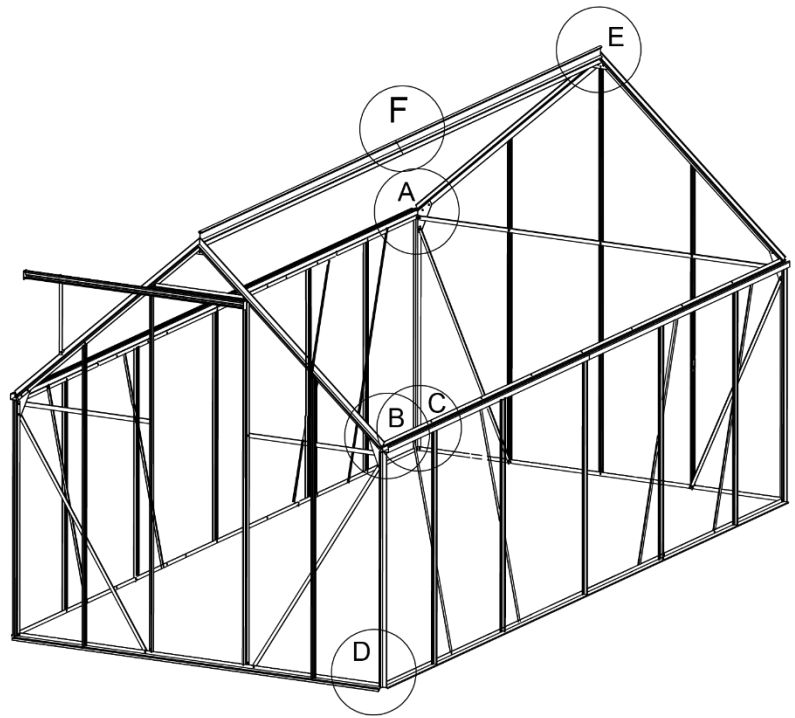
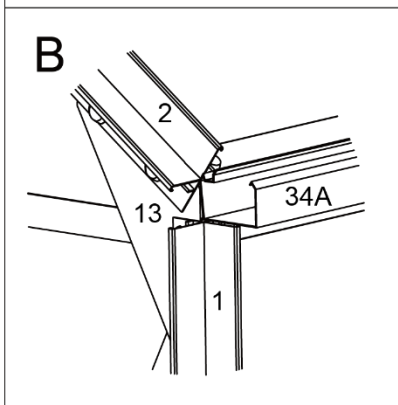
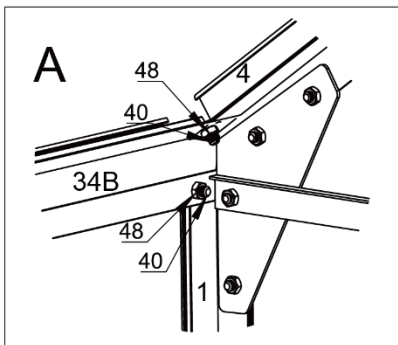
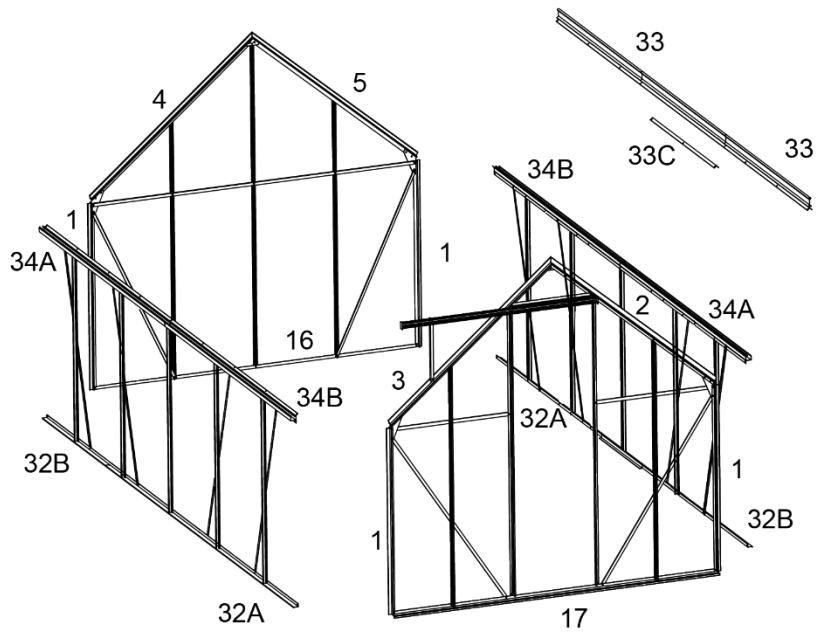
**MONTÁŽ ZADNEJ STENY / MONTÁŽ ZADNÍ STĚNY / HÁTSÓ FAL SZERELÉSE /  
MONTAREA PERETELUI DIN SPATE / BACK WALL INSTALLATION /  
AUFBAU DER RÜCKWAND**

SK	Č. výr.	Obrázok	Množstvo	Rozměry (mm)
CZ	Č. výr.	Obrázek	Množství	Rozměry (mm)
HU	Cikkszám	Ábra	Mennyiség	Méret(mm)
RO	Nr. Art.	Imagine	Cantitate	Dimensiuni (mm)
EN	Product no.	Image	Quantity	Dimensions (mm)
DE	Art. Nr.	Abbildung	Menge	Abmessung (mm)
	1		2	1065
	4		1	1467
	5		1	1467
	9A		1	1652
	9B		1	1652
	9C		1	1383
	9D		1	805
	9E		1	
	13		2	
	13A		1	
	16		1	1215
	16A		1	240
	21		2	1220
	25B		2	1182
	40		21	
	48		21	





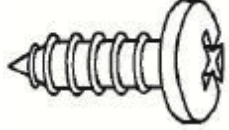
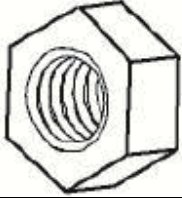



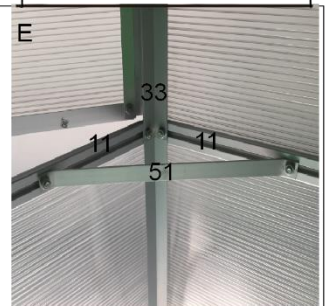
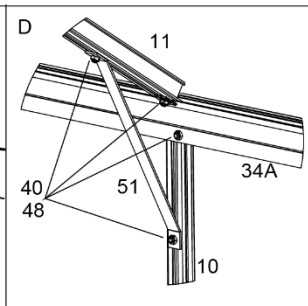
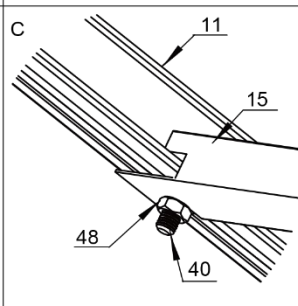
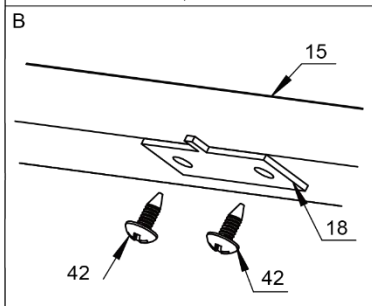
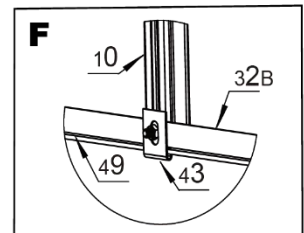
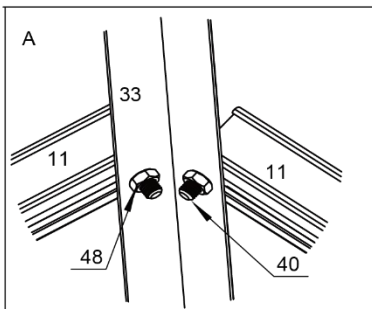
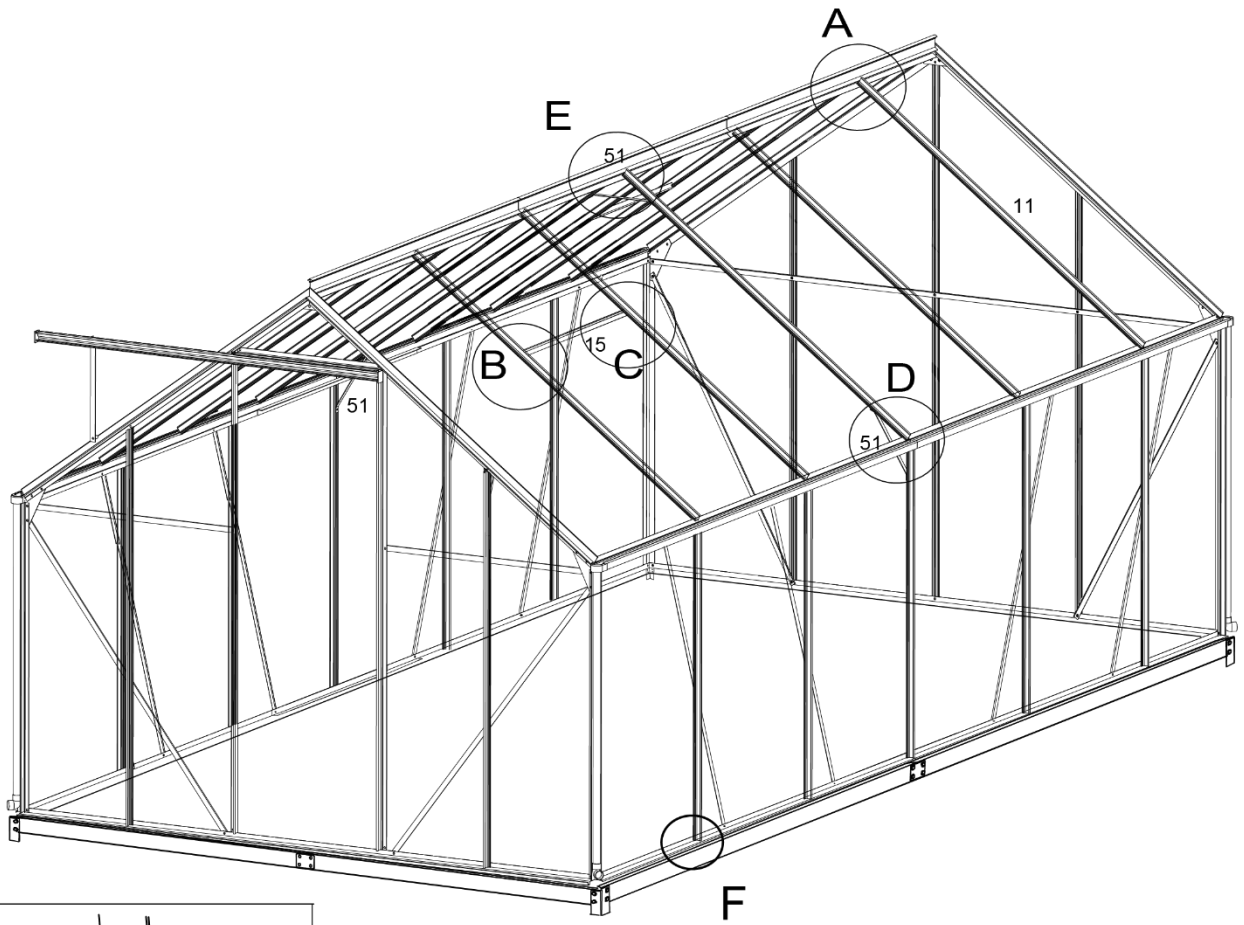
**MONTÁŽ VŠETKÝCH RÁMOVÝCH STIEN / MONTÁŽ VŠECH RÁMOVÝCH STĚN /  
AZ ÖSSZES KERETES FAL SZERELÉSE / MONTAREA TUTUROR PEREȚILOR CADRU /  
INSTALLATION OF ALL FRAME WALLS / ZUSAMMENBAU ALLER RAHMENWÄMDE**

SK	Č. výr.	Obrázok	Množstvo	Rozmery (mm)
CZ	Č. výr.	Obrázek	Množství	Rozměry (mm)
HU	Cikkszám	Ábra	Mennyiség	Méret(mm)
RO	Nr. Art.	Imagine	Cantitate	Dimensiuni (mm)
EN	Product no.	Image	Quantity	Dimensions (mm)
DE	Art. Nr.	Abbildung	Menge	Abmessung (mm)
	33		2	1822
	33C		1	240
	40		26	
	48		26	



















**MONTÁŽ BOČNEJ STENY / MONTÁŽ BOČNÍ STĚNY / OLDALFAL SZERELÉSE /  
MONTAREA PERETELUI LATERAL / SIDE WALL INSTALLATION / AUFBAU DER SEITENWAND**

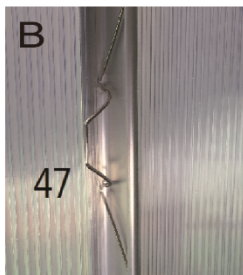
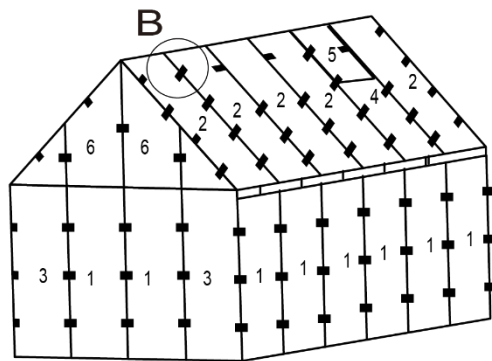
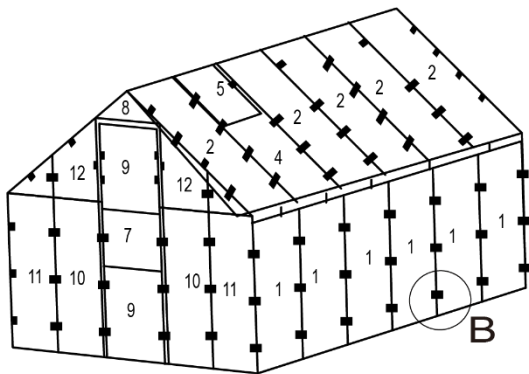
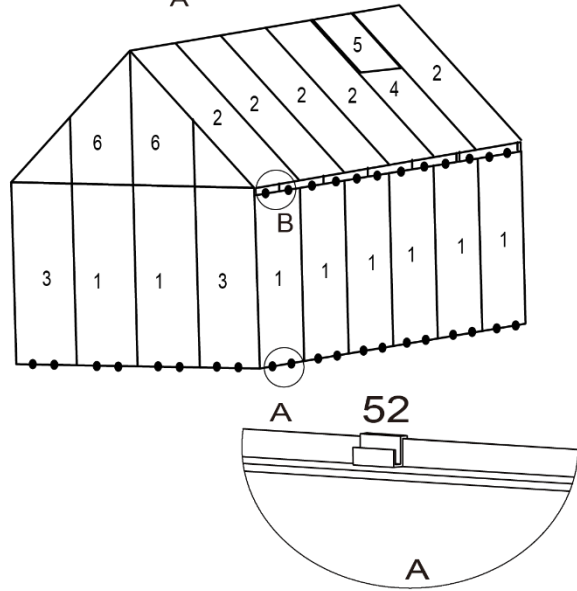
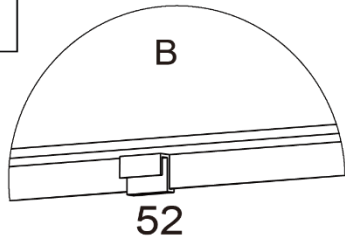
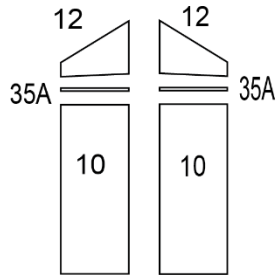
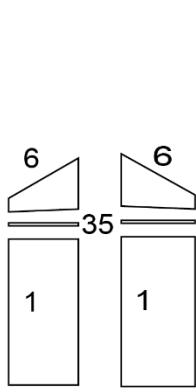
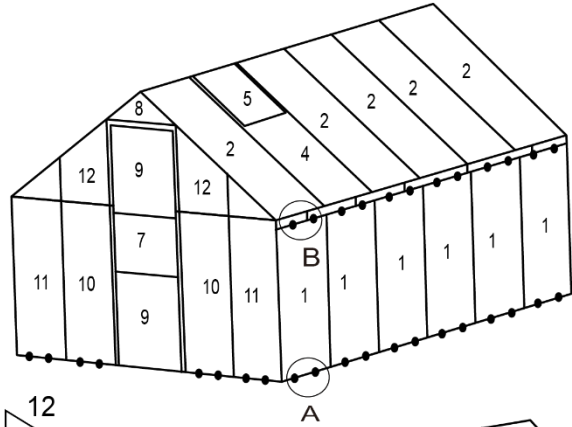
SK	Č. výr.	Obrázok	Množstvo	Rozmery (mm)
CZ	Č. výr.	Obrázek	Množství	Rozměry (mm)
HU	Cikkszám	Ábra	Mennyiség	Méret(mm)
RO	Nr. Art.	Imagine	Cantitate	Dimensiuni (mm)
EN	Product no.	Image	Quantity	Dimensions (mm)
DE	Art. Nr.	Abbildung	Menge	Abmessung (mm)
	11		10	1447
	15		2	634
	18		4	
	40		30	
	42		8	
	48		30	
	51		3	



**UPEVNENIE PRIEHĽADNÝCH PC PANELOV / UPEVNĚNÍ PRŮHLEDNÝCH PC PANELŮ /  
AZ ÁTTETSZŐ PC PANELEK RÖGZÍTÉSE / FIXAREA PANOURILOR TRANSPARENTE PC /  
FIXING TRANSPARENT PC PANELS / ANBRINGEN DER TRANSPARENTE PC PANELE**

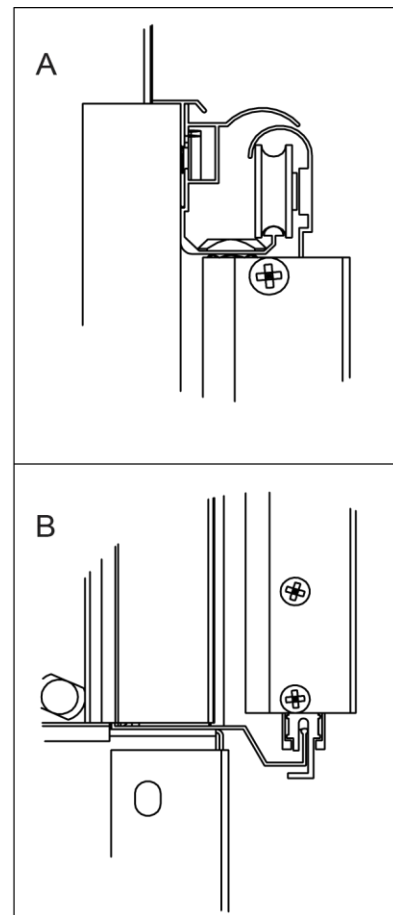
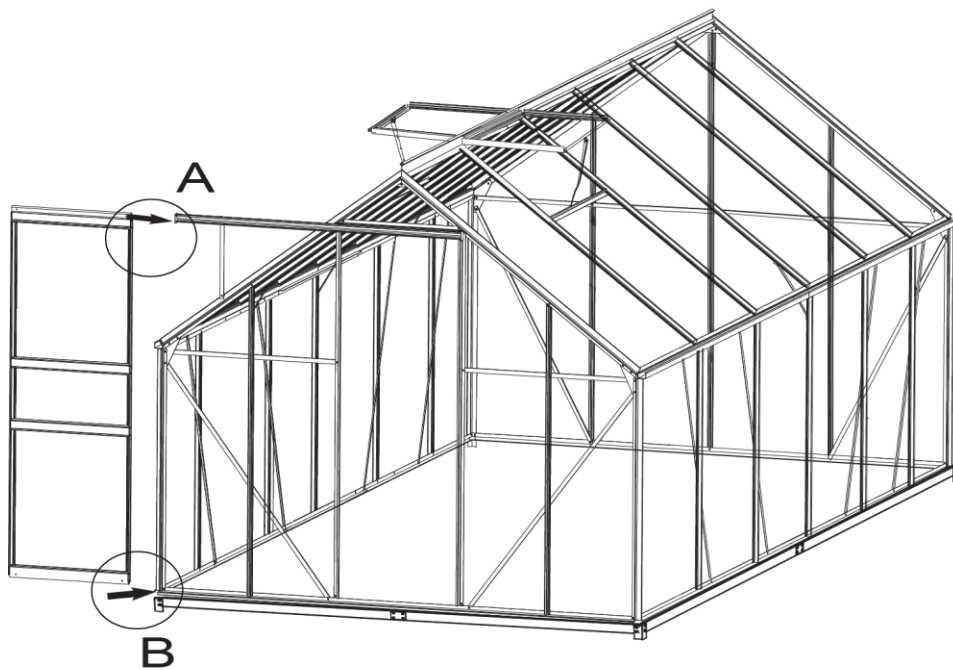
SK	Č. výr.	Obrázok	Množstvo	Rozmery (mm)
CZ	Č. výr.	Obrázek	Množství	Rozměry (mm)
HU	Cikkszám	Ábra	Mennyiség	Méret(mm)
RO	Nr. Art.	Imagine	Cantitate	Dimensiuni (mm)
EN	Product no.	Image	Quantity	Dimensions (mm)
DE	Art. Nr.	Abbildung	Menge	Abmessung (mm)
	1		14	605 x 1062
	2		10	605 x 1463
	3		2	605 x 1480
	4		2	605 x 918
	5		2	595 x 550
	6		2	605 x 812
	7		1	605 x 249
	8		1	615 x 215
	9		2	605 x 602
	10		2	450 x 1062
	11		2	450 x 1380
	12		2	450 x 610
	35		2	
	35A		2	

47		294	
52		85	


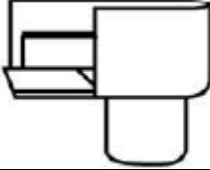
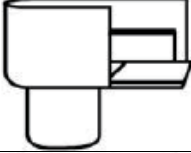


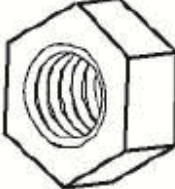


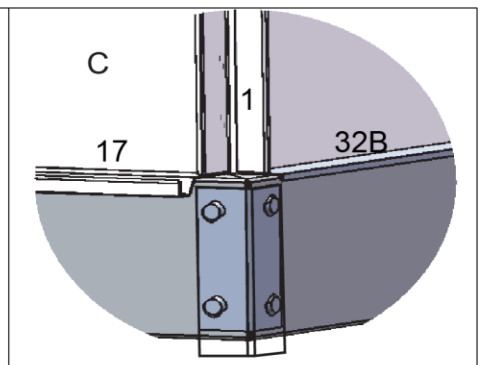
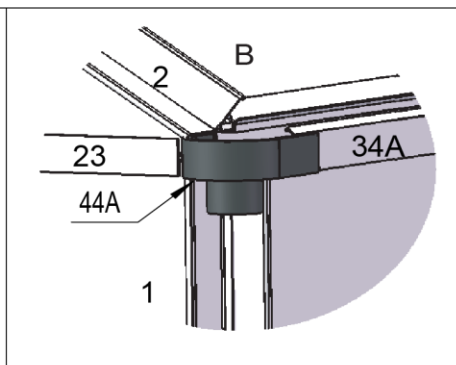
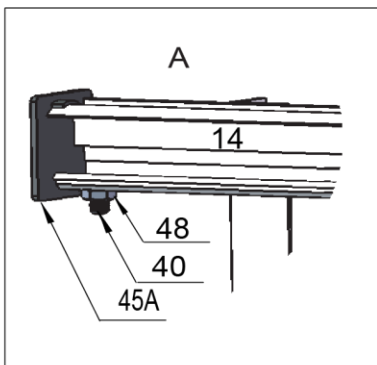
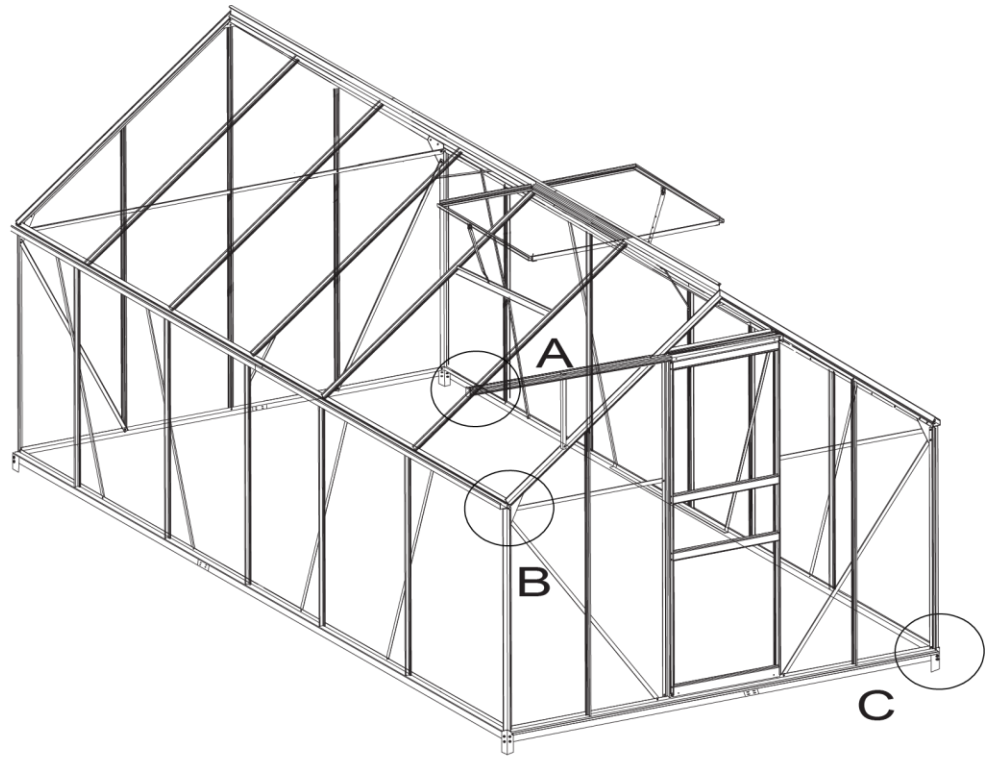


**UPEVNENIE POSUVNÝCH DVERÍ / UPEVNĚNÍ POSUVNÝCH DVEŘÍ / TOLÓAJTÓ RÖGZÍTÉSE /  
FIXAREA UȘILOR GLISANTE / FIXING THE SLIDING DOOR / ANBRINGEN DER SCHIEBETÜR**



**MONTÁŽ NA ZÁKLADŇU A UPEVNENIE ODKVAPOVÉHO ŽĽABU /  
MONTÁŽ NA ZÁKLADNU A UPEVNĚNÍ ODKAPÁVACÍHO ŽLABU /  
FELSZERELÉS AZ ALAPRA ÉS AZ ERESZCSATORNA RÖGZÍTÉSE /  
MONTAREA PE BAZĂ ȘI FIXAREA JGHEABULUI DE SCURGERE /  
MOUNTING ON BASE AND FIXING THE GUTTERING /  
MONTAGE AM FUNDAMENT UND DAS FIXIEREN DER REGNRINNE**

SK	Č. výr.	Obrázok	Množstvo
CZ	Č. výr.	Obrázek	Množství
HU	Cikkszám	Ábra	Mennyiség
RO	Nr. Art.	Imagine	Cantitate
EN	Product no.	Image	Quantity
DE	Art. Nr.	Abbildung	Menge
	40		2
	44A		2
	44B		2
	45A		1
	45B		1
	48		2





**ZÁRUČNÝ LIST / ZÁRUČNÍ LIST / JÓTÁLLÁSI JEGY / LISTA DE GARANȚIE / WARRANTY LETTER / GARANTIEKARTE**

Sériové číslo: Sériové číslo: Sorozatszám: Nr. serie: Serial number: Seriennummer:	Dátum predaja: Datum prodeje: Eladás dátuma: Data vânzării: Date of sale: Verkaufsdatum:	Podpis a pečiatka predajcu: Razitko a podpis prodajce: Az eladó aláírása és bélyegzője: Ștampila vânzătorului: Seller's stamp and signature: Unterschrift und Stempel des Verkäufers:

**PODMIENKY ZÁRUKY / ZÁRUČNÍ PODMÍNKY / A JÓTÁLLÁS FELTÉTELEI /  
CONDIȚIILE DE GARANȚIE / WARRANTY TERMS / GARANTIEBEDINGUNGEN**

**SK:** Na tento výrobok sa poskytuje záruka po dobu 24 mesiacov odo dňa predaja, respektíve odo dňa vyskladnenia. V dobe záruky vám záručný servis vykoná opravy všetkých závad vzniknutých následkom výrobnnej chyby bezplatne. Pri uplatnení požiadavky na záručnú opravu musí byť spolu s prístrojom predložený úplne a čitateľne vyplnený záručný list. Pri odosielaní prístroja do opravy, dopravné náklady hradí zákazník. Originálny obal od výrobku starostlivo uschovajte.

**Záruka sa nevzťahuje na**

- prístroj poškodený počas dopravy a nesprávneho skladovania
- poruchy spôsobené nesprávnou obsluhou alebo údržbou
- poruchy spôsobené vplyvom opotrebenia výrobku a materiálu
- poruchy spôsobené používaním prístroja na iný účel než na aký je určený
- prístroj, do ktorého bol vykonaný neodborný zásah alebo úprava
- nekompletnosť výrobku, ktorú bolo možné zistiť už pri predaji

**CZ:** Na tento výrobek se poskytuje záruka po dobu 24 měsíců ode dne prodeje, respektive ode dne vyskladnění. V době záruky vám záruční servis provede opravy všech závad vzniklých následkem výrobní chyby bezplatně. Při uplatnění požadavku na záruční opravu musí být spolu s přístrojem předložen úplně a čitelně vyplněný záruční list. Při odesílání přístroje do opravy, dopravní náklady hradí zákazník. Originální obal od výrobku pečlivě uschovejte.

**Záruka se nevztahuje na:**

- přístroj poškozen během dopravy a nesprávného skladování
- poruchy způsobené nesprávnou obsluhou nebo údržbou
- poruchy způsobené vlivem opotřebení výrobku a materiálu
- poruchy způsobené používáním přístroje na jiný účel, než na jaký je určen
- přístroj, do kterého byl proveden neodborný zásah nebo úprava
- nekompletnost výrobku, kterou bylo možné zjistit již při prodeji

**HU:** Erre a termékre az eladás, illetve a kiraktározás dátumától számított 24 hónap jótállás érvényes. A jótállás időtartamán belül a garanciaszerviz Önnek ingyen biztosítja a gyártási hibából származó minden termékhiba javítását. A jótállás érvényesítéséhez a terméken kívül az olvashatóan és teljes körűen kitöltött jótállási jegy leadása is szükséges. A termék küldése esetén a szállítási költségek a vásárlót terhelik. A termék eredeti csomagolását gondosan őrizze meg.

**A jótállás nem érvényes:**

- ha a készülék a nem megfelelő szállítás vagy tárolás következtében hibásodott
- a helytelen használat vagy karbantartás következtében keletkező hibákra
- a termék vagy az anyag elhasználódása következtében keletkező hibákra
- a készülék nem rendeltetésszerű használata következtében keletkező hibákra
- a készülékre, amelyen nem szakszerű beavatkozást vagy módosítást hajtottak végre
- a termék hiányos voltára, amely az eladás során is már észrevehető volt

**RO:** Garanția pentru acest produs este 24 luni de la data vânzării, respectiv de la data scoaterii din depozit. În timpul garanției service-ul de garanție va efectua toate reparațiile de defecțiuni apărute ca urmare a greșelilor de producție, în mod gratuit. La revendicarea reparației de garanție solicitate, pe lângă produsul prezentat trebuie depusă și lista de garanție completată corect și citibil. La trimiterea aparatului la reparații, cheltuielile de transport suportă clientul. Păstrați ambalajul original al produsului cu atenție.

**Garanția nu se referă la:**

- aparatul defectat în timpul transportului și prin depozitare necorespunzătoare
- defecțiunile pricinuite de manipularea sau întreținerea necorespunzătoare
- defecțiunile pricinuite de uzura produsului sau materialului
- defecțiunile pricinuite de folosirea aparatului în alt scop, decât pentru care este destinat
- aparatul în care s-a intervenit sau s-a efectuat reglarea în mod necalificat
- produsul fabricat incomplet, greșeala care putea fi constatată deja la vânzare

**EN:** This product is guaranteed for 24 months from date of sale or removal from storage. All manufacturing defects found during the warranty period will be repaired at no charge. To submit a request for warranty repairs, fill out the warranty card legibly and completely and attach it to the device. Customers pay the cost of transport when sending a device for repairs. Keep the product's original packaging in a safe place.

**The warranty does not cover:**

- Damage caused to the device during transit or from improper storage
- Malfunctions caused by incorrect operation or maintenance
- Malfunctions caused by product and material wear
- Malfunctions caused by using the device for purposes other than those intended
- Damage caused by tampering or modifications
- Any incomplete work not discovered on the product when it was sold

**DE:** Für dieses Produkt gilt eine Garantie von 24 Monaten ab dem Verkaufsdatum oder Auslagerungsdatum. Während der Garantiezeit repariert der Garantieservice kostenlos alle Mängel, die auf einen Herstellungsfehler zurückzuführen sind. Bei Beantragung einer Garantiereparatur ist eine vollständig und leserlich ausgefüllte Garantiekarte mit dem Gerät einzureichen. Bei Einsendung des Gerätes zur Reparatur gehen die Versandkosten zu Lasten des Kunden. Bewahren Sie die Originalverpackung des Produkts sorgfältig auf.

**Die Garantie erstreckt sich nicht auf:**

- Beschädigungen des Gerätes durch Transport und unsachgemäße Lagerung
- Mängel, die durch falsche Bedienung oder Wartung verursacht wurden
- Mängel, die durch Abnutzung des Produkts und des Materials verursacht wurden
- Mängel, die durch zweckentfremdete Verwendung des Geräts verursacht wurden
- Geräte, die unsachgemäß behandelt oder angepasst wurden
- Unvollständigkeit des Produkts, die bereits zum Zeitpunkt des Verkaufs festgestellt werden konnte

**SERVISNÉ ZÁZNAMY / SERVISNÍ ZÁZNAMY / JAVÍTÁSI BEJEGYZÉSEK /  
NOTIFICAREA SERVICE / SERVICE RECORDS / SERVICEAUFZEICHNUNGEN**

Splnomocnený zástupca výrobcu / Zplnomocnený zástupce výrobcu / A gyártó felhatalmazott képviselője /  
Reprezentantul împuternicit al producătorului: / Represented by / Hauptbevollmächtigter des Herstellers:  
Slovakia Trend Export-Import s.r.o., Michalovská 87/1414, 073 01 Sobrance  
Fax: (056) 652-2329 Tel: 0915 392 687 E-mail: [servis@slovakia-trend.sk](mailto:servis@slovakia-trend.sk)