

ZÁKLADNÍ INFORMACE

NEREZOVÁ REVIZNÍ DVÍŘKA jsou kompletně vyrobena z kvalitní nerezové, kartáčované potravinářské oceli, která odolává povětrnostním vlivům a jsou proto vhodná k umístění v exteriéru i interiéru. Dvířka není vhodné umisťovat do prostředí, kde je vyšší koncentrace agresivních chemických látek jako např. chlór, čpavek, posypová sůl.

NEREZOVÁ REVIZNÍ DVÍŘKA jsou opatřena patentovaným systémem otevírání, kdy po vycvaknutí dvou záklapek lze dveřní křídlo zcela vyjmout a vznikne tak ničím neomezený manipulační prostor.

NEREZOVÁ REVIZNÍ DVÍŘKA se používají jako designový kryt různých revizních prvků. Jsou vhodná jako dvířka k HUP, do šachet, do stoupaček v koupelnách, do společných prostor bytových domů apod.

NEREZOVÁ REVIZNÍ DVÍŘKA jsou k dispozici v rozměrech 400x400, 500x500, 400x600, 600x600 mm. Při dodání jsou revizní dvířka potažena laserovou ochrannou šedou fólií. Zabrání se tak poškození výrobku při zpracování a montáži.

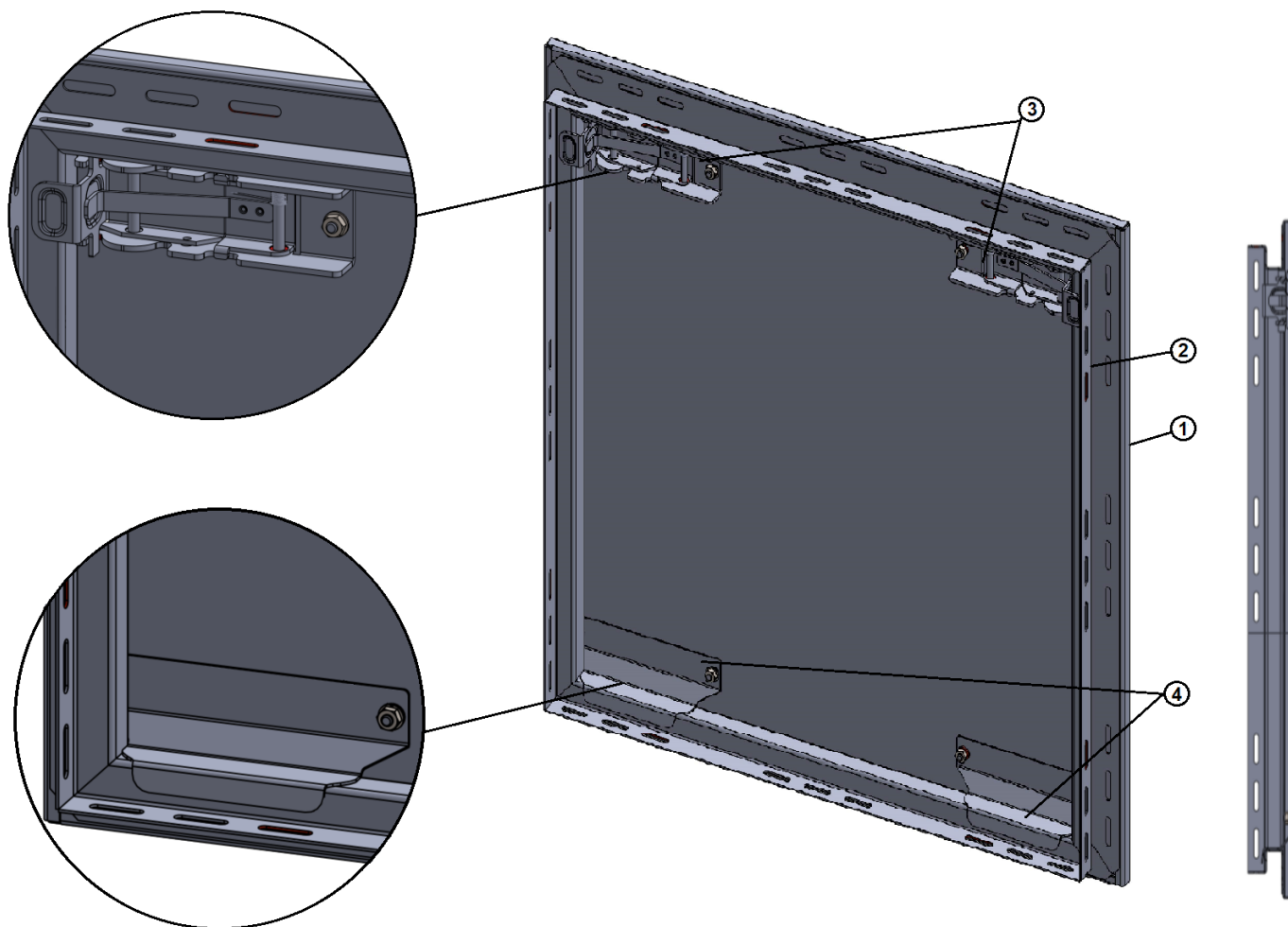


VLASTNOSTI A VÝHODY

- pevně ukotvený vnitřní rám,
- kvalitní zpracování zaručující dlouhou životnost,
- odolné vůči povětrnostním vlivům,
- pevný svařovaný rám,
- jednoduchá instalace a snadná údržba,
- intuitivní a snadné otevírání a zavírání,
- provedení dvířek nenarušuje okolní design.

Odp - zpracoval:	Ladislav Chloupek	Spr - schválil:	Jan Hájek	Datum:	
Podpis:		Podpis:		Strana / Počet stran:	1/3

ROZMĚRY



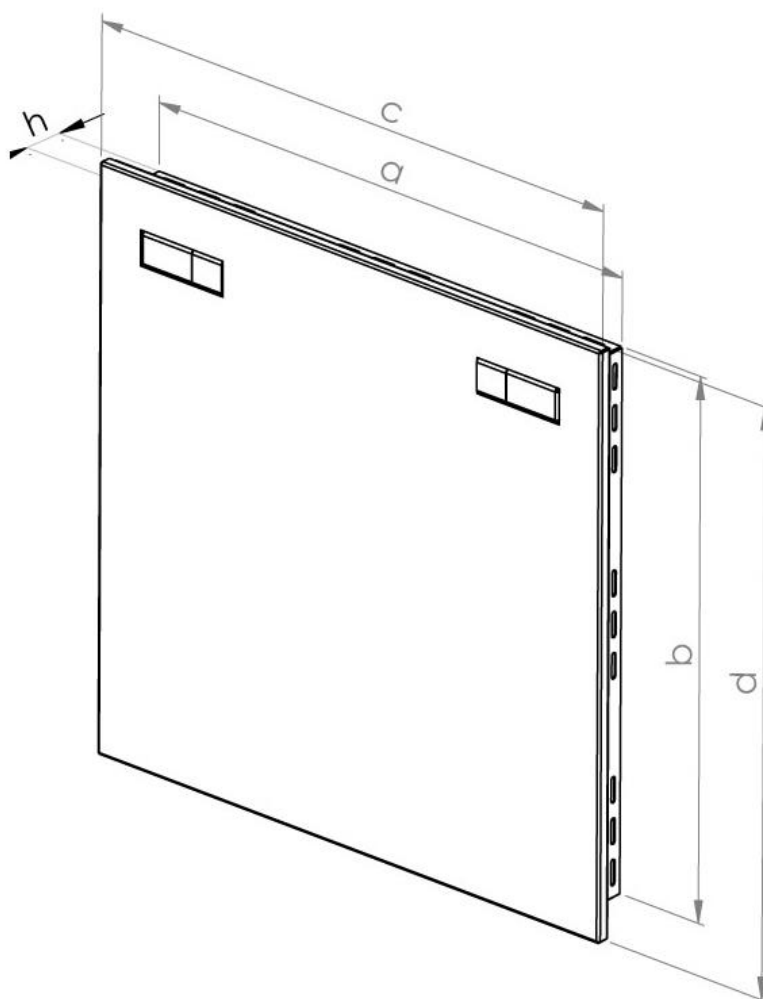
č.	Název prvku	Materiál
1	Dveřní křídlo	Nerezavějící, potravinářská ocel třídy DIN 1.4301 (AISI 304)
2	Rámeček	Nerezavějící, potravinářská ocel třídy DIN 1.4301 (AISI 304)
3	Západka	Nerezavějící, potravinářská ocel třídy DIN 1.4301 (AISI 304)
4	Zarážka	Nerezavějící, potravinářská ocel třídy DIN 1.4301 (AISI 304)

Odp - zpracoval:	Ladislav Chloupek	Spr - schválil:	Jan Hájek	Datum:	
Podpis:		Podpis:		Strana / Počet stran:	2/3

TECHNICKÝ LIST NEREZOVÁ REVIZNÍ DVÍŘKA



N-240221-(OZ)/(VO)-[V]-A0



Název	Objednávkové číslo	Rozměry (mm)				
		a	b	c	d	h
NRD 400x400	0143	397	397	430	430	40
NRD 400x600	0145	397	597	430	630	40
NRD 500x500	0144	497	497	530	530	40
NRD 600x600	0146	597	597	630	630	40

Jmenovitá tloušťka plechu	1 mm
---------------------------	------

Bližší informace na www.haco.cz nebo u obchodních zástupců:

1 Zuzana Matuchová
tel.: +420 606 837 411
e-mail: zuzana.matuchova@haco.cz

2 Ladislav Chloupek
tel.: +420 739 464 938
e-mail: ladislav.chloupek@haco.cz



Odp - zpracoval:	Ladislav Chloupek	Spr - schválil:	Jan Hájek	Datum:	
Podpis:		Podpis:		Strana / Počet stran:	3/3