

Instrukcja ważna dla urządzeń wyprodukowanych po: / Návod pro zařízení vyrobená po: / Návod pre obsluhu zariadení vyrobených po: / Instrukcija – įrenginiai, kurie buvo pagaminti nuo: / Lietošanas instrukcija ierīcēm izgatavotiem pēc: / Útmutató a után gyártott készülékekhez: / Manualul de utilizare pentru aparate fabricate după: / Navodila veljajo za naprave, proizvedene po: / Upute vrijede za uređaje proizvedene nakon / Ръководство за употреба, валидно за устройства, произведени след / Інструкція дійсна для пристроїв, виготовлених після: 01.09.2024

- PL** **Kosiarka do trawy**
Instrukcja obsługi z kartą gwarancyjną
- CZ** **Elektrická sekačka**
Návod k obsluze se záručním listem
- SK** **Elektrická kosačka**
Užívateľská príručka so záručným listom
- LT** **Elektrinė vejapjovė**
Naudojimo instrukcija su Garantiniu lapu
- LV** **Elektriskā pļaujmašīna**
Lietošanas instrukcija ar garantijas talonu
- HU** **Elektromos fűnyíró**
Használati Utasítás Garanciajeggyel
- RO** **Motocoasă electrică**
Instrucțiuni de utilizare și certificat de garanție
- SI** **Kosilnica za travo**
Navodila za uporabo z garancijskim listom
- HR** **Kosilica**
Upute za upotrebu s jamstvenim listom
- BG** **Косачка за трева**
Ръководство за потребителя с гаранционна карта
- UA** **Газонокосарка**
Інструкція з експлуатації з гарантійним талоном



- PL** **Kosilnica za travo**
Navodila za uporabo z garancijskim listom
- HR** **Kosilica**
Upute za upotrebu s jamstvenim listom
- BG** **Косачка за трева**
Ръководство за потребителя с гаранционна карта
- UA** **Газонокосарка**
Інструкція з експлуатації з гарантійним талоном
- PL** **we fragmentach albo w całości bez zgody Dedra Exim zabronione Dedra Exim zastrzega sobie prawo do wprowadzania zmian konstrukcyjno-technicznych oraz kompletacyjnych bez uprzedniego powiadomienia. Zmiany te nie mogą stanowić podstawy do reklamowania produktu. Instrukcja obsługi dostępna na stronie www.dedra.pl**
- CZ** **Všechna práva vyhrazena. Toto zpracování je chráněno autorským právem. Kopírování nebo šíření Návodu k obsluze v částech nebo vcelku bez souhlasu společnosti Dedra Exim je zakázáno. Dedra Exim si vyhrazuje právo zavádět konstrukční a technické a komplementační změny bez dřívějšího oznámení. Tyto změny nemohou být základem pro reklamování výrobku. Návod k obsluze dostupný na stránkách www.dedra.pl**
- SK** **Všetky práva vyhradené. Tieto materiály sú chránené autorskými právami. Kopírovanie prípadne šírenie častí, prípadne celého návodu na obsluhu je bez súhlasu spoločnosti Dedra Exim zakázané. Dedra Exim si vyhradzuje právo na vykonávanie konštrukčno-technických zmien, a zmien doplnkového príslušenstva, bez predchádzajúceho upozornenia. Tieto zmeny nemôžu byť dôvodom na reklamáciu výrobku. Užívateľská príručka je dostupná na webovej stránke www.dedra.pl**
- LT** **Visos teisės saugomos. Šis kūrinys yra saugomas autorių teisių įstatymų. Eksploatavimo instrukcijos arba jos fragmentų kopijavimas ir platinimas be „Dedra Exim“ sutikimo draudžiamas. „Dedra Exim“ pasilieka sau teisę įvesti konstrukcijos, techninius arba komplektacijos pokyčius be išankstinio įspėjimo. Šie pokyčiai negali būti skundo dėl produkto pagrindu. Naudojimo instrukcija yra prieinama svetainėje: www.dedra.pl**
- LV** **Visas tiesības pasargātas. Šis izdevums ir sargāts ar autortiesību. Lietošanas Instrukcijas kopēšana vai izplatīšana pilnīgi vai fragmentos bez Dedra Exim firmas piekrišanas ir aizliegta. Firma Dedra Exim atstāj sev tiesību veikt konstrukcijas-tehnikas izmaiņu, kā arī komplektācijas izmaiņu bez iepriekšēja paziņojuma. Šīs izmaiņas nevar būt par pamatu produkta reklamēšanai. Lietošanas instrukcija pieejama mājaslapā www.dedra.pl**
- HU** **Minden jog fenntartva. A jelen kiadvány szerzői jogokkal védve. A Használati Utasítás másolása vagy terjesztése egészében vagy részleteiben a Dedra Exim írásos engedélye nélkül tilos A Dedra Exim fenntartja magának a szerkezeti-műszaki, valamint komplettálási változtatások előzetes bejelentés nélküli bevezetésének jogát. Ezek a változások nem szolgálhatnak alappál a termék reklamációjának. A használati utasítás a weboldalon elérhető www.dedra.pl.**
- RO** **Toate drepturile rezervate. Această redactare este protejată prin legea dreptului de autor. Este interzisă copierea, reproducerea în orice fel sau multiplicarea și distribuirea parțială sau în totalitate a Manualului de utilizare fără permisiunea firmei Dedra Exim Firma Dedra Exim își rezervă dreptul de a face modificări tehnice și constructive sau de completare a dispozitivului fără o notificare prealabilă. Aceste modificări nu pot constitui temel pentru reclamarea produsului. Instrucțiunea de deservire accesibilă pe pagina www.dedra.pl**
- SI** **Vse pravice pridržane. Ta navodila so zaščiteni na podlagi predpisov o avtorskih pravicah. Prepovedano je kopiranje ali razširjanje teh navodil za uporabo po delih ali v celoti brez soglasja Dedra Exim. Dedra Exim si pridržuje pravico do uvajanja konstrukcijsko-tehničnih in kompletacijskih sprememb brez predhodnega obvestila. Te spremembe ne morejo biti podlaga za prijavo reklamacije. Navodila za uporabo so na voljo na strani www.dedra.pl**
- HR** **Sva prava pridržana. Ovo djelo je zaštićeno autorskim pravom. Zabranjeno kopiranje ili širenje korisničkog priručnika u dijelovima ili u cijelosti bez pristanka Dedra Exima. Dedra Exim zadržava pravo uvođenja građevinskih, tehničkih i završnih izmjena bez prethodne najave. Navedene izmjene ne mogu biti osnova za oglašavanje proizvoda. Korisnički priručnik dostupan na www.dedra.pl**
- BG** **Всички права запазени. Това произведение е защитено с авторски права. Забранено е копирането или разпространението на ръководството за потребителя на части или изцяло без разрешението на Dedra Exim Dedra Exim си запазва правото да прави промени в дизайна, техниката и окомплектовката без предварително уведомление. Тези промени не могат да бъдат основание за рекламиране на продукта. Ръководството за потребителя е на разположение на адрес www.dedra.pl**
- UA** **Всі права захищені. Ця робота захищена авторським правом. Копіювання або розповсюдження Посібника користувача частково або повністю без дозволу Dedra Exim заборонено Dedra Exim залишає за собою право вносити зміни в конструкцію, технічні характеристики та комплектацію без попереднього повідомлення. Ці зміни не можуть бути підставою для реклами продукту. Посібник користувача доступний за посиланням www.dedra.pl**

Kontakt / Kontakta / Kontakts / Elérhetőség / Contact / Contacto / Contact / Contact / Kontakt

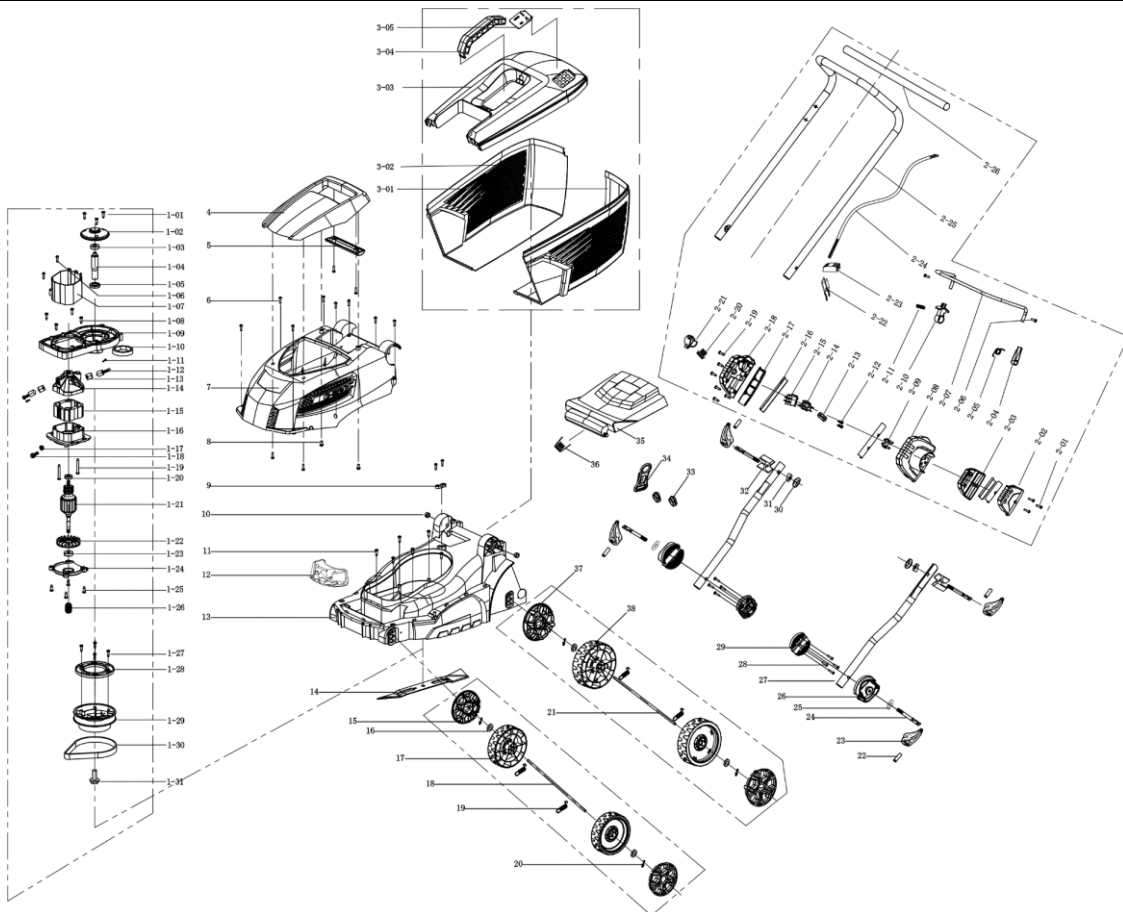
Dedra Exim Sp. z o.o., ul. 3 Maja 8, 05-800 Pruszków
Tel. +48 22 73 83 777 wew. 129, 165, fax +48 22 73 83 779
serwis@dedra.com.pl www.dedra.pl



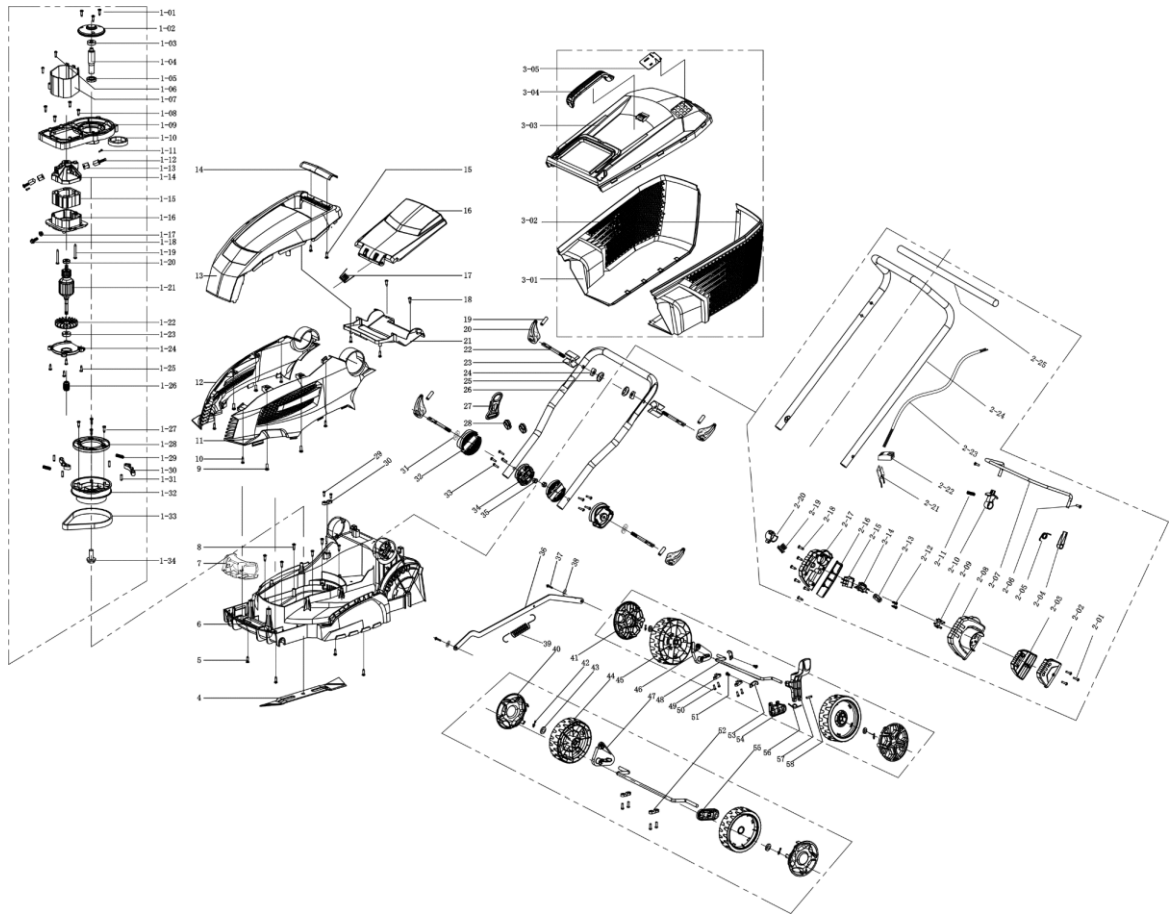
1. Zdjęcia i rysunki



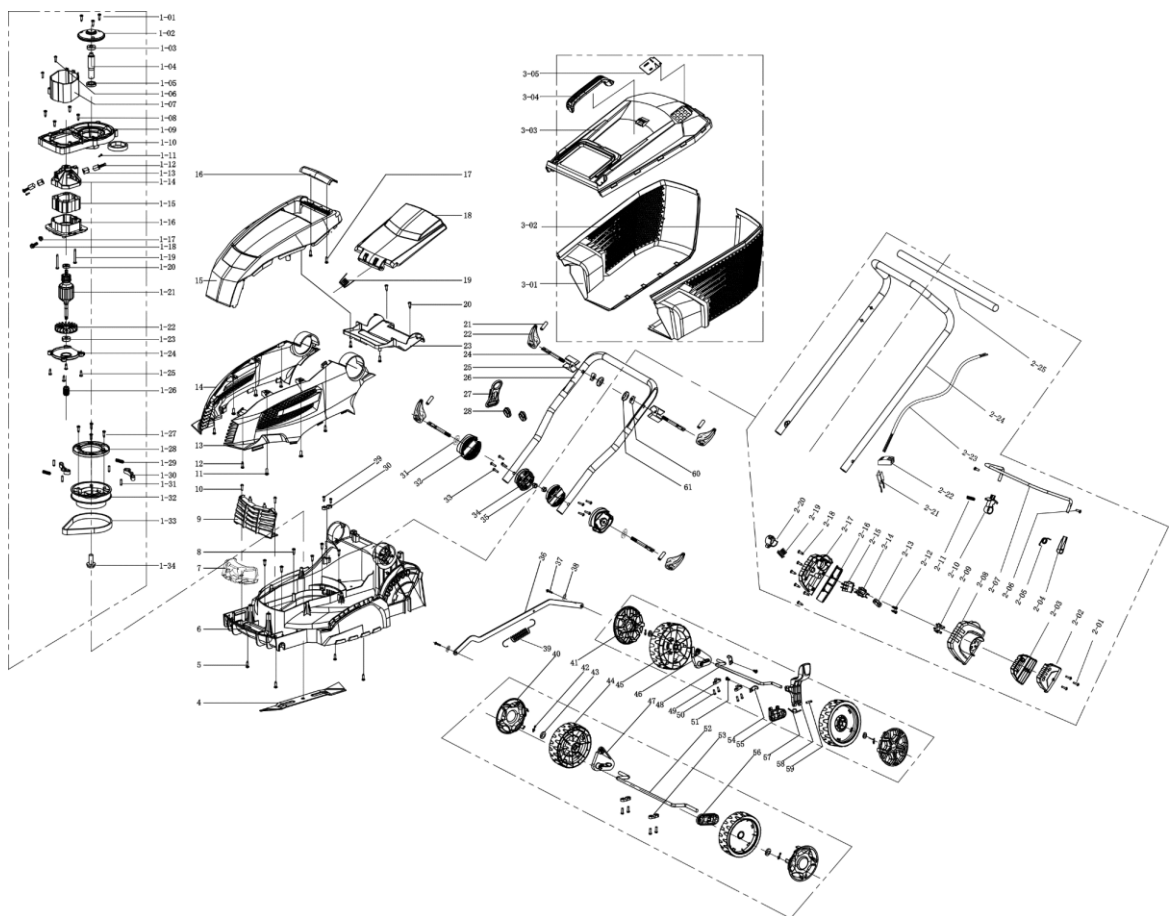
A



C



D



E

Opis piktogramów / Popis použitých piktogramů / Opis používaných piktogramov / Panaudotų piktogramų aprašymas / Lietoto piktogrammu apraksts / Az alkalmazott piktogramok magyarázata / Descrierea pictogramelor / Beschreibung der Piktogramme / Opis piktogramov / Opis piktograma / Описание на пиктограмите



Nakaz: przeczytaj instrukcję obsługi / Příkaz: přečtěte návod k obsluze / Příkaz: oboznámte sa s uživateľskou príručkou / Privaloma: perskaitykite aptarnavimo instrukciją / Norādījums: rūpīgi iepazīstieties ar lietotāja rokasgrāmatā sniegto informāciju / Utasítás: olvassa el az útmutatót / Obligatoriu: citiți manualul de utilizare / Odredba: preberite navodila za uporabo / Narudžba: pročítajte korisnički priručnik / Предписание: прочетете инструкциите за употреба / Застереження: прочитайте інструкцію із застосування



Nakaz: stosować okulary ochronne / Příkaz: používejte ochranné brýle / Příkaz: používajte ochranné okuliare / Privaloma: naudoti apsauginius akinius / Norādījums: nēsājiet aizsargacenes / Utasítás: viseljen védőszemüveget / Ordre: utiliser les lunettes de protection / Indicación: usar las gafas de protección / Obligatoriu: folosiți ochelari de protecție / Odredba: uporabljajte zaščito za oči / Redoslijed: koristite zaštitne naočale / Забрана: използвайте средства за защита на очите / Застереження: використовуйте захисні окуляри



Nakaz: używać ochronników słuchu / Příkaz: používejte ochranu sluchu / Příkaz: používajte chrániče sluchu / Privaloma: naudoti apsauginius akinius / Lietojiet dzirdes aizsardzības līdzekļus / Utasítás: használjon fülvédőt / Ordre: utiliser la protection de l'ouïe / Usar protección para los oídos / Trebuie să folosiți aparate pentru protecția auzului / Obvezno: uporabljajte zaščito za ušesa / Redoslijed: koristite zaštitu za sluh / Задължително: използвайте защита на ушите / Обов'язково: використовувати засоби захисту органів слуху



Nakaz: stosować rękawice ochronne / Objednání: noste ochranné rukavice / Objednávka: noste ochranné rukavice / Uzsakymas: mėvėkite apsaugines pirštines / Pasūtījums: valkājiet aizsargcimdus / Rendelés: viseljen védőkesztyűt / Comanda: purtați mănuși de protecție / Obvezno: uporabljajte zaščitne rokavice / Redoslijed: koristiti zaštitne rukavice / Задължително: използвайте защитни ръкавици / Обов'язково: використовувати захисні рукавички



Nakaz: stosować obuwie ochronne / Objednávka: noste bezpečnostní obuv / Objednat': noste bezpečnostnú obuv / Uzsakymas: dėvėkite apsauginius batus / Pasūtījums: valkājiet drošības apavus / Rendelés: viseljen biztonsági cipőt / Comanda: purtați încălțăminte de siguranță / Obvezno: uporabljajte zaščitno obutev / Redoslijed: nositi zaštitnu obuću / Задължително: използвайте защитни обувки / Обов'язково: використовувати захисне взуття



Informacja: poziom mocy akustycznej / Informace: hladina hluku / Informácie: hladina hluku / Informacija: triukšmo lygis / Informācija: trokšņa līmenis / Információ: zajszint / Information: niveau sonore / Informacion: nivel de ruido / Informații: nivelul zgomotului / Informatie: geluidsniveau / Informacje: raven zvočnem / Informacije: razina zvučne snage / Информация: ниво на звукова мощност / Informація: рівень звукової потужності



Uwaga: możliwość uderzenia przez urobek / Poznámka: možnost zasažení kořistí / Poznámka: možnosť zasiahnutí korist' / Pastaba: galimybė nukentėti nuo grobio / Piezīme: iespēja sabojāt sabojāt / Megjegyzés: annak lehetőségére, hogy a rontás megsérüljön / Notă: posibilitatea de a fi lovit de prada / Previdnostni ukrepi: možnost udarca z izkopanim materialom / Napomena: mogućnost da bude pogođen plijenom / Предпазни мерки: възможност за попадане на изкопен материал / Застереження: можливість потрапляння під викопаний матеріал / Uwaga: zachować odległość / Poznámka: udržujte vzdálenost / Poznámka: dodržujte odstup / Pastaba: laikytis atstumo / Piezīme: ievērojiet attālumu / Megjegyzés: tartsa be a távolságot / Notă: păstrați o distanță / Opozorila: upoštevajte razdaljo / Napomena: držite razmak / Предупреждения: спазвайте дистанция / Попередження: дотримуйтесь дистанції



Uwaga: niebezpieczeństwo skaleczenia. Zaczekać do całkowitego zatrzymania noża. / Varování: nebezpečí zranění. Počkejte, až se nůž úplně zastaví / Varovanie: nebezpečenstvo poranenia. Počkajte, kým sa nôž úplne nezastaví / Spėjimas: susižalojimo pavojus. Palaukite, kol peilis visiškai sustos. / Brīdinājums: savainošanās briesmas. Pagaidiet, līdz nazis pilnībā apstājas / Figelem: sérülésveszély. Várja meg, amíg a kés teljesen leáll. / Avertisment: pericol de rănire. Așteptați ca cuțitul să se oprească complet / Opozorilo: nevarnost poškodb. Počakajte, da se rezilo popolnoma ustavi / OpRez: opasnost od ozljeda. Pričekajte dok se nož potpuno ne zaustavi. / Предупреждение: опасность от пораняване. Изчакайте, докато острието спре напълно / Попередження: небезпека травмування. Зачекайте, поки відбійний диск повністю зупиниться.



Nie pracować na zboczach / Nepracujte na svazích / Nepracujte na svahoch / Nedirbkite šlaituose / Nelietojiet darbu nogāzēs / Ne dolgozzon lejtőn / Nu lucrați pe pârții / e delajte na pobočjih / Nemojte raditi na padinama / Ne работете по склонове / Не працювати на схилах



Odłączyc zasilanie przed dokonywaniem czynności obsługowych / Před servisem odpojte napájení / Pred servisom odpojte napájanie / Prieš atlikdami techninę priežiūrą, atjunkite maitinimą / Pirms apkopes atvienojiet strāvu / Szervizelés előtt húzza ki a tápellátást / Deconectați alimentarea înainte de întreținere / Pred servisiranjem odklopite napajanje / Isključite napajanje prije servisiranja / Izključete zaхранvaneto преди извършване на сервизно обслужване / Перед технічним обслуговуванням відключіть живлення



Uwaga: zwracać uwagę na przewód / Poznámka: věnujte pozornost napájecímu kabelu / Poznámka: dávajte pozor na napájací kábel / Pastaba: atkreipkite dėmesį į maitinimo laidą / Piezīme: pievērsiet uzmanību strāvas vadam / Megjegyzés: ügyeljen a tápkábelre / Notă: acordati atenție cablului de alimentare / Opozorilo: upoštevajte kabel / Napomena: obratite pozornost na kabel / Предупреждение: Спазвайте изискванията за кабел / Попередження: дотримуйтесь кабелю



Zaczekać, aż urządzenie się zatrzyma. / Počkejte, až se zařízení zastaví. / Počkajte, kým sa zariadenie nezastaví. / Palaukite, kol prietais susost. / Pagaidiet, līdz ierīce apstājas. / Várja meg, amíg az eszköz leáll. / Așteptați până când dispozitivul se oprește. / Počakajte, da se naprava ustavi / Pričekajte da se uređaj zaustavi / Изчакайте устройството да спре / Зачекайте, поки пристрій зупиниться



Dzieci nie powinny znajdować się w obszarze koszenia. / Děti by neměly být v oblasti sečení. / Deti by nemali byť v oblasti kosenia. / Vaikai neturėtų būti šienavimo vietoje. / Bērniem nevajadzētu atrasties pļaušanas vietā. / A gyermekeknek nem szabad a kaszálás területén lenniük. / Copiii nu trebuie să se afle în zona de cosit. / Otroci ne smejo biti na območju košnje / Djecu treba držati podalje od područja košnje / Деца не трябва да се намират в зоната на косене / Діти не повинні перебувати в зоні косіння



Oczyszczać trawnik przy wyłączonym urządzeniu / Vyčistěte trávník při vypnutém zařízení / Vyčistite trávnik s vypnutým zariadením / Išvalytą veją valykite veja / Notīriet zālienu ar izslēgtu ierīci / Tisztítsa meg a gyepek kikapcsolt készülékét / Curățați peluza cu dispozitivul oprit / Travník počistite z izklopljeno napravo / Očistite travnjak s isključenim uređajem / Почистете тревната площ при изключена машина / Очищайте газон при вимкненій машині



Uwaga: wirujące ostrza / Varování: rotující nože / Výstraha: rotující nože / Įspėjimas: besisukantys peiliukai / Brīdinājums: rotējoši asmeņi / Figelem: forgó pengék / Avertisment: lame rotative / Opozorilo: vrteči se noži / Napomena: rotirajuće oštrice / Предупреждение: Въртящи се ножове / Попередження: леза, що обертаються



Ostrzeżenie: urządzenie elektryczne / Varování: elektrické zařízení / Pozor elektrické zariadenie / Įspėjimas: elektrinis prietaisas / Brīdinājums: elektriska ierīce / Figelem: elektromos készülék / Avertisment: dispozitiv electric / Opozorilo: električna naprava / Upozorenie: električni uređaj / Предупреждение: электрически уред / Попередження: електричний прилад



Zakaz: nie wystawiać na działanie opadów atmosferycznych / Zákaz: Nevystavujte atmosférickým srážením / Zákaz: nevystavujte atmosférickým zrážkam / Draudimas: nelaiykite atmosferos kritulių / Aizliegums: nepakļaujiet atmosfēras nokrišņiem / Tilalom: ne tegye ki a

légköri csapadék / Interdiction: ne pas exposer aux précipitations atmosphériques / Prohibición: no exponer a la precipitación atmosférica / Interdicere: nu expuneți la precipitații atmosferice / Verbod: niet blootstellen aan atmosferische neerslag / Prepoved: ne izpostavljati padavinam / Zabrana: ne izlagati padalinama / Забрана: да не се излага на валежи / Заборона: не піддавати впливу опадів



Ostrzeżenie: trzymaj ręce i stopy z dala od ostrzy / Varování: Ruce a nohy držte dále od nožů / Varovanie: Ruky a nohy držte ďalej od čepeľí / Įspėjimas: saugokite rankas ir kojas nuo ašmenų / Brīdinājums: turiet rokas un kājas prom no asmeņiem / Figyelem: Tartsa távol a kezét és a lábát a pengektől / Avertisment: țineți mâinile și picioarele departe de lame / Opozorilo: roke in noge naj bodo stran od rezil / Upozorenje: Držite ruke i noge podalje od oštrica / Предупреждение: держте ръцете и краката далеч от остриетата / Попередження: тримайте руки та ноги подаль від ножів



Ostrzeżenie: nie pracować przy otwartej pokrywie / Varování: nepracujte s otevřeným krytem / Varovanie: nepracujte s otvoreným krytom / Įspėjimas: nedirbkite atidarę dangtį / Brīdinājums: nestrādājiet ar atvērtu pārsegu / Figyelem: Ne dolgozzon nyitott fedéllel / Avertisment: nu lucrați cu capacul deschis / Opozorilo: ne delajte z odprtim pokrovom / Upozorenje: nemojte raditi s otvorenim poklopcem / Предупреждение: не работете с отворен капак / Застереження: не працювати з відкритою кришкою



Uwaga: odkręć i dokręć nóż kluczem / Poznámka: odšroubujte a utáhněte nůž klíčem / Poznámka: odskrutkujte a dotiahnite nôž kľúčom / Pastaba: atsukite ir priveržkite peilį veržliarakčiu / Piezīme: atskrūvējiet un pievelciet nazi ar uzgriežņu atslēgu / Megjegyzés: csavarja ki és húzza meg a kést egy csavarkulccsal / Notă: deșurubați și strângeți cuțitul cu o cheie / Opozorilo: odvijajte in zategujte rezilo s ključem / Napomena: Odvijte i zategnite nož pomoću ključa / Предупреждение: отвивайте и затягайте острието с помощта на гаечен ключ / Застереження: відкручуйте та закручуйте леза за допомогою гайкового ключа



Ostrzeżenie: niebezpieczeństwo obrażeń (skaleczenia) / Varování: nebezpečí zranění (tržné rány) / Varovanie: nebezpečenstvo zranenia (tržné rany) / Įspėjimas: susižalojimo pavojus (įtrūkimas) / Brīdinājums: savainošanās draudi (mežģījumi) / Figyelem: sérülésveszély (repedések) / Upozorenje: opasnost od ozljeda (posjekotina) / Предупреждение: опасность от ранения (порязване) / Попередження: небезпека травмування (порізи)



Długość noża / Délka nože / Dĺžka noža / Peilio ilgis / Naža garums / Kés hossza / Lungimea cuțitului / Dolžina rezila / Duljina noža / Дължина на острието / Довжина ножа



Pojemność kosza na urobek / Kapacita přhrádky / Kapacita zásobníka / Šiukšlių talpa / Tvertnes ietilpība / Tárolókapacitás / Capacitatea coșului / Prostorina košare za rezanje / Kapacitet kante za smeće / Капацитет на кошницата за рязане / Місткість подрібнювального кошика



Prędkość obrotowa / Rychlost otáčení / Rýchlost rotácie / Sukimosi greitis / Rotācijas ātrums / Forgási sebesség / Viteza de rotație / Hitrost / Brzina rotacije / Скорост / Швидкість



Włącznik sekwencyjny / Sekvenční spínač / Sekvenčny spínač / Eilinis jungiklis / Secīgais slēdzis / Szekvenciális kapcsoló / Comutator secvențial / Sekvenčno stikalo / Sekvencijalni prekidač / Последовательный переключатель / Послідовний перемикач

PL Spis treści

1. Zdjęcia i rysunki
2. Opis urządzenia
3. Przeznaczenie urządzenia
4. Ograniczenie użycia
5. Dane techniczne
6. Przygotowanie do pracy
7. Podłączenie do sieci
8. Włączanie urządzenia
9. Użytkowanie urządzenia
10. Bieżące czynności obsługi
11. Części zamienne i akcesoria
12. Samodzielne usuwanie usterek
13. Kompletacja urządzenia
14. Informacja dla użytkowników o pozbywaniu się urządzeń elektrycznych i elektronicznych
15. Wykaz części do rysunku złożeniowego
16. Karta gwarancyjna

Deklaracja zgodności została dołączona do instrukcji jako oddzielny dokument. W przypadku braku deklaracji zgodności należy się skontaktować z Dedra Exim Sp. z o.o.

Ogólne przepisy bezpieczeństwa zostały dołączone do instrukcji jako oddzielna broszura.

OSTRZEŻENIE. Przeczytać wszystkie ostrzeżenia oznaczone symbolem i wszystkie instrukcje.

Nieprzestrzeganie podanych niżej ostrzeżeń i wskazówek dotyczących bezpieczeństwa może być przyczyną porażenia prądem elektrycznym, pożaru lub poważnych obrażeń.

Zachować wszystkie ostrzeżenia i instrukcje do przyszłego użytku.

2. Opis urządzenia

Rys. A: 1 – rękojeść główna, 2 – włącznik z gniazdem zasilającym, 3 – kosz na urobek, 4 – dźwignia włącznika, 5 – zacisk rękojeści, 6 – rękojeść transportowa

3. Przeznaczenie urządzenia

Kosiarka elektryczna przeznaczona jest do koszenia trawy na płaskich i równych powierzchniach, a także na zboczach o niewielkim nachyleniu. Kosiarka umożliwia zbieranie urobku do pojemnika bądź pracę bez pojemnika.

Dopuszcza się wykorzystanie urządzenia w pracach remontowo-budowlanych, warsztatach naprawczych, w pracach amatorskich przy

równoczesnym przestrzeganiu warunków użytkowania i dopuszczalnych warunków pracy, zawartych w instrukcji obsługi.

4. Ograniczenia użycia

UWAGA Urządzenie może być użytkowane tylko zgodnie zamieszczonymi poniżej „Dopuszczalnymi warunkami pracy”.

Nie wolno stosować kosiarki do przycinania zarośli, obcinania pędów, rodrabniania ściętych pędów, czyszczenia ścieżek, wyrównywania nierówności (np. kopców wykonanych przez krety) i innych czynności.

UWAGA Samowolne zmiany w budowie mechanicznej i elektrycznej, wszelkie modyfikacje, czynności obsługowe nieopisane w instrukcji obsługi będą traktowane jako bezprawne i powodują natychmiastową utratę praw gwarancyjnych, a deklaracja zgodności traci ważność.

Użytkowanie niezgodne z przeznaczeniem, bądź niezgodnie z instrukcją obsługi spowoduje natychmiastową utratę praw gwarancyjnych.

Dopuszczalne warunki pracy
S1 – praca ciągła i inne.
Nie pracować w czasie opadów atmosferycznych

5. Dane techniczne

Model urządzenia	DED8740	DED8741	DED8742
Napięcie pracy [V]	230	230	230
Częstotliwość [Hz]	50	50	50
Moc [W]	1300	1600	1800
Stopień ochrony	IPX4	IPX4	IPX4
Klasa ochronności	II	II	II
Prędkość obrotowa [min ⁻¹]	3800	3800	3800
Pojemność kosza [L]	30	40	40
Szerokość koszenia [mm]	320	360	420
Regulacja wysokości koszenia [mm-mm]	30-60	20-70	20-70
Poziom drgań mierzony na rękojeści a _h [m/s ²]	<2,5	<2,5	<2,5
Niepewność pomiaru K [m/s ²]	1,5	1,5	1,5
Emisja hałasu:			
Poziom ciśnienia dźwięku L _{pA} [dB(A)] / Niepewność pomiaru K _{pA}	82,2 / 3	82,2 / 3	82,2 / 3
Poziom mocy dźwięku L _{WA} [dB(A)] / Niepewność pomiaru K _{WA} [dB(A)]	93,19 / 3	93,71 / 3	94,08 / 3

Gwarantowany poziom mocy dźwięku L_{WA} [dB(A)]	96	93	96
Masa urządzenia [kg]	11	15	16

Informacja na temat drgań i hałasu

Wartość łączona drgań a_h oraz niepewność pomiaru określono zgodnie z normą EN 60335-2-77 i podano w tabeli.

Emisja hałasu została określona zgodnie z ISO 3744: 2010 wartości podano powyżej w tabeli.

UWAGA Hałas może spowodować uszkodzenie słuchu, podczas pracy zawsze należy używać środków ochrony słuchu!

Deklarowana łączna wartość drgań została zmierzona zgodnie ze standardową metodą badania i może być wykorzystana do porównania jednego urządzenia z drugim. Podany poziom drgań może być również wykorzystywany do wstępnej oceny narażenia na drgania.

Poziom drgań podczas rzeczywistego użytkownika urządzenia może się różnić od zadeklarowanych wartości, w zależności od sposobu użycia narzędzi roboczych, w szczególności od rodzaju obrabianego przedmiotu oraz od konieczności określenia środków mających na celu ochronę operatora. Aby dokładnie oszacować narażenia w rzeczywistych warunkach użytkowania, należy wziąć pod uwagę wszystkie części cyklu operacyjnego, obejmujące także okresy, gdy urządzenie jest wyłączone lub gdy jest ono włączone, ale nie jest używane do pracy.

6. Przygotowanie do pracy

UWAGA Wszystkie czynności przygotowawcze przeprowadzać przy urządzeniu odłączonym od źródła zasilania. Uwaga: zwrócić uwagę, aby nie uszkodzić przewodu.

Należy rozłożyć rękojeść, ustawić ją w odpowiedniej pozycji i zablokować za pomocą śrub i nakrętek. Przewód ułożyć tak, aby można było umieścić go w zaczepie.

Zakładanie kosza na trawę

W przypadku koszenia z wykorzystaniem kosza na trawę, należy podnieść osłonę kanału wyrzutowego, zaczepy kosza umieścić w uchwytach, a następnie opuścić osłonę.

Podłączanie do zasilania

UWAGA Stosować tylko przedłużacze ogrodowe, dostosowane do pracy na zewnątrz.

Przewód zasilający podłączyć do gniazda w rękojeści kosiarki. Ułożyć przewód tak, aby znajdował się za użytkownikiem.

UWAGA Zawsze zwracać uwagę, aby przewód zasilający nie znajdował się przed operatorem. Najechanie na przewód może doprowadzić do jego uszkodzenia i może grozić porażeniem elektrycznym.

7. Podłączenie do sieci

UWAGA Przed podłączeniem urządzenia do źródła prądu należy upewnić się, czy napięcie zasilania odpowiada wartości podanej na tabliczce znamionowej.

Instalacja zasilająca powinna być wykonana zgodnie z zasadniczymi wymaganiami dotyczącymi instalacji elektrycznych i spełniać wymogi bezpieczeństwa użytkownika. Parametry minimalnego przekroju przewodu zasilającego oraz nominalnej wartości bezpiecznika w zależności od mocy urządzenia podano w poniższej tabeli:

Moc urządzenia [W]	Minimalny przekrój przewodu [mm ²]	Minimalna wartość bezpiecznika typu C [A]
700+1400	1	10

Instalacja winna być wykonana przez uprawnionego elektryka. W przypadku korzystania z przedłużacza należy zwrócić uwagę by przekrój żyły nie był mniejszy od wymaganego (patrz tabela). Przewód elektryczny ułożyć tak, aby w czasie pracy nie był narażony na przecięcie. Nie używać uszkodzonych przedłużaczy. Okresowo sprawdzać stan techniczny przewodu zasilającego. Nie ciągnąć za przewód zasilający.

8. Włączanie urządzenia

UWAGA Przed uruchomieniem urządzenia bezwzględnie wykonać czynności opisane w rozdziale „Przygotowanie do pracy”.

Kosiarka uruchamiana jest za pomocą sekwencji – najpierw należy wcisnąć przycisk, znajdujący się we włączniku. Trzymając wciśnięty przycisk należy lekko pociągnąć pałąk w kierunku rękojeści kosiarki. Silnik uruchomi się. Po puszczeniu przyciski na włączniku silnik będzie pracował nadal, puszczenie pałąka spowoduje wyłączenie silnika.

9. Użytkowanie urządzenia

Regularne koszenie trawy jest zabiegiem pielęgnacyjnym, pobudza trawę do wzrostu, zwiększa jej gęstość i powoduje obumieranie chwastów. Pierwsze koszenie należy przeprowadzać na początku kwietnia, przy wysokości trawy 70-80 mm. W sezonie należy kosić trawę raz w tygodniu.

UWAGA Kosiarki nie należy uruchamiać w wysokiej trawie.

Przed rozpoczęciem koszenia należy wybrać wysokość koszenia. W tym celu:

- w kosiarce DED8740 należy odciągnąć tylną oś i ustawić odpowiednią wysokość cięcia;
- w kosiarce DED8741 i DED8742 przesunąć dźwignię regulacji wysokości i ustawić odpowiednią wysokość cięcia;

UWAGA Należy tak dobrać wysokość koszenia, aby nie przeciążać kosiarki

Koszenie należy przeprowadzać w prostych pasach, na zakładkę, tj. każdy kolejny przejazd powinien w ok. ¼ pokrywać się z przejazdem poprzednim. Podczas koszenia na zboczu kosić w poprzek zbocza, zachowywać szczególną ostrożność podczas cofania i zmiany kierunku koszenia.

Kosz na trawę wyposażony jest w sygnalizator napełnienia. Podczas koszenia należy zwracać uwagę na napełnienie kosza. Opróżniać kosz regularnie, nie dopuszczać do nadmiernego napełnienia.

Koszenie bez kosza

Kosiarka umożliwia koszenie bez kosza. Podczas tej operacji trawa rozrzuca jest po trawniku. Ścięta trawa rozkłada się, zamieniając w naturalny, ekologiczny nawóz. Poprawia to wzrost trawy poprzez ograniczenie odparowywania wody, zapobieganie erozji gleby, spowolnienie wzrostu chwastów itp. Ścinana trawa będzie rozrzuca pod obudową kosiarki.

Odlączenie zasilania

Każdorazowo należy odłączać źródło zasilania:

- jeżeli użytkownik odchodzi od maszyny
- przed usunięciem niedrożności
- przed sprawdzeniem, czyszczeniem lub pracą maszyną
- po uderzeniu w obcy przedmiot w celu oględzin, czy maszyna nie jest uszkodzona
- jeżeli maszyna zaczyna nadmiernie drgać, w celu natychmiastowego sprawdzenia..

10. Bieżące czynności obsługowe

UWAGA Wszystkie czynności obsługowe przeprowadzać przy urządzeniu odłączonym od źródła zasilania.

UWAGA Nie dotykać niebezpiecznych części ruchomych przed odłączeniem maszyny od zasilania i całkowitym zatrzymaniem elementów ruchomych.

W celu zapewnienia bezpieczeństwa pracy i przedłużenia żywotności urządzenia należy regularnie przeprowadzać czynności przeglądowe w warunkach warsztatowych. Zużyte lub uszkodzone części wymienić w celu zachowania bezpieczeństwa pracy. Nieprzeprowadzenie prac konserwacyjnych lub przeprowadzenie ich w sposób niewłaściwy może skutkować skróceniem żywotności urządzenia, a w skrajnej sytuacji wypadkiem.

UWAGA Czynności serwisowych nie wolno dokonywać przed zatrzymaniem się wszystkich niebezpiecznych części ruchomych.

Montaż i demontaż noża

UWAGA Zawsze stosować rękawice ochronne.

W celu zdjęcia noża kosiarki należy przestawić kosiarkę tak, aby mieć dostęp do mocowania noża. Zablokować nóż (np. chwycić za nienaostrzoną część), za pomocą klucza odkręcić śrubę i zdjąć nóż. W celu zamontowania noża ustawić nóż w odpowiedniej pozycji, korzystając z pozycjonerów (otworów w ostrzy, dopasowanych do wypustów na obudowie kosiarki). Dokręcić nóż, w ostatniej fazie dokręcania blokując jego obrót.

UWAGA Zawsze stosować klucz do odkręcania i odkręcania noża.

Czyszczenie

Po każdorazowym użyciu urządzenie oczyścić z zalegających resztek roślin. Do dokładniejszego czyszczenia można wykorzystać lekko wilgotną ścierkę z ewentualnym dodatkiem nieagresywnych środków czyszczących.

Ostrzenie metalowych narzędzi tnących

UWAGA Zabrania się użytkowania uszkodzonych noży.

Przy niewielkim zużyciu ostrzy narzędzie przy pomocy pilnika. Ostrzyć często zbierając niewielką ilość materiału. Do naostrzenia ostrza o niewielkim zużyciu wystarczy kilka ruchów pilnika. Po każdym 5 ostrzeniach sprawdzić stan wyważenia narzędzia na

przeznaczonym do tego urządzenia lub zlecić taką usługę w specjalistycznym serwisie. Mocno zużyte narzędzie tnące ostrzyć przy pomocy ostrzarki lub zlecić taką usługę w specjalistycznym serwisie. Każdorazowo po ostrzeniu mocno zużytego narzędzia sprawdzić stan wyważenia narzędzia.

Przechowywanie i transport

Gdy urządzenie nie jest użytkowane, należy przechowywać je poza zasięgiem dzieci, w suchym miejscu. Urządzenie oraz inne elementy wymienione w kompletacji należy transportować w sposób nienarażający ich na działanie szkodliwych warunków otoczenia takich jak: wilgoć, opady atmosferyczne, nacisk mogący skutkować uszkodzeniem mechanicznym i innych, mogących mieć negatywny wpływ na urządzenie. Metalowe elementy tnące przechowywać i transportować w dedykowanej osłonie. Na krótkich dystansach urządzenie przenosić trzymając za uchwyt transportowy.

11. Części zamienne i akcesoria

Akcesoria dostępne w sprzedaży:

W celu zakupu części zamiennych i akcesoriów należy skontaktować się z Serwisem Dedra Exim. Dane kontaktowe znajdują się na 1. stronie instrukcji.

Przy zamawianiu części zamiennych prosimy podać numer partii umieszczony na tabliczce znamionowej oraz numer części z rysunku złożeniowego.

W okresie gwarancyjnym naprawy dokonywane są na zasadach podanych w karcie gwarancyjnej. Reklamowany produkt prosimy przekazać do naprawy w miejscu zakupu (sprzedawca zobowiązany jest przyjąć reklamowany produkt), przesłać do serwisu centralnego Dedra Exim lub przesłać do serwisu najbliższego względem miejsca zamieszkania (lista serwisów na stronie www.dedra.pl). Prosimy uprzejmie dołączyć wypełnioną kartę gwarancyjną. Po okresie gwarancyjnym naprawy wykonuje serwis centralny. Uszkodzony produkt należy przesłać do serwisu (koszty wysyłki pokrywa użytkownik).

12. Samodzielne usuwanie usterek


UWAGA Przed przystąpieniem do samodzielnego usuwania usterek odłączyć urządzenie od zasilania.

Problem	Przyczyna	Rozwiązanie
Urządzenie nie działa	Uszkodzony włącznik	Przekazać urządzenie do serwisu
	Brak zasilania	Sprawdzić źródło zasilania
	Źle podpięta wtyczka	Zamocować poprawnie
Urządzenie rusza z trudem	Przekroczone dopuszczalne parametry pracy	Zmniejszyć obciążenie elektronarzędzia
Mało wydajna praca	Zużyta końcówka robocza	Wymienić bądź naostrzyć nóż
Silnik przegrzewa się	Zapchane otwory wentylacyjne	Oczyszczyć otwory
	Przekroczone dopuszczalne parametry pracy	Wyłączyć elektronarzędzie, odłożyć pracę na czas całkowitego ostygnięcia

13. Kompletacja urządzenia

1. Kosiarka – 1 szt., kosz na trawę – 1 szt.

14 Informacja dla użytkowników o pozbywaniu się urządzeń elektrycznych i elektronicznych (dotyczy gospodarstw domowych)

 Przedstawiony symbol umieszczony na produktach lub dołączonej do nich dokumentacji informuje, że niesprawnych urządzeń elektrycznych lub elektronicznych nie można wyrzucać razem z odpadami bytowymi. Prawidłowe postępowanie w razie konieczności utylizacji, powtórnego użycia lub odzysku podzespołów polega na przekazaniu urządzenia do wyspecjalizowanego punktu zbiórki, gdzie będzie przyjęte bezpłatnie. Informacji o lokalizacji miejsc zbiórki zużytego sprzętu udzielają władze lokalne np. na swoich stronach internetowych.

Prawidłowa utylizacja urządzenia umożliwia zachowanie cennych zasobów i uniknięcie negatywnego wpływu na zdrowie i środowisko, wynikające z możliwości obecności w sprzęcie niebezpiecznych: substancji, mieszanin oraz części składowych.

Nieprawidłowa utylizacja odpadów zagrożona jest karami przewidzianymi w odpowiednich przepisach lokalnych.

Użytkownicy w krajach Unii Europejskiej: W razie konieczności pozbycia się urządzeń elektrycznych lub elektronicznych, prosimy skontaktować się z najbliższym punktem sprzedaży lub z dostawcą, którzy udzielą dodatkowych informacji.

Pozbywanie się odpadów w krajach poza Unią Europejską: Taki symbol dotyczy tylko krajów Unii Europejskiej. W razie potrzeby pozbycia się niniejszego produktu prosimy skontaktować się z lokalnymi władzami lub ze sprzedawcą celem uzyskania informacji o prawidłowym sposobie postępowania.

15. Wykaz części do rysunku złożeniowego

DED8740

LP	Nazwa części	LP	Nazwa części
1-01	Śruba	2-18	Górna osłona włącznika
1-02	Osłona łożyska	2-19	Śruba
1-03	Łożysko	2-20	Sprężynka
1-04	Wrzeciono	2-21	Przycisk włącznika
1-05	Łożysko	2-22	Kondensator
1-06	Śruba	2-23	Terminal przyłączeniowy
1-07	Deflektor powietrza	2-24	Przewód zasilający
1-08	Śruba	2-25	Rękojeść
1-09	Wspornik	3-01	Kosz na trawę część lewa
1-10	Pierścień ciemny	3-02	Kosz na trawę część prawa
1-11	Wkręt	3-03	Górna osłona kosza na trawę
1-12	Szczotki elektrografitowe kpl.	3-04	Rękojeść kosza na trawę
1-13	Szczotkotrzymacz	3-05	Wskaźnik napełnienia kosza
1-14	Obudowa silnika	4	Osłona górna
1-15	Stojan	5	Rękojeść transportowa
1-16	Gniazdo wirnika	6	Śruba
1-17	Nakrętka	7	Obudowa silnika
1-18	Blokada osłony	8	Śruba
1-19	Śruba	9	Płytki dociskowa
1-20	Łożysko	10	Nakrętka
1-21	Wirnik	11	Wkręt
1-22	Wiatrak	12	Obciążnik
1-23	Łożysko	13	Obudowa
1-24	Obudowa silnika	14	Nóż
1-25	Śruba	15	Zaślepka koła przedniego
1-26	Koło pasowe napędowe	16	Uszczelka
1-27	Wkręt	17	Koło jezdne
1-28	Płyta pokrywy koła pasowego	18	Oś kół przednich
1-29	Koło pasowe	19	Sprężyna regulacji wysokości cięcia
1-30	Pasek napędowy	20	Sworzeń
1-31	Blokada osłony	21	Oś kół tylnych
2-01	Śruba	22	Zawlecza
2-02	Lewa pokrywa gniazda wspornika korbowodu	23	Dźwignia blokady rękojeści
2-03	Prawa pokrywa gniazda wspornika korbowodu	24	Nakrętka
2-04	Przycisk włącznika	25	Uszczelka
2-05	Sprężyna	26	Gniazdo rękojeści część lewa
2-06	Śruba	27	Rękojeść dolna
2-07	Cięgno włącznika	28	Śruba
2-08	Obudowa włącznika	29	Gniazdo rękojeści część prawa
2-09	Gniazdo	30	Pokrętło
2-10	Dźwignia włącznika	31	Podkładka
2-11	Sprężyna wahacza	32	Gniazdo dźwigni blokady rękojeści
2-12	Śruba	33	Klip
2-13	Osłona	34	Zawieszka przewodu
2-14	Płytki dociskowa	35	Tyłna osłona
2-15	Włącznik	36	Sprężyna zaślepki otworu wylotowego
2-16	Rurka część góna	37	Zaślepka koła
2-17	Obudowa	38	Koło jezdne

DED8741

LP	Nazwa części	LP	Nazwa części
1-01	Wkręt	3-02	Kosz na trawę część prawa
1-02	Gniazdo łożyska	3-03	Górna osłona kosza na trawę
1-03	Łożysko	3-04	Rękojeść transportowa
1-04	Wrzeciono	3-05	Wskaźnik napełnienia kosza
1-05	Łożysko	4	Nóż
1-06	Śruba	5	Śruba
1-07	Śruba	6	Obudowa
1-08	Deflektor powietrza	7	Obciążnik
1-09	Wspornik łączników	8	Wkręt
1-10	Pierścień ciemny	9	Śruba
1-11	Szczotki elektrografitowe kpl.	10	Śruba

1-12	Wkręt	11	Element dekoracyjny lewy
1-13	Szczotkotrzymacz	12	Ośłona część prawa
1-14	Obudowa silnika	13	Ośłona część górna
1-15	Stojan	14	Obudowa włącznika lewa
1-16	Gniazdo wirnika	15	Śruba
1-17	Blokada osłony	16	Tylna osłona
1-18	Nakrętka	17	Sprężyna zaślepki otworu wylotowego
1-19	Śruba	18	Śruba
1-20	Łożysko	19	Zawlecza
1-21	Wirnik	20	Dźwignia blokady rękojeści
1-22	Wiatrak	21	Ośłona kosza na trawę
1-23	Łożysko	22	Śruba
1-24	Obudowa silnika	23	Uchwyt rękojeści
1-25	Wkręt	24	Wspornik rękojeści
1-26	Koło pasowe napędowe	25	Pokrętko
1-27	Wkręt	26	Rękojeść główna
1-28	Płyta pokrywy koła pasowego	27	Zawieszka przewodu
1-29	Sprężyna hamulca	28	Sprężyna mocująca
1-30	Blok hamulca	29	Śruba
1-31	Czop	30	Płytki dociskowa
1-32	Koło pasowe	31	Uszczelka
1-33	Pasek napędowy	32	Element mocujący
1-34	Blokada osłony	33	Wkręt
2-01	Wkręt	34	Wspornik
2-02	Pokrywa wspornika lewego korbowodu	35	Nakrętka
2-03	Pokrywa wspornika prawego korbowodu	36	Łącznik
2-04	Dźwignia	37	Wkręt
2-05	Sprężyna	38	Uszczelka
2-06	Wkręt	39	Sprężyna
2-07	Przycisk włącznika	40	Zaślepka koła przedniego
2-08	Obudowa włącznika część dolna	41	Zaślepka koła
2-09	Gniazdo	42	Zawlecza
2-10	Dźwignia	43	Podkładka
2-11	Sprężyna wahacza	44	Koło jezdne małe
2-12	Wkręt	45	Koło jezdne tylne
2-13	Płytki dociskowa	46	Prawy tylny wspornik regulatora wysokości
2-14	Płytki dociskowa	47	Prawy przedni wspornik regulatora wysokości
2-15	Włącznik	48	Oś
2-16	Ośłona włącznika	49	Płytki reulacji wysokości
2-17	Obudowa włącznika część górna	50	Śruba
2-18	Wkręt	51	Wkręt ST 4.8 x 13
2-19	Sprężynka	52	Płytki dociskowa
2-20	Przycisk włącznika	53	Ośłona
2-21	Kondensator	54	Lewy tylny wspornik regulatora wysokości
2-22	Terminal przyłączeniowy	55	Lewy przedni wspornik regulatora wysokości
2-23	Przewód zasilający	56	Sprężyna
2-24	Rękojeść	57	Dźwignia regulacji wysokości
2-25	Ośłona rękojeści	58	Łącznik
3-01	Kosz na trawę część lewa		
3-02	Kosz na trawę część prawa		

1-19	Wkręt	19	Sprężyna
1-20	Łożysko	20	Wkręt
1-21	Wirnik	21	Zawlecza
1-22	Wiatrak	22	Dźwignia
1-23	Łożysko	23	Ośłona
1-24	Obudowa silnika	24	Nakrętka
1-25	Wkręt	25	Uchwyt rękojeści
1-26	Płyta pokrywy koła pasowego	26	Rękojeść główna
1-27	Wkręt	27	Zawieszka przewodu
1-28	Obudowa hamulca	28	Sprężyna mocująca
1-29	Sprężyna hamulca	29	Wkręt
1-30	Blok hamulca	30	Płytki dociskowa
1-31	Czop	31	Uszczelka
1-32	Koło pasowe	32	Element mocujący
1-33	Pasek napędowy	33	Wkręt
1-34	Blokada osłony	34	Wspornik
2-01	Wkręt	35	Nakrętka
2-02	Pokrywa wspornika lewego korbowodu	36	Łącznik
2-03	Pokrywa wspornika prawego korbowodu	37	Wkręt
2-04	Dźwignia	38	Uszczelka
2-05	Sprężyna	39	Sprężyna
2-06	Wkręt	40	Zaślepka koła
2-07	Przycisk włącznika	41	Zaślepka koła
2-08	Obudowa włącznika część dolna	42	Sworzeń
2-09	Gniazdo	43	Uszczelka
2-10	Dźwignia	44	Koło jezdne małe
2-11	Sprężyna wahacza	45	Koło tylne
2-12	Wkręt	46	Prawy tylny wspornik regulatora wysokości
2-13	Płytki dociskowa	47	Prawy przedni wspornik regulatora wysokości
2-14	Płytki dociskowa	48	Oś kół tylnych
2-15	Włącznik	49	Płytki dociskowa
2-16	Ośłona włącznika	50	Wkręt ST 4.8 x 16
2-17	Obudowa włącznika część górna	51	Wkręt ST 4.8 x 13
2-18	Wkręt	52	Oś kół przednich
2-19	Sprężynka	53	Płytki dociskowa
2-20	Przycisk włącznika	54	Ośłona
2-21	Kondensator	55	Lewy tylny wspornik regulatora wysokości
2-22	Terminal przyłączeniowy	56	Lewy przedni wspornik regulatora wysokości
2-23	Przewód zasilający	57	Sprężyna
2-24	Rękojeść	58	Dźwignia regulacji wysokości
2-25	Ośłona rękojeści	59	Łącznik
3-01	Kosz na trawę część lewa	60	Wspornik rękojeści
3-02	Kosz na trawę część prawa	61	Pokrętko

Karta gwarancyjna

na

Nr katalogowy: nr partii:

(zwane dalej Produktem)

Data zakupu Produktu:

DED8742

LP	Nazwa części	LP	Nazwa części
1-01	Wkręt	3-03	Górna osłona kosza na trawę
1-02	Gniazdo łożyska	3-04	Rękojeść transportowa
1-03	Łożysko	3-05	Wskaźnik napelnienia kosza
1-04	Wrzeczono	4	Nóż
1-05	Łożysko	5	Wkręt
1-06	Wkręt	6	Obudowa
1-07	Wkręt	7	Obciążnik
1-08	Wkręt	8	Wkręt
1-09	Wspornik łączników	9	Zaślepka
1-10	Pierścień ciemny	10	Wkręt
1-11	Wkręt	11	Wkręt
1-12	Szczotki elektrografitowe kpl.	12	Wkręt
1-13	Szczotkotrzymacz	13	Element dekoracyjny lewy
1-14	Tylnie mocowanie wirnika	14	Ośłona część prawa
1-15	Stojan	15	Ośłona część górna
1-16	Gniazdo wirnika	16	Obudowa włącznika lewa
1-17	Blokada osłony	17	Wkręt
1-18	Nakrętka	18	Tylna osłona

Pieczęć sprzedawcy

Data i podpis sprzedawcy:

Oświadczenie Użytkownika:

Potwierdzam, że zostałem poinformowany o warunkach gwarancji oraz skutkach nieprzebrzegania wytycznych zawartych w Instrukcji obsługi i karcie gwarancyjnej. Warunki niniejszej gwarancji są mi znane, co potwierdzam własnoręcznym podpisem:

.....
Data i miejsce

.....
Podpis Użytkownika

I. Odpowiedzialność za Produkt

1. Gwarant – Dedra Exim Sp. z o.o. z siedzibą w Pruszkowie, adres: ul. 3 Maja 8, 05-800 Pruszków, KRS 0000062517, Sąd Rejonowy dla m.st. Warszawy w Warszawie, XIV Wydział Gospodarczy Krajowego

Rejestru Sądowego, NIP 527-020-49-33, kapitał zakładowy: 100 980.00 zł.

2. Na warunkach określonych w niniejszej karcie gwarancyjnej Gwarant udziela gwarancji na Produkt, pochodzący z dystrybucji Gwaranta.

3. Odpowiedzialność z tytułu gwarancji obejmuje tylko wady powstałe z przyczyn tkwiących w Produkcie w momencie jego wydania Użytkownikowi.

4. Z tytułu gwarancji Użytkownik, uzyskuje prawo do bezpłatnej naprawy Produktu, o ile wada ujawniła się w okresie gwarancji. Sposób naprawy Produktu (metoda wykonania naprawy) zależy od decyzji Gwaranta. W przypadku stwierdzenia przez Gwaranta braku możliwości naprawy Gwarant zastrzega sobie prawo wymiany wadliwego elementu albo całego Produktu na wolny od wad, obniżenia ceny Produktu lub odstąpienia od umowy.

5. W stosunku do Użytkownika, który nie jest konsumentem w rozumieniu ustawy z dnia 23 kwietnia 1964r. Kodeks cywilny, odpowiedzialność odszkodowawcza Gwaranta za szkody wynikające z niniejszej gwarancji i/lub w związku z jej zawarciem i wykonywaniem, bez względu na tytuł prawny, jest ograniczona maksymalnie do wysokości wartości wadliwego Produktu.

II. Okres gwarancji

Elementy Produktu	Czas trwania ochrony gwarancyjnej
Kosiarka do trawy	24 miesiące, licząc od daty zakupu Produktu uwidocznionej w niniejszej karcie gwarancyjnej

III. Warunki skorzystania z gwarancji

1. Przedstawienie przez Użytkownika wypełnionej karty gwarancyjnej Produktu oraz uprawdopodobnienie przez Użytkownika okoliczności zakupu Produktu, np. poprzez przedstawienie paragonu, faktury, itd. W celu sprawnego przeprowadzenia reklamacji zaleca się aby Użytkownik przekażał wraz z Produktem do reklamacji wszystkie elementy określone w „Komplektacji urządzenia” zawartej w Instrukcji obsługi.

2. Stosowanie się przez Użytkownika do zaleceń zawartych w Instrukcji obsługi i karcie gwarancyjnej.

3. Gwarancja obejmuje tylko obszar Rzeczypospolitej Polskiej i UE.

4. Gwarancja nie obejmuje wad Produktu powstałych w szczególności na skutek:

a. Nieprzestrzegania przez Użytkownika warunków określonych w Instrukcji obsługi, w szczególności w zakresie prawidłowej eksploatacji, konserwacji i czyszczenia;

b. Zastosowania przez Użytkownika środków czyszczących lub konserwujących niezgodnych z Instrukcją obsługi;

c. Nieodpowiedniego przechowywania i transportu Produktu przez Użytkownika;

d. Samowolnych zmian i/lub przeróbek Produktu przez Użytkownika, które nie były uzgadniane z Gwarantem;

e. Zastosowania przez Użytkownika w Produkcie materiałów eksploatacyjnych niezgodnych z Instrukcją obsługi.

5. Użytkownik, który nie jest konsumentem w rozumieniu ustawy z dnia 23 kwietnia 1964r. Kodeks cywilny, traci gwarancję na Produkt, w którym: - numery seryjne, oznaczenia dat i tabliczki znamionowe zostały usunięte, zmienione lub uszkodzone przez Użytkownika;

- plomby zostały uszkodzone przez Użytkownika lub noszą ślady manipulacji Użytkownika.

6. Uwaga! Czynności związane z codzienną obsługą Produktu, wynikające m.in. z Instrukcji obsługi Użytkownik wykonuje we własnym zakresie i na swój koszt.

IV. Procedura reklamacyjna

1. W przypadku stwierdzenia nieprawidłowej pracy Produktu, przed dokonaniem zgłoszenia reklamacyjnego należy upewnić się czy wszystkie czynności określone w szczególności w Instrukcji obsługi zostały wykonane w sposób prawidłowy.

2. Zgłoszenie reklamacji zaleca się dokonać niezwłocznie, najlepiej w terminie 7 dni od daty zauważenia wady Produktu. Użytkownik, który nie jest konsumentem w rozumieniu ustawy z dnia 23 kwietnia 1964r. Kodeks cywilny traci uprawnienia wynikające z niniejszej gwarancji w przypadku niezgłoszenia reklamacji w terminie 7 dni.

3. Zgłoszenie reklamacji można dokonać m.in. w punkcie zakupu Produktu, w serwisie gwarancyjnym lub pisemnie na adres: Dedra Exim Sp. z o.o., ul. 3 Maja 8, 05-800 Pruszków.

4. Użytkownik może złożyć reklamację przy wykorzystaniu formularza dostępnego na stronie internetowej www.dedra.pl. („Formularz zgłoszenia reklamacji z tytułu gwarancji”).

5. Adresy serwisów gwarancyjnych dla poszczególnych krajów dostępne są na stronie www.dedra.pl. W przypadku braku serwisu gwarancyjnego dla danego kraju zgłoszenia reklamacyjne z tytułu gwarancji zaleca się kierować na adres: Dedra Exim Sp. z o.o. ul. 3 Maja 8, 05-800 Pruszków (Polska).

6. Mając na uwadze bezpieczeństwo Użytkownika zakazuje się korzystania z wadliwego Produktu.

7. Uwaga! Korzystanie z wadliwego Produktu jest niebezpieczne dla zdrowia i życia Użytkownika.

8. Wykonanie obowiązków wynikających z gwarancji nastąpi w terminie 14 dni roboczych, licząc od dnia dostarczenia reklamowanego Produktu przez Użytkownika.

9. Przed dostarczeniem wadliwego Produktu do reklamacji zaleca się jego oczyszczenie. Reklamowany Produkt zaleca się dokładnie zabezpieczyć przed uszkodzeniami w transporcie (zaleca się dostarczyć reklamowany Produkt w oryginalnym opakowaniu).

10. Okres gwarancji ulega przedłużeniu o czas, w ciągu którego wskutek wady Produktu objętego gwarancją Użytkownik nie mógł z niego korzystać.

Gwarancja nie wyłącza, nie ogranicza, ani nie zawiesza uprawnień Użytkownika wynikających z przepisów o rękojmi za wady rzeczy sprzedanej.

Zgodnie z art. 13 ust. 1 i ust. 2 rozporządzenia Parlamentu Europejskiego i Rady (UE) 2016/679 z dnia 27 kwietnia 2016 r. w sprawie ochrony osób fizycznych w związku z przetwarzaniem danych osobowych i w sprawie swobodnego przepływu takich danych oraz uchylenia dyrektywy 95/46/WE (dalej: „RODO”) informujemy

1. Administratorem Twoich danych osobowych podanych w formularzu jest DEDRA-EXIM sp. z o.o. z siedzibą w Pruszkowie, ul. 3 Maja 8, 05-800 Pruszków (dalej: „Administrator”).

2. Twoje dane będą przetwarzane wyłącznie w celu przeprowadzenia procedury gwarancyjnej urządzenia zgodnie art. 6 ust. 1 lit. b ogólnego rozporządzenie o ochronie danych (dalej: „RODO”) Podanie danych jest dobrowolne, ale konieczne do przeprowadzenia procedury gwarancyjnej.

3. Twoje dane będą przetwarzane przez okres rozpatrywania przeprowadzenia procedury gwarancyjnej oraz w celach archiwizacyjnych w razie konieczności obrony przed ewentualnymi roszczeniami wobec Administratora nie dłużej niż do momentu ich przedawnienia.

4. Twoje dane mogą być ujawniane wyłącznie podmiotom przetwarzającym dane na rzecz administratora na podstawie pisemnej umowy powierzenia przetwarzania danych osobowych świadczącym m.in. usługi serwisu technicznego, hostingu lub usługi strony internetowej, obsługi IT, firmie kurierskiej. Dostawcy Administratora zobowiązani są do zapewnienia zabezpieczenia danych i spełnienia wymogów obowiązującego prawa związanego z ochroną danych osobowych i nie mogą wykorzystywać powierzonych danych osobowych do innych celów niż te, które są określone w umowie z Administratorem.

5. Twoje dane nie będą przetwarzane w sposób zautomatyzowany w tym również w formie profilowania oraz nie będą przekazywane do państwa trzeciego/organizacji międzynarodowej.

6. Posiadasz prawo dostępu do treści swoich danych oraz prawo ich sprostowania, usunięcia, ograniczenia przetwarzania, prawo do przenoszenia danych, prawo wniesienia sprzeciwu, w dowolnym momencie.

7. We wszelkich sprawach związanych z przetwarzaniem Twoich danych osobowych przez Administratora możesz skontaktować się pod adresem e-mail: daneosobowe@dedra.pl;

8. Masz prawo wniesienia skargi do organu właściwego do spraw ochrony danych osobowych

Obsah

1. Snímky a obrázky

2. Popis zařízení

3. Určení nástroje

4. Omezení použití

5. Technické údaje

6. Příprava k práci

7. Připojení k síti

8. Zapínání nástroje

9. Použití nástroje

10. Aktuální provozní práce

11. Náhradní díly a příslušenství

12. Samostatné odstranění závad

13. Výbava nástroje

14. Informace pro uživatele o zbavování se elektrických a elektronických zařízení

15. Záruční list

Překlad originálního návodu

Prohlášení o shodě bylo připojeno k návodu jako jednotlivý dokument. V případě chybějícího prohlášení o shodě kontaktujte Dedra Exim Sp. z o.o. Všeobecné bezpečnostní podmínky byly připojeny k návodu jako jednotlivá brožura.



VAROVÁNÍ. Přečtete si všechna upozornění označená symbolem a všechny pokyny.

Nedodržení níže uvedených upozornění a bezpečnostních pokynů může vést k úrazu elektrickým proudem, požáru nebo vážným zraněním.

Uložte všechna upozornění a pokyny pro pozdější použití.

2. Popis zařízení

Obr. A: 1 - hlavní rukojeť, 2 - spínač se zásuvkou, 3 - zachycovač, 4 - páka spínače, 5 - svorka rukojeti, 6 - přepravní rukojeť.

3. Určení nástroje

Elektrická sekačka je určena pro sečení trávy na plochých a rovných plochách a také na svazích s mírným sklonem. Sekačka umožňuje práci s košem na posečenou trávu nebo práci bez koše.

Zařízení můžete používat pro renovační a stavební práce, v opravárenských dílnách, pro hobby práce s dodržением podmínek použití a přípustných provozních podmínek, uvedených v návodu k obsluze.

4. Omezení použití

POZOR Zařízení může být používáno pouze v souladu s níže uvedenými "Přípustnými provozními podmínkami".

POZOR Samovolné změny v mechanické a elektrické stavbě, veškeré úpravy, obslužné činnosti nepopsané v návodu k obsluze budou vnímány jako právně neopodstatněné a způsobí okamžitou ztrátu záručních práv a prohlášení o shodě ztrát platnost.

Používání, které budou v rozporu s určením nebo v rozporu s návodem k obsluze způsobí okamžitou ztrátu záručních práv.

Sekačku nepoužívejte pro ořezávání keřů, stříhání výhonů, rozměňování pokácených keřů, čištění chodníků, vyrovnávání nerovností (např. krtinců) a pro jiné činnosti.

Přípustné provozní podmínky
S1 – nepřetřžitý provoz a jiný.
Nerpracujte za deště

5. Technické údaje

Model zařízení	DED8740	DED8741	DED8742
Provozní napětí [V]	230	230	230
Frekvence [Hz]	50	50	50
Výkon [W]	1300	1600	1800
Stupeň krytí	IPX4	IPX4	IPX4
Třída ochrany	II	II	II
Rychlost otáčení [min-1]	3800	3800	3800
Objem koše [L]	30	40	40
Šířka sečení [mm]	320	360	420
Seřízení sečení [mm–mm]	30-60	20-70	20-70
Hladina vibrační měřená na rukojeti ah [m/s ²]	<2,5	<2,5	<2,5
Nejistota měření K [m/s ²]	1,5	1,5	1,5
Emise hluku:			
Hladina akustického tlaku LpA [dB(A)] / Nejistota měření KpA	82,2 / 3	82,2 / 3	82,2 / 3
Hladina akustického výkonu LWA [dB(A)] / Nejistota KWA [dB(A)]	93,19 / 3	93,71 / 3	94,08 / 3
Zaručená hladina akustického výkonu LWA [dB(A)]	96	93	96
Hmotnost zařízení [kg]	11	15	16

Informace o vibracích a hluku

Kombinovaná hodnota vibrační a hluku je měřena v souladu s normou EN 60335-2-77 i je uvedena v tabulce.

Hladina hluku je uvedena v souladu s ISO 3744: 2010, hodnoty byly uvedeny výše v tabulce.

POZOR Hluk může způsobit poškození sluchu, při práci vždy používejte chrániče sluchu!

Uvedená celková hodnota vibrační / hluku je měřena podle standardní metody studie a může být použita k porovnání jednoho zařízení s druhým. Zadaná úroveň vibrační / hluku může být použita také pro předběžné posouzení dopadu vibrační / hluku.

Hladina vibrační / hluku při skutečném používání přístroje se může lišit od deklarované hodnoty v závislosti na způsobu používání pracovních nástrojů, zejména na typu obráběného materiálu a je třeba k určení opatření na ochranu operátora. Přesně ohodnotte expozici v reálných podmínkách provozu, je nutné vzít v úvahu všechny části pracovního cyklu, včetně období, když zařízení je vypnuto nebo když je zapnuto, ale není právě používáno.

6. Příprava k práci

POZOR Všechny přípravné práce provádějte při zařízení odpojeném od zdroje napájení. Upozornění: dávejte pozor, abyste nepoškodili kabel.

Rozložte rukojeť, nastavte ji do správné polohy a zajistěte pomocí pákových šroubů. Kabel položte tak, abyste jej mohli zasunout do svorky.

Nasazení koše na trávu

Při sečení s košem na trávu zvedněte kryt vyhazovacího otvoru, koš zavěste na úchyty a pak sklopte kryt.

Připojení k napájení

POZOR Používejte pouze zahradní prodlužovací kabely, přizpůsobené práci venku.

Napájecí kabel připojte do zásuvky v rukojeti sekačky. Kabel uložte tak, aby byl za uživatelem.

POZOR Vždy se ujistěte, že napájecí kabel není před uživatelem. Najetí na kabel jej může poškodit a způsobit úraz elektrickým proudem.

7. Připojení k síti

Před připojením zařízení ke zdroji napájení je nutné se ujistit, že napětí napájení odpovídá hodnotě uvedené v údajovém štítku.

Napájecí instalace by měla být vyhotovena v souladu s přísnými požadavky týkajícími se elektrických instalací a splňovat bezpečnostní podmínky používání. Parametry minimálního průřezu napájecího kabelu a jmenovité hodnoty jističe v závislosti na výkonu zařízení byly uvedeny v níže uvedené tabulce:

Výkon přístroje [W]	Minimální průřez vodiče [mm ²]	Minimální hodnota pojistky typu C [A]
700+1400	1	10

Instalace by měla být vyhotovena oprávněným elektrikářem. V případě využívání prodlužovače věnujte pozornost tomu, aby průřez žíly nebyl nižší, než požadovaný (viz tabulka). Elektrický kabel položte tak, aby v průběhu provozu nebyl vystaven možnému přerušení. Nepoužívejte poškozené prodlužovače.

Pravidelně kontrolujte technický stav napájecího kabelu. Netahejte napájecí kabel.

8. Zapínání nástroje

POZOR Před spuštěním zařízení proveďte kroky popsané v části "Příprava k práci".

Sekačku uvedete do pohybu v pořadí – nejprve stisknete tlačítko umístěné ve spínači. Držte tlačítko stisknuté a mírně zatlačte rukojeť spojky směrem k rukojeti sekačky. Rozběhne se motor. Po uvolnění tlačítka ve spínači bude motor nadále pracovat, po uvolnění rukojeti zhasne.

9. Použití nástroje

Pravidelné sečení trávy je ošetření, které stimuluje růst trávy, zvyšuje její hustotu a přispívá k odumírání plevle. První sečení proveďte na začátku dubna při výšce trávy 70–80 mm. V sezoně trávu sečte jednou týdně.

Sekačku nezapínejte ve vysoké trávě.

Před sečením je třeba zvolit výšku sečení. Za tímto účelem:

- Na sekačce DED8740 odsuňte zadní nápravu a nastavte požadovanou výšku sečení;

- u sekaček DED8741 a DED8742 posuňte páčku nastavení výšky sečení a nastavte požadovanou výšku sečení;

Výšku sečení zvolte tak, aby nedošlo k přetížení sekačky.

Výšku sečení vyberte tak, abyste nezatěžovali sekačku.

Sečte v rovných pruzích, které se překrývají, tj. každý další průjezd se musí asi v ¼ překrývat s předchozím průjezdem. Při sečení na svazích sečte napříč svahem a buďte velmi opatrní při couvání a změně směru sečení.

Koš na trávu je vybaven indikátorem naplnění. Při sečení dávejte pozor na naplnění koše. Koš pravidelně vyprazdňujte, zabraňte jeho přeplnění.

Sečení bez koše

Sekačka umožňuje sečení bez koše. Při této práci je tráva vyhazována na trávník. Posečená tráva se rozkládá a mění v přírodní ekologické hnojivo. Zlepšuje to růst trávy omezením odpařování vody, zabrání eroze půdy, zpomalím růstu plevle atp. Sečená tráva bude vyhazována pod krytem sekačky.

Vypnutí napájení

Zdroj napájení vždy odpojte:

- pokud odejdete od stroje
- před odstraněním překážky
- před kontrolou, čištěním nebo prací se strojem
- po nárazu do cizího předmětu za účelem prohlídky, zda není stroj poškozen
- pokud stroj začne nadměrně vibrovat, okamžitě zkontrolujte.

10. Aktuální provozní práce

⚠ POZOR Veškeré servisní práce provádějte se zařízením odpojeným od zdroje napájení.

⚠ POZOR Nedotýkejte se nebezpečných rotujících částí před odpojením stroje od napájení a úplným zastavením rotujících částí.

Pro zajištění bezpečné práce a prodloužení životnosti zařízení provádějte pravidelné dílenské prohlídky. Opatřené nebo poškozené díly vyměňte, aby byla zajištěna bezpečná práce. Neprovádění údržby nebo její provádění v rozporu s návodem může mít za následek zkrácení životnosti zařízení a v extrémním případě úraz.

⚠ POZOR Údržbu neprovádějte, dokud se nezastaví všechny nebezpečné rotující díly.

Montáž a demontáž nože

Vždy používejte ochranné rukavice.

Chcete-li vyjmout nůž ze sekačky, postavte ji tak, abyste měli přístup k upevnění nože. Nůž zablokujte (např. uchopte za neostřenu část), klíčem vyšroubujte šroub a vyjměte nůž. Chcete-li namontovat nůž, nastavte jej do správné polohy pomocí polohovadel (otvorů v noži přizpůsobených výstupkům na krytu sekačky). Utáhněte nůž a v poslední fázi utahování zablokujte jeho otáčení.

⚠ POZOR K vyšroubování a zašroubování nože vždy používejte klíč.

Čištění

Po každém použití vyčistěte zařízení od zbytků rostlin. Pro důkladnější čištění použijte lehce navlhčený hadřík eventuálně s přidávkem neagresivních čisticích prostředků.

Ostření kovových řezných nástrojů

⚠ POZOR Nepoužívejte poškozené nože.

Při malém opotřebením nástroj naostřete pilníkem. Ostřete často, a přitom stírejte malé množství materiálu. K ostření nože s nízkým opotřebením stačí několik pohybů pilníkem. Po každých 5 ostření zkontrolujte stav vyvážení nástroje na k tomu určeném zařízení nebo si objednejte takovou službu ve speciálním servisu. Silně opotřebený řezný nástroj naostřete ostříčkou nebo si objednejte takovou službu ve speciálním servisu. Po každém ostření silně opotřebeného nástroje zkontrolujte stav jeho vyvážení.

Skladování a přeprava

Pokud zařízení nepoužíváte, skladujte jej mimo dosah dětí, na suchém místě. Zařízení a jiné součásti uvedené v kompletaci přepravujte způsobem, který je nevystavuje škodlivým podmínkám prostředí, jako jsou: vlhkost, atmosférické srážky, tlak, který může způsobit mechanické poškození, a další, které mohou mít na zařízení negativní vliv. Kovové řezné prvky skladujte a přepravujte ve vyhrazeném obalu. Na krátké vzdálenosti zařízení přenášejte tak, že jej budete držet za rukojeť.

11. Náhradní díly a příslušenství

Pro nákup náhradních dílů a příslušenství kontaktujte servis Dedra Exim. Kontaktní údaje jsou uvedeny na 1. straně návodu.

Při objednávání náhradních dílů uveďte číslo šarže na typovém štítku, stejně jako číslo dílu z montážního výkresu.

Během záruční doby se opravy provádějí za podmínek uvedených v záruční listině. Reklamovaný produkt, prosím, předejte k opravě na místě pořízení (prodávající povinen přijmout reklamované zboží), pošlete na servisní středisko nejbližší k místu bydliště (seznam služeb na internetových stránkách www.dedra.pl), nebo zašlete do centrálního servisu Dedra Exim. Přiložte prosím vyplněnou záruční listinu. Po záruční době opravy provádí centrální servis. Poškozené zboží musí být odesláno do servisního střediska (náklady na dopravu platí uživatel).

12. Samostatné odstranění závad

⚠ POZOR Před zahájením odstraňování závad odpojte nástroj od napájení.

Problém	Příčina	Řešení
Zařízení nefunguje	Poškozený spínač	Zařízení odevzdejte do servisu
	Není napájení	Zkontrolujte napájecí zdroj
	Špatně vložená zástrčka	Správně upevněte
Zařízení se rozbíhá těžce	Překročené přípustné provozní parametry	Snižte zatížení elektrického nářadí
Neefektivní práce	Opatřené nůž	Vyměňte nebo naostřete nůž
Motor se přehřívá	Ucpané větrací otvory	Vyčistěte otvory

	Překročené přípustné provozní parametry	Vypněte elektrické nářadí, přerušte práci, dokud zcela nevychladne
--	---	--

13. Výbava nástroje

1. Sekačka – 1 ks, koš na trávu – 1 ks

14. Informace pro uživatele o likvidaci elektrických a elektronických zařízení (týká se domácností)



Symbol uvedený na výrobcích nebo v průvodní dokumentaci označuje, že vadné elektrické nebo elektronické zařízení nesmí být likvidováno společně s domovním odpadem. Pokud potřebujete zlikvidovat, znovu použít nebo využít součástky, je správné je odnést na specializované sběrné místo, kde je příjem zdarma. Informace o umístění sběrných míst pro použitá zařízení poskytují místní orgány, např. na svých internetových stránkách. Správnou likvidáciou zariadenia je možné šetriť cenné zdroje a zabrániť negatívnym vplyvom na zdravie a životné prostredie v dôsledku možnej prítomnosti nebezpečných látok, zmesí a komponentov v zariadení. Za nesprávnou likvidaci odpadu hrozí sankce podle příslušných místních předpisů.

Uživatelé v zemích EU: Pokud potřebujete zlikvidovat elektrické nebo elektronické zařízení, obraťte se na nejbližší prodejní místo nebo na svého dodavatele, který vám poskytne další informace. Likvidace v zemích mimo Evropskou unii: Tento symbol se vztahuje pouze na země Evropské unie. Pokud si přejete tento výrobek zlikvidovat, obraťte se na místní úřady nebo prodejce, aby vám sdělil správný způsob likvidace.

Záruční list

pro

Katalogové číslo: Sériové číslo:

(dále jen výrobek)

Datum zakoupení výrobku:

Razítko prodávajícího:

Datum a podpis prodávajícího:

Prohlášení uživatele:

Potvrzuji, že jsem byl seznámen se záručními podmínkami a důsledky nedodržování pokynů uvedených v návodu k obsluze a záručním listu. Se záručními podmínkami souhlasím, což potvrzuji vlastnoručním podpisem:

.....
datum a místo

.....
podpis uživatele

I. Odpovědnost za výrobek

- Ručitel – DEDRA EXIM Sp. z o.o. se sídlem v Pruszkowie, adresa: ul. 3 Maja 8, 05-800 Pruszków, KRS 0000062517, Obvodní soud pro hl. město Varšavu ve Varšavě, XIV. Hospodářský odbor Celostátního soudního rejstříku, DIČ 527-020-49-33, Základní kapitál: 100 980.00 zł.
- Podle podmínek stanovených v tomto záručním listu ručitel poskytuje záruku na výrobek, pocházející z distribuce ručitele.
- Záruční odpovědnost za vady se týká pouze vad vzniklých z příčin tkvících ve výrobku v okamžiku jeho vydání uživateli.
- Uživatel má nárok na bezplatnou záruční opravu výrobku, pokud vada byla zjištěna v záruční době. Provedení opravy výrobku (způsob opravy) závisí na rozhodnutí ručitele. Pokud ručitel nemůže provést opravu, vyhrazuje si právo na výměnu vadné součásti nebo celého výrobku za bezvadný, snížení ceny výrobku nebo odstoupení od smlouvy.
- Vůči uživateli, který není spotřebitelem ve smyslu zákona ze dne 23. dubna 1964 občanský zákoník, je odpovědnost Ručitele za škody vyplývající z této záruky a/nebo v souvislosti s jejím uzavřením a plněním, bez ohledu na právní titul, omezena maximálně do výše hodnoty vadného výrobku.

II. Záruční doba

Součásti výrobku, na které se vztahuje záruka	Doba trvání záruční ochrany
Sekačka	24 měsíců, počítáno od data nákupu výrobku uvedeného v tomto záručním listu

III. Podmínky uplatňování záruky

1. Przedstawienie przez Użytkownika wypełnionej karty gwarancyjnej Produktu 1. Předložení vyplněného záručního listu pro výrobek a doložení okolností nákupu výrobku, např. předložením paragonu, faktury atd. Pro správné vyřízení reklamace se doporučuje, abyste společně s výrobkem

předali všechny součásti stanovené v kapitole „Kompletace“ výrobku uvedené v návodu k obsluze.

2. Dodržování pokynů uvedených v návodu k obsluze a záručním listu.
3. Záruka platí pouze na území Polska a EU.
4. Záruka se nevztahuje na vady výrobku vzniklé zejména v následku:
 - a. Nedodržování podmínek stanovených v návodu k obsluze, zejména v rozsahu správného provozování, údržby a čištění;
 - b. Používání čisticích nebo ošetrovacích prostředků v rozporu s návodem k obsluze;
 - c. Nevhodného skladování a přepravování výrobku;
 - d. Svépomocných změn a/nebo úpravy výrobku, které nebyly dohodnuty s ručitelem;
 - e. Používání ve výrobku provozních materiálů v rozporu s návodem k obsluze.
5. Uživatel, který není spotřebitelem ve smyslu zákona ze dne 23. dubna 1964 občanský zákoník, ztratí záruku na výrobek, na kterém:
 - odstranil, změnil nebo poškodil sériová čísla, označení údajů a výkonové štítky;
 - ucpávky byly poškozeny uživatelem nebo nesly stopy manipulace uživatelem.
6. Upozornění! Činnosti spojené s každodenní obsluhou výrobku, vyplývající mj. z návodu k obsluze, provádí uživatel ve vlastní režii a na své náklady.

IV. Postup při reklamaci

1. V případě zjištění nesprávného provozu výrobku se před nahlášením reklamace ujistěte, že jste provedli správně všechny činnosti podrobně popsané v návodu k obsluze.
 2. Reklamaci nahlaste ihned, nejlépe do 7 dnů od data zjištění vady výrobku. Uživatel, který není spotřebitelem ve smyslu zákona ze dne 23. dubna 1964 občanský zákoník, ztratí nárok na uplatnění záruky v případě nenahlášené reklamace do 7 dnů.
 3. Reklamaci můžete nahlásit mj. v místě zakoupení výrobku, v záručním servisu nebo písemně na adresu: DEDRA EXIM Sp. z o.o., ul. 3 Maja 8, 05-800 Pruszków.
 4. Reklamaci můžete nahlásit prostřednictvím formuláře dostupného na stránkách www.dedra.pl. („Formulář pro nahlášení reklamace“).
 5. Adresy záručních servisů v jednotlivých státech jsou dostupné na stránkách www.dedra.pl. Pokud v daném státě není uveden servis, reklamační formulář zašlete na adresu: DEDRA EXIM Sp. z o.o., ul. 3 Maja 8, 05-800 Pruszków (Polska).
 6. Z bezpečnostních důvodů je zakázáno používat vadný výrobek.
 7. Upozornění!!!! Používání vadného výrobku ohrožuje zdraví a život uživatele.
 8. Povinnosti vyplývající ze záruky budou splněny do 14 pracovních dnů, počítáno ode dne doručení reklamovaného výrobku.
 9. Vadný výrobek před odevzdáním do servisu vyčistěte. Reklamovaný výrobek důkladně zabezpečte proti poškození při přepravě (doporučuje se předat reklamovaný výrobek v originálním obalu).
 10. Záruční doba se prodlužuje o dobu, během níž uživatel z důvodu vady výrobku, na kterou se vztahuje záruka, nemohl výrobek používat. Záruka nevylučuje, neomezuje ani nepozastavuje nároky uživatele vyplývající z ručení za vady prodané věci.
- V souladu s čl. 13 odst. 1 a 2 nařízení Evropského parlamentu a Rady (EU) 2016/679 ze dne 27. dubna 2016 o ochraně fyzických osob v souvislosti se zpracováním osobních údajů a o volném pohybu těchto údajů a o zrušení směrnice 95/46/ES Vás informujeme, že:

1. Správce vašich osobních údajů uvedených ve formuláři je DEDRA-EXIM sp. z o.o. se sídlem v Pruszkowie, ul. 3 Maja 8, 05-800 Pruszków (dále jen: „Správce“).
2. Vaše údaje budou zpracovávány pouze pro účely provedení reklamačního řízení zařízení podle čl. 6 odst. 1 písm. b) obecného nařízení o ochraně osobních údajů (dále jen: „GDPR“) Poskytnutí údajů je dobrovolné, ale nezbytné k provedení reklamačního řízení.
3. Vaše údaje budou zpracovávány po dobu posouzení provedení reklamačního řízení a pro účely archivace v případě potřeby obrany proti eventuálním nárokům vůči Správci, nejdéle však do okamžiku jejich promlčení.
4. Vaše údaje mohou být zpřístupněny pouze subjektům, které zpracovávají údaje pro Správce na základě písemné smlouvy o pověření zpracováním osobních údajů, poskytujícím mj. technický servis, hosting nebo údržbu webových stránek, IT servis, kurýrní služby. Dodavatelé Správce jsou povinni zajistit ochranu údajů a splnit požadavky platného zákona souvisejícího s ochranou osobních údajů a nesmí využívat svěřené osobní údaje pro jiné účely než ty, které jsou uvedeny ve smlouvě se Správce.
5. Vaše údaje nebudou zpracovávány automatizovaným způsobem, včetně profilování, a nebudou předávány do třetí země / mezinárodní organizaci.
6. Máte právo na přístup ke svým údajům a právo na jejich opravu, výmaz, omezení zpracování, právo na přenositelnost údajů, právo kdykoli vznést námitku.

7. Ve všech záležitostech souvisejících se zpracováním vašich osobních údajů Správce nás můžete kontaktovat na e-mailové adrese: daneosobowe@dedra.pl.
8. Máte právo podat stížnost u úřadu příslušného pro ochranu osobních údajů



SK Obsah

1. Fotografie a obrázky
2. Popis zariadenia
3. Určenie zariadenia
4. Obmedzenia používania
5. Technické údaje
6. Príprava na prácu
7. Pripojenie k sieti
8. Zapnutie zariadenia
9. Používanie zariadenia
10. Priebežná údržba
11. Náhradné diely a príslušenstvo
12. Samostatné odstraňovanie porúch
13. Kompletizácia zariadenia
14. Informácie pre užívateľov týkajúca sa likvidácii elektrických a elektronických zariadení
15. Záručný list

Preklad originálneho návodu

Vyhľadanie o zhode bolo pripojené k návodu ako samostatný dokument. Ak dané vyhlásenie o zhode chýba, je potrebné kontaktovať spoločnosť Dedra Exim Sp. z o.o.

Všeobecné pokyny pre bezpečnosť boli pripojené k návodu ako samostatná brožúra.

UPOZORNENIE. Prečítajte si všetky upozornenia označené symbolom  a  všetky pokyny.

POZOR Nedodržanie nasledujúcich bezpečnostných upozornení a bezpečnostných pokynov môže spôsobiť zásah elektrickým prúdom, požiar, alebo vážne poranenie.

Zachovajte všetky upozornenia a návod pre budúce použitie.

2. Popis zariadenia

Obr. A: 1 - hlavná rukoväť, 2 - spínač so zásuvkou, 3 - zachytávač, 4 - spínacia páka, 5 - svorka rukoväte, 6 - transportná rukoväť

3. Určenie zariadenia

Elektrická kosačka je určená na kosenie trávy na plochých a rovných povrchoch, a tiež z svahoch s nevelkým sklonom. Kosačka umožňuje kosenie so zberom trávy do koša alebo bez zberania trávy. Zariadenie je určené na používanie pri rekonštrukčno-stavebných prácach, v dielňach a v servisoch, pri amatérskych w prácach, pričom musia byť dodržané podmienky používania a príпустné prevádzkové podmienky, ktoré sú uvedené v používateľskej príručke.

4. Obmedzenia používania

POZOR Zariadenie sa môže používať iba v súlade s nižšie uvedenými „Príпустnými pracovnými podmienkami“ uvedenými nižšie“.

POZOR Neoprávnené a samostatné zmeny v mechanickej a elektrickej konštrukcii, všetky úpravy, činnosti údržby, ktoré nie sú opísané v návode na obsluhu, budú považované za nezákonné a spôsobia okamžitú stratu záručných práv a vyhlásenie o zhode už nebude platné. Použitie v rozpore s účelom, alebo v nezhodne s návodom na použitie, bude mať za následok okamžitú stratu záručných práv.

Kosačku v žiadnom prípade nepoužívajte na orezávanie či kosenie kríkov, výhonkov, rozdrobovanie orezaných výhonkov, čistenie chodníčkov, vyrovnávanie nerovností (napr. krtincov) ani na iné nepovolené činnosti.

Príпустné pracovné podmienky
S1 – neprerušovaná práca a iné.
Nepracujte počas zrážok.

5. Technické údaje

Model zariadenia	DED8740	DED8741	DED8742
Pracovné napätie [V]	230	230	230
Frekvencia [Hz]	50	50	50
Príkonn [W]	1300	1600	1800
Stupeň ochrany	IPX4	IPX4	IPX4
Trieda ochrany	II	II	II
Uhľová rýchlosť [min-1]	3800	3800	3800
Objem koša [L]	30	40	40
Šírka kosenia [mm]	320	360	420
Nastavenie výšky kosenia [mm – mm]	30-60	20-70	20-70

Úroveň vibrácií meraná na rukoväti ah [m/s ²]	<2,5	<2,5	<2,5
Odhýlka (nepresnosť) merania K [m/s ²]	1,5	1,5	1,5
Hlučnosť:			
Úroveň akustického tlaku LpA [dB(A)] / Nepresnosť merania KpA	82,2 / 3	82,2 / 3	82,2 / 3
Úroveň akustického výkonu LWA [dB(A)] / Nepresnosť KWA [dB(A)]	93,19 / 3	93,71 / 3	94,08 / 3
Zaručená úroveň akustického výkonu LWA [dB(A)]	96	93	96
Hmotnosť zariadenia [kg]	11	15	16

Informácie o vibráciách a hlučnosti

Celková hodnota vibrácií a_h a neistota merania sú stanovené v súlade s normou EN 60335-2-77 a sú uvedené v tabuľke.

Emisia hluku bola stanovená v súlade s ISO 3744:2010, hodnoty sú uvedené v tabuľke vyššie.

⚠ POZOR Hluk môže spôsobiť poškodenie sluchu, a preto počas práce vždy používajte ochranné prostriedky na uši!

Deklarovaná celková hodnota vibrácií/hluku bola meraná v súlade so štandardnou skúšobnou metódou a môže byť použitá na porovnanie jedného zariadenia z druhým. Uvedená úroveň vibrácií/hluku môže byť tiež použitá na predbežné posúdenie vystavenia na vibrácie/hluk.

Úroveň vibrácií/hluku sa počas skutočného používania zariadenia môže líšiť od deklarovaných hodnôt, v závislosti na spôsobe používania pracovných nástrojov, najmä od typu spracovaného výrobku a od potreby určenia opatrení zameraných na ochranu operátora. Pre presné posúdenie vystavenia v reálnych podmienkach používania, je potrebné pamätať o všetkých častiach prevádzkového cyklu, vrátane času, keď je zariadenie celkom vypnuté, alebo ak je zapnuté, ale nie je používané.

6. Príprava na prácu

⚠ POZOR Všetky činnosti súvisiace s prípravou zariadenia na používanie vykonávajte iba vtedy, keď je zariadenie odpojené od napájania. Pozor: dávajte pozor, aby sa kábel nepoškodil.

Rozložte rukoväť, nastavte ju v požadovanej polohe a zablokujte skrutkami s pákou. Kábel umiestnite tak, aby sa dal umiestniť na háku.

Vkladanie koša na trávu

Pri kosení so zberom trávy do koša na trávu najprv zdvihnite kryt výstupného kanála, háky koša umiestnite v držiakoch, a následne pomaly pustite kryt.

Pripojenie k el. napätiu

⚠ POZOR Používajte iba záhradné predlžovacie káble, ktoré sú vhodné na používanie vonku.

Napájací kábel pripojte k zásuvke na rukoväti kosačky. Kábel umiestnite tak, aby sa nachádzal za používateľom.

⚠ POZOR Vždy dávajte pozor, aby sa napájací kábel nikdy nenachádzal pred používateľom. V dôsledku prechodu kosačky po kábli sa môže poškodiť a hrozí zásah el. prúdom.

7. Pripojenie k sieti

Pred pripojením zariadenia k zdroju napájania sa uistite, že napájacie napätie zodpovedá hodnote uvedenej na typovom štítku.

Inštalácia elektrického napájania by mala byť vykonaná v súlade so základnými požiadavkami na elektrické inštalácie a mala by spĺňať požiadavky bezpečného používania. Parametre minimálneho prierezu napájacieho kábla a menovitej hodnoty poistky v závislosti od výkonu zariadenia sú uvedené v nasledujúcej tabuľke:

Výkon zariadenia [W]	Minimálny prierez vodiča [mm ²]	Minimálna hodnota ističa typu C [A]
700+1400	1	10

Inštaláciu by mal vykonať kvalifikovaný elektrikár. Pri použití predlžovacích káblov skontrolujte, či nie je prierez vodiča menší ako je požadované (pozri tabuľku). Elektrický kábel umiestnite tak, aby počas prevádzky nebol vystavený prípadnému poškodeniu. Nepoužívajte poškodené predlžovacie káble. Pravidelne kontrolujte technický stav napájacieho kábla. Neťahajte za sieťový kábel.

8. Zapnutie zariadenia

⚠ POZOR Skôr, než zapnete zariadenie, tak určite musíte vykonať činnosti popísané v kapitole „Príprava na prácu“.

Kosačka sa spúšťa nasledovnou sekvenciou – najprv stlačte tlačidlo, ktoré sa nachádza v zapínači. Držiak tlačidlo stlačené jemne potiahnite

páčku smerom k rukoväti kosačky. Motor sa spustí. Keď pustíte tlačidlo vo vypínači motor bude naďalej spustený, vypne sa až keď pustíte páčku.

9. Používanie zariadenia

Pravidelné kosenie trávy patrí medzi normálnu starostlivosť o trávnik, stimuluje trávu k rastu, zvyšuje jej hustotu a pomáha ničiť burinu. Prvé kosenie vykonajte na začiatku apríla, s výškou kosenia 70 – 80 mm. Počas sezóny trávu koste raz týždenne.

⚠ POZOR Kosačku nespúšťajte vo vysokej trávě.

Pred kosením sa musí zvoliť výška kosenia. Za týmto účelom:

- Na kosačke DED8740 stiahnite zadnú nápravu a nastavte požadovanú výšku kosenia;
- na kosačkách DED8741 a DED8742 posuňte páku nastavenia výšky kosenia a nastavte požadovanú výšku kosenia;

⚠ POZOR Výšku kosenia zvoľte tak, aby ste kosačku nepreťažovali.

Kosenie vykonávajte jednoduchými pásmi, pričom nasledujúci kosený pás sa musí prekrývať s už pokoseným pásom na cca ¼ jeho šírky. Pri kosení na svahu koste priečne k svahu, zachovávajte náležitú opatnosť pri cúvaní a pri zmene smeru kosenia.

Kôš na trávu má signalizátor naplnenia. Počas kosenia dávajte pozor na naplnenia koša. Kôš vyprázdňujte pravidelne, zabráňte, aby bol preplnený.

Kosenie bez koša

Kosačka umožňuje kosenie bez koša. V takom prípade sa pokosená tráva roztrúsi po trávniku. Pokosená tráva sa rozkladá a následne sa mení na prirodzené ekologické hnojivo. Zlepšuje rast trávy obmedzením vyparovania vody, predchádza erózii pôdy, spomaľuje rast buriny ap. Kosená tráva sa bude roztrusovať pod plášťom kosačky.

Odpojenie od el. napätia

Zariadenie vždy odpojte od el. napätia v nasledovných prípadoch:

- keď sa používateľ chce vzdialiť od zariadenia
- pred odstraňovaním upchatia
- pred kontrolou, čistením, servisom a údržbou zariadenia
- po narazení na cudzí predmet s cieľom kontroly, či sa zariadenie v dôsledku úderu nepoškodilo
- ak zariadenie začína nadmerne vibrovať, s cieľom okamžitej kontroly.

10. Priebežná údržba

⚠ POZOR Všetky činnosti súvisiace s obsluhou zariadenia vykonávajte iba vtedy, keď je zariadenie odpojené od napájania.

⚠ POZOR Predtým, ako zariadenie odpojíte od el. napätia, v žiadnom prípade sa nedotýkajte nebezpečných pohyblivých prvkov skôr, než sa tieto prvky úplne zastavia.

Aby ste zaručili bezpečnosť pri práci, a aby ste predĺžili životnosť zariadenia, pravidelne vykonávajte náležité technické kontroly v dielenských podmienkach. Opotrebované alebo poškodené diely vymeňte, aby ste zachovali náležitú úroveň bezpečnosti práce. Nevykonávanie náležitej údržby, alebo vykonávanie údržby nesprávnym spôsobom, môže viesť k skráteniu trvácnosti zariadenia, a v krajnom prípade až k úrazu či nehode.

⚠ POZOR Žiadne servisné činnosti nevykonávajte skôr, než sa všetky nebezpečné pohyblivé prvky úplne zastavia.

Montáž a demontáž noža

⚠ POZOR Vždy používajte vhodné ochranné rukavice.

Keď chcete odmontovať nôž kosačky, najprv kosačku preklopte tak, aby ste mali k nožu dobrý prístup. Zablokujte nôž (napr. uchopením tupej časti), kľúčom odskrutkujte skrutku a nôž zložte. Keď chcete nôž namontovať, pomocou polohovacích vodičiel (otvorov v čepeľi, ktoré musia zapadnúť do jazýčkov v plášti kosačky) nastavte správnu polohu. Prískrutkujte nôž, v poslednej fáze uťahovania ho zablokujte, aby sa neotáčal.

⚠ POZOR Na montáž a demontáž noža vždy používajte vhodný kľúč.

Čistenie

Zariadenie po každom použití vyčistíte zo zvyškov rastlín. Na presnejšie vyčistenie môžete použiť trochu navlhčenú handričku, prípadne s dodatkom neagresívneho čistiacieho prostriedku.

Ostrenie kovových rezných nástrojov

⚠ POZOR V žiadnom prípade nepoužívajte poškodené nože.

Ak nástroj nie je veľmi zatupený, naostríte ho s použitím pilníka. Ostrite často, odstráňte iba nevelké množstvo materiálu. Na naostrenie ostria, ktoré nie je veľmi zatupené, stačí niekoľko pohybov pilníka. Po každých 5 ostreniach skontrolujte stav vyváženia náradia na zariadení, ktoré je na to určené, alebo takú činnosť zadajte autorizovanému servisovi. Silno opotrebovaný rezný nástroj ostríte s použitím brúsica, alebo takú činnosť

zadajte autorizovanému servisu. Zakaždým po naostrení silne zatupeného nástroja, skontrolujte vyváženie zariadenia.

Uchovávanie a preprava

Keď zariadenie nepoužívate, uchovávajte ho mimo dosahu detí, na suchom mieste. Zariadenie ako aj iné prvky, ktoré sú súčasťou zariadenia, prepravujte takým spôsobom, aby neboli vystavené na škodlivé pôsobenie podmienok prostredia, také ako: vlhkosť, zrážky, priľtačenie v dôsledku ktorého sa môže zariadenie mechanicky poškodiť, alebo iných podmienok, ktoré môžu mať negatívny vplyv na zariadenie. Kovové rezné prvky uchovávajte a prepravujte v špeciálnom kryte. Zariadenie na kratšie vzdialenosti prenášajte držiak za prepravnú rúčku.

11. Náhradné diely a príslušenstvo

Ak si chcete kúpiť náhradné diely a príslušenstvo, tak sa prosím obráťte na servis Dedra Exim. Kontaktné údaje nájdete na 1. strane tohto návodu. Pri objednávaní náhradných dielov uveďte prosím sériové číslo nachádzajúce sa na typovom štítku spolu s číslom dielu z montážneho výkresu.

Počas trvania záruky sa oprava vykonáva na základe podmienok uvedených v záručnom liste. Reklamovaný produkt odovzdajte na opravu v mieste nákupu (predávajúci je povinný prijať reklamovaný produkt), odošlite do najbližšieho servisného strediska k miestu bydliska (zoznam servisov nájdete na stránkach www.dedra.pl), alebo odošlite do centrálného servisu Dedra Exim. Prosím, aby ste priložili vyplnený záručný list. Po skončení záručnej doby opravy vykonáva centrálny servis. Poškodený produkt musí byť odoslaný do servisu (náklady na dodanie hradí používateľ).

12. Samostatné odstraňovanie porúch


! POZOR Pred začatím samostatného odstránenia porúch, odpojte zariadenie od zdroja napájania.

Problém	Príčina	Riešenie
Zariadenie nefunguje	Poškodený zapínač	Zariadenie odovzdajte do servisu
	Porucha el. napätia	Skontrolujte zdroj el. napätia
Zariadenie sa pohybuje veľmi ťažko	Zle zastrčená zástrčka	Upevniť správne
	Prekročené prípustné prevádzkové parametre	Znížiť zaťaženie elektronáradia
Málo efektívna práca	Opatrebovaná pracovná koncovka	Vymeňte alebo naostríte nôž
Motor sa prehrieva	Upchané vetracie otvory	Očistite otvory
	Prekročené prípustné prevádzkové parametre	Elektronáradie vypnite a odložte, kým úplne nevychladne

13. Kompletizácia zariadenia

1. Kosačka – 1 ks, kôš na trávu – 1 ks

14. Informácie pre užívateľov k likvidácii elektrických alebo elektronických zariadení (tykajúce sa domácností)

 Symbol uvedený na výrobkoch alebo v sprievodnej dokumentácii označuje, že chybné elektrické alebo elektronické zariadenia sa nesmú likvidovať spolu s domovým odpadom. Ak potrebujete zlikvidovať, opätovne použiť alebo zhodnotiť komponenty, správne je odovzdať ich na špecializovanom zbernom mieste, kde ich prijímú bezplatne. Informácie o umiestnení zberných miest pre použité zariadenia poskytujú miestne orgány, napr. na svojich webových stránkach.

Správnou likvidáciou zariadenia je možné šetriť cenné zdroje a zabrániť negatívnym vplyvom na zdravie a životné prostredie v dôsledku možnej prítomnosti nebezpečných látok, zmesí a komponentov v zariadení. Za nesprávnú likvidáciu odpadu hrozia sankcie podľa príslušných miestnych predpisov.

Používatelia v krajinách EÚ: Ak potrebujete zlikvidovať elektrické alebo elektronické zariadenie, obráťte sa na najbližšie predajné miesto alebo na svojho dodávateľa, ktorý vám poskytne ďalšie informácie. Likvidácia v krajinách mimo Európskej únie: Tento symbol sa vzťahuje len na krajiny Európskej únie. Ak chcete tento výrobok zlikvidovať, obráťte sa na miestne úrady alebo predajcu, ktorý vám poskytne informácie o správnom spôsobe likvidácie.

Záručný list

na

Katalógové č. : Číslo šarže:

(ďalej len Výrobok)

Dátum nákupu výrobku:

Pečiatka predajcu

Dátum a podpis predajcu:

Vyhlasenie Užívateľa:

Potvrdzujem, že som bol oboznámený so záručnými podmienkami, ako aj s následkami nedodržania pokynov a odporúčaní, ktoré sú uvedené v užívateľskej príručke a v záručnom liste. Záručné podmienky sú mi známe, čo potvrdzujem vlastnoručným podpisom:

.....

dátum a miesto

.....

podpis Užívateľa

I. Zodpovednosť za Výrobok

1. Ručiteľ - spoločnosť „DEDRA EXIM sp. z o.o.“ sídliaca v meste: Pruszków, na adrese: ul. 3 Maja 8, 05-800 Pruszków, Poľsko, zapísaná do obchodného registra pod číslom KRS 0000062517 vedenom oblasťným súdom pre hlavné mesto Varšava vo Varšave, 14. ekonomické oddelenie Štátneho súdneho registra, IČ DPH: PL 5270204933, základné imanie: 100 980,00 PLN.

2. Podľa podmienok stanovených týmto záručným listom Ručiteľ udeľuje záruku na Výrobok, pochádzajúci z distribúcie Ručiteľa.

3. Zodpovednosť na základe záruky sa vzťahuje iba na chyby, ktoré vznikli následkom príčin nachádzajúcich sa vo Výrobku v momente jeho vydania Užívateľovi.

4. Na základe záruky Užívateľ získava právo na bezplatnú opravu výrobku, ak sa chyba objaví počas trvania záručnej lehoty. Spôsob opravy Výrobku (metóda vykonania opravy) závisí od rozhodnutia Ručiteľa. V prípade, ak Ručiteľ uzná, že Výrobok sa nedá opraviť, Ručiteľ si vyhradzuje právo vymeniť chybný prvok alebo celý Výrobok na výrobok bez chýb, právo na zníženie ceny Výrobku alebo právo na odstúpenie od dohody.

5. Voči Užívateľovi, ktorý nie je konzumentom v zmysle zákona z 23. apríla 1964 Občiansky zákonník, zodpovednosť Ručiteľa za škody vyplývajúce z tejto záruky a/alebo ktoré súvisia s jej uzatvorením a realizáciou, bez ohľadu na právny základ, je obmedzená maximálne do vyššej hodnoty chybného Výrobku.

II. Záručná lehota

Prvky Výrobku na ktoré sa vzťahuje záruka	Trvanie záručnej ochrany
Kosačka	24 mesiacov od dňa nákupu Výrobku, ktorý je uvedený v tomto záručnom liste

III. Podmienky využitia záruky

1. Užívateľ je povinný predstaviť vyplnený Záručný list výrobku, ako aj náležitý doklad o nákupe Výrobku, napr. predstavením pokladničného bloku, faktúry ap. Aby reklamačný proces prebiehal efektívne odporúčame, aby Užívateľ spolu s reklamovaným výrobkom doručil všetky prvky vymenované v kapitole užívateľskej príručky výrobku „Diely a časti“.

2. Užívateľ je povinný dodržiavať pokyny a odporúčania uvedené v užívateľskej príručke a v záručnom liste.

3. Záruka platí iba na území Poľskej republiky a členských štátov EÚ.

4. Záruka sa nevzťahuje na chyby, ktoré vznikli (predovšetkým) následkom:

a. Nedodržania podmienok určených v užívateľskej príručke, predovšetkým podmienok správneho používania, prevádzky, údržby a čistenia

b. Použitia na čistenie alebo na údržbu nevhodných prípravkov, nezhodne s užívateľskou príručkou;

c. Nevhodného uchovávaní a prepravy výrobku;

d. Vykonania neautorizovaných zmien a/alebo iných zásahov do výrobku, na ktoré výrobca nevyjadril súhlas;

e. Použitím vo výrobku/s výrobkom nevhodných prevádzkových materiálov,

nezhodne s užívateľskou príručkou.

5. Užívateľ, ktorý nie je konzumentom v zmysle zákona z 23. apríla 1964 Občiansky zákonník, stráca záručné práva na výrobok, v ktorom:

- sériové čísla, označenia dátumov a výrobné štítky boli odstránené, zmenené alebo poškodené;

- boli poškodené plomby alebo sú na nich viditeľné stopy manipulácie.

6. Pozor! Činnosti súvisiace s každodennou obsluhou výrobku, vyplývajúce medzi z užívateľskej príručky, Užívateľ vykonáva vlastnými silami a na vlastné náklady.

IV. Reklamačná procedúra

1. V prípade, ak Užívateľ objaví, že Výrobok nefunguje správne, ešte pred zložením reklamácie je povinný uistiť sa, či boli náležite vykonané všetky stanovené činnosti, predovšetkým tie uvedené v užívateľskej príručke.

2. Reklamacija musĩ byĩ podanĩ bezodkladne, najlepšie v priebehu 7 dní od dĩa, v ktorom sa prejavila (objavila) chyba Výrobku. Uživatel, ktorý nie je konzumentom v zmysle zákona z 23. aprĩla 1964 Obĩiansky zĩkonnĩk, stráca práva vyplývajúce z tejto záruky v prípade, ak reklamaciu nepodĩ v priebehu 7 dní od dĩa, v ktorom sa prejavila (objavila) chyba Výrobku.
3. Reklamaciu mĩžete podať medzi inými na mieste, v ktorom ste výrobok kúpili, v záručnom servise alebo poštou na adresu: DEDRA EXIM sp. z o.o., ul. 3 Maja 8, 05-800 Pruszków, Poľsko.
4. Uživatel mĩže podať reklamaciu prostredníctvom formulĩra, ktorý je dostupný na webovej stránke www.dedra.pl. („Formulĩr podania reklamacie na základe udelenej záruky“).
5. Adresy záručných servisov v jednotlivých štĩtoch sú zverejnené na webovej stránke www.dedra.pl. V prípade, ak v danom štĩte sa nenachádza záručný servis, odporúčame reklamovaný výrobok doručiť na adresu: DEDRA EXIM sp. z o.o. ul. 3 Maja 8, 05-800 Pruszków, Poľsko.
6. Vzhľadom na bezpečnosť Užívateľa, nefunkčný (chybný) výrobok sa v žiadnom prípade nesmie používať.
7. Pozor!!! Používanie nefunkčného (chybného) výrobku je nebezpečné pre zdravie a život Užívateľov.
8. Povinnosti vyplývajúce z udelenej záruke budú vyplnené v lehote 14 pracovných dní počítajúc od dĩa doručenia reklamovaného Výrobku Užívateľom.
9. Pred zaslaním reklamacie odporúčame reklamovaný Výrobok náležite oĩsťiť. Odporúčame reklamovaný Výrobok dôkladne zabezpečiť pre prípadným poškodeniami počas prepravy (reklamovaný Výrobok odporúčame doručiť v originálnom obale).
10. Záručná lehota sa predlžuje o čas, počas ktorého Uživatel následkom chyby (nefunkčnosti) výrobku, na ktorú sa vzťahovala záruka, nemohol Výrobok používať.

Záruka nevylučuje, neobmedzuje a ani nepozastavuje právo Užívateľa (kupujúceho) na základe príslušných predpisov o ručení za chyby predanej veci.

V súlade s článkom 13 ods. 1 a 2 nariadenia Európskeho parlamentu a Rady (EÚ) 2016/679 z 27. aprĩla 2016 o ochrane fyzických osĩb pri spracúvaní osobných údajov a o voľnom pohybe takýchto údajov, ktorým sa zrušuje smernica 95/46/ES, vás informujeme

1. Správcom vašich osobných údajov, ktoré ste uviedli vo formulĩri, je spoločnosť „DEDRA-EXIM Sp. z o.o.“ so sídlom v meste Pruszków na adrese: ul. 3 Maja 8, 05-800 Pruszków, Poľsko (ďalej len: „Správca“).
2. Vaše osobné údaje budú spracúvané výhradne s cieľom realizácie záručnej procedúry zariadenia, a to v súlade s článkom 6 ods. 1 písmeno b) všeobecného nariadenia o ochrane údajov (ďalej len: „GDPR“). Uvedenie osobných údajov je dobrovoľné, avšak nevyhnutné na realizáciu záručnej procedúry.
3. Vaše osobné údaje budú spracúvané počas posudzovania a realizácie záručnej procedúry, ako aj na archívne účely v prípade potreby obhajoby pred prípadnými nárokmi a požiadavkami voči Správcovi, avšak nie dlhšie až do momentu premĺčania týchto nárokov a požiadaviek.
4. Vaše údaje môžu byť zverejnené výhradne len tým subjektom, ktoré spracúvajú tieto údaje v mene a pre Správcu, a to na základe písomnej dohody o zverení spracúvania osobných údajov, tzn. firmy, ktoré okrem iného poskytujú technický servis, hostingové služby alebo služby obsluhy webových stránok, IT obsluhy, ako aj kuriérskym firmám. Dodávateľia Správcu sú povinní zaručiť zabezpečenie údajov a splniť požiadavky platnej legislatívy ohľadne ochrany osobných údajov, a zverené osobné údaje nesmú byť používané na iné účely než tie, ktoré stanovuje dohoda uzatvorená so Správcom.
5. Vaše údaje nebudú spracúvané automatickým spôsobom, vrátane rôznych foriem profilovania, ani nebudú odovzdané do tretieho štĩtu/medzinárodnej organizácii.
6. Máte právo na prístup k vašim osobným údajom, ako aj právo na ich opravnenie, doplnenie, odstránenie, obmedzenie spracúvania, prenesenie údajov, podanie námietky, a to v ľubovoľnej chvíli.
7. Vo všetkých zĩležitostiach, ktoré súvisia so spracúvaním vašich osobných údajov Správcom, mĩžete sa na Správcu obrĩtiť písomne na e-mailovú adresu: daneosobowe@dedra.pl.
8. Máte právo podať sťažnosť príslušnému dozornému orgĩnu, ktorý zodpovedĩ za dohľad nad ochranou osobných údajov;

Turinys

1. Nuotraukos ir piešiniai
2. Prietaiso aprašas
3. Prietaiso paskirtis
4. Naudojimo apribojimai
5. Techniniai duomenys
6. Paruošimas darbu
7. Jungimas į tinklą
8. Prietaiso įjungimas

9. Prietaiso naudojimas
10. Einamieji naudojimo veiksmai
11. Atsarginės dalys ir reikmenys
12. Savarankiškas defektų pašalinimas
13. Prietaiso elementai
14. Informacija naudotojams apie elektros ir elektronikos prietaisų pašalinimą
15. Garantijos lapas

Originalios instrukcijos vertima

Atitikties deklaracija buvo pridėta prie instrukcijos kaip atskiras dokumentas. Atveju, kai nebus atitikties deklaracijos reikia susisiekti su Dedra Exim Sp. z o.o.

Bendrosios saugumo sąlygos buvo pridėtos prie instrukcijos kaip atskira brošiūra.

⚠ ĮSPĖJIMAS Perskaityti visus įspėjimus pažymėtus simboliu ir visas instrukcijas. Žemiau pateiktų įspėjimų ir saugos nurodymų nesilaikymas, gali būti elektros srovės smūgio, gaisro ar sunkių sužalojimų priežastimi.

Įsisaugoti visus įspėjimus ir instrukcijas ateičiai.

2. Prietaiso aprašas

A pav.: 1 - pagrindinė rankena, 2 - jungiklis su maitinimo lizdu, 3 - gaudyklė, 4 - jungiklio svirtis, 5 - rankenos spaustukas, 6 - transportavimo rankena.

3. Prietaiso paskirtis

Elektrinė vejapjovė skirta žolės pjovimui plokščiuose ir lygiuose paviršiuose, o taip pat šiek tiek nuolaidžiuose grioviuose. Vejapjovė renka atliekas su talpykla arba be talpyklos.

Prietaisą leidžiama naudoti atliekant remonto ir statybos darbus remonto dirbtuvėse, mėgėjų darbus laikantis naudojimo instrukcijoje nurodytų naudojimo sąlygų ir leistinų eksploataavimo sąlygų.

4. Naudojimo apribojimai

⚠ DEMESIO Prietaisas gali būti naudojamas vien tik pagal pateiktas "Priimtinas darbo sąlygas". Savaiminiai pakeitimai mechaninei ir elektros statyboje, visi modifikavimai, naudojimo veiksmai, neprašyti instrukcijoje bus traktuojami kaip neteisėti ir priveda prie staigaus garantijos teisės praradimo, o atitikties garantija praras galiojimą.

⚠ DEMESIO Naudojimas ne pagal naudojimo instrukcijas nuorodas ir paskirtį prives prie staigaus garantijos teisės praradimo.

Draudžiama naudoti vejapjovę krūmų pjovimui, ūglių pjovimui, ūglių smulkinimui, takelių valymui, nelygumų lyginimui (pvz. Kurmių padarytų kalniukų) ir kitų veiksmy.

Priimtinos darbo sąlygos
S1 - nepertraukiamas darbas ir kiti
Nedirbti atmosferos kritulių metu

5. Techniniai duomenys

Prietaiso modelis	DED8740	DED8741	DED8742
Darbo įtampa [V]	230	230	230
Dažnis [Hz]	50	50	50
Galia [W]	1300	1600	1800
Apsaugos laipsnis	IPX4	IPX4	IPX4
Apsaugos klasė	II	II	II
Sukimosi greitis [min ⁻¹]	3800	3800	3800
Krepšio talpa [L]	30	40	40
Pjovimo plotis [mm]	320	360	420
Pjovimo aukščio reguliavimas [mm-mm]	30-60	20-70	20-70
Virpesių lygis matuojamas rankenoje ah [m/s ²]	<2,5	<2,5	<2,5
Matavimo neapibrėžtis K [m/s ²]	1,5	1,5	1,5
Skleidžiamas triukšmas:			
Garso slėgio lygis LpA [dB(A)]	82,2 / 3	82,2 / 3	82,2 / 3
Matavimo neapibrėžtis KpA			
Garso galios lygis LpA [dB(A)]	93,19 / 3	93,71 / 3	94,08 / 3
Matavimo neapibrėžtis dB(A)			
Garantuotos garso galios lygis LWA [dB(A)]	96	93	96
Prietaiso svoris [kg]	11	15	16

Informacija apie virpesius ir triukšmą

Virpesių bendra vertė a_n, o taip pat matavimo neapibrėžtis, nustatyta pagal normą EN 60335-2-77 į pateikta lentelėje.

Triukšmo sklidimas buvo nustatytas pagal ISO 3744: 2010, vertės pateikiamos aukščiau lentelėje.

⚠ DEMESIO Triukšmas gali privesti prie klausos pažeidimo, darbo metu visada reikia naudoti klausos apsaugos priemones!

Triukšmas gali privesti prie klausos pažeidimo, darbo metu visada reikia naudoti klausos apsaugos priemones!

Deklaruojama bendra vertė: virpesių/triukšmo buvo sumatuota pagal standartinę matavimo metodą ir gali būti panaudojama vieno su kitu įtaisų palyginimui. Pateiktas virpesių/triukšmo palyginimas gali būti panaudojamas pirminei /virpesių/triukšmo grėsmės vertinimui.

Virpesių virpesių/triukšmo lygis realaus įtaiso naudojimo metu, gali skirtis nuo deklaruojamų verčių, priklausomai nuo darbinį įrankių panaudojimo būdo, ypačingai nuo naudojamo įrankio rūšies, o taip pat nuo priemonių, saugančių operatorių nustatymo būtinumo. Kad tiksliai nustatyti grėsmę realiose naudojimo sąlygose, reikia atsižvelgti į visas operacinio ciklo dalis, į kurias taip pat įeina laikotarpiai, kuomet įtaisas yra išjungtas arba jungtas, bet nėra naudojamas darbu.

6. Paruošimas darbui

⚠ DEMESIO Paruošiamuosius veiksmus reikia atlikti esant atjungtam nuo maitinimo šaltinio prietaisui.

Pastaba: atkreipti dėmesį, kad nepažeisti laido.

Reikia sudėti rankena, nustatyti ją atitinkamoje pozicijoje ir užblokuoti su varžtais arba svertu. Laidą suvynioti tokiu būdu, kad galima jį būtų užkabinti.

Žolės surinkimo krepšio uždėjimas

Pjovimo su krepšiu atveju, reikia pakelti išmetimo kanalo gaubtą, krepšio kablus patalpinti laikikliuose, ir vėliau nuleisti gaubtą.

Prijungimas prie maitinimo

⚠ DEMESIO Naudoti vien tik sodo prailgintuvus, pritaikytus darbui lauke.

Maitinimo laidą prijungti prie lizdo esančio vejpajovės rankenoje. Laidą padėti tokiu būdu, kad atsirastų už vartotojo.

⚠ DEMESIO Visada reikia atkreipti dėmesį, kad maitinimo laidas neatsiras prieš operatorių. Užvažiavimas ant laido gali privesti prie jo pažeidimo ir gali grėsti elektros smūgis.

7. Jungimas į tinklą

Prieš prietaiso prie elektros srovės prijungimo reikia įsitikinti, ar maitinimo įtampa atitinka vertėms pateiktoms prietaiso vardinėje lentelėje.

Maitinimo instaliacija turėtų būti atlikta pagal esminius reikalavimus, susijusius su elektros instaliacija ir pildyti saugaus naudojimo reikalavimus. Maitinimo laido minimalaus skersmens, o taip pat nominalios saugiklio vertės priklausomai nuo prietaiso galios yra pateikti žemiau nurodytoje lentelėje:

Prietaiso galia [W]	Minimalus laido skersmuo [mm ²]	Minimali C tipo saugiklio vertė [A]
700÷1400	1	10

Visas elektros instaliacijos jungtis gali įrengti tik reikiamą kvalifikaciją turintis elektrikas. Atveju, kai naudosite prailgintuvus, reikia atkreipti dėmesį, kad gyslos skersmuo nebūtų mažesnis negu reikalaujama (žr. lentelė

). Elektros laidą reikia išdėstyti tokiu būdu, kad darbo metu negręstų perpjovimas. Negalima naudoti pažeistų prailgintuvų. Periodiškai patikrinti maitinimo laido techninį stovį. Netraukti už maitinimo laido.

8. Prietaiso įjungimas

⚠ DEMESIO Prieš prietaiso įjungimą reikia būtinai atlikti veiksmus, aprašytus „Paruošimas darbui“ skyriuje

Vejpajovė yra įjungiamas su sekvencijos pagalba - pradžioje reikia paspausti mygtuką, esantį jungiklyje. Laikant įspaustą mygtuką reikia lengvai patraukti statramstį vejpajovės rankenos kryptimi. Variklis užsives. Paleidus mygtukus esančius jungiklyje variklis toliau veiks, paleidus statramstį išsijungs variklis.

9. Prietaiso naudojimas

Reguliarus žolės pjovimas yra priežiūra, kuri skatina žolę augimui, didina jos tankį ir priveda prie piktžolių išnykimo. Pirmą pjovimą reikia atlikti balandžio pradžioje, kai žolės aukštis yra 70-80 mm. Sezono metu reikia pjauti žolę kartą per savaitę.

⚠ DEMESIO Vejpajovę draudžiama įjungti aukštoje žolėje.

Prieš pradėdant pjauti, reikia pasirinkti pjovimo aukštį. Tam reikia: - ant DED8740 šienapjovės patraukite atgal galinę ašį ir nustatykite norimą pjovimo aukštį;

- DED8741 ir DED8742 vejpajovėse pastumkite pjovimo aukščio reguliavimo svirtį ir nustatykite norimą pjovimo aukštį;

Pasirinkite pjovimo aukštį taip, kad neperkrautumėte šienapjovės

Reikia taip pritaikyti pjovimo aukštį, kad neperkrauti vejpajovės.

Pjovimą reikia atlikti lygiomis juostomis, užeinant vienai ant kitos, t.y. Kiekvienas sekantis važiavimas turėtų apie ¼ padengti ankstesnę juostą (važiavimą). Pjovimo mažų įdubimų atveju, pjauti skersai įdubimo, atsargiai ypatingai grįžimo atveju ir pjovimo krypties pakeitimo metu.

Žolės surinkimo krepšys turi papildymo signalizatorių. Pjovimo metu reikia atkreipti dėmesį į krepšio pripildymą. Krepšį ištuštinti reguliariai, neprileisti prie perpildymo.

Pjovimas be krepšio

Vejpajovė galima pjauti be krepšio. Šios proceso metu žolė yra išmėtoma ant vejos. Nupjauta žolė skaidosi, tampa ekologinėmis trąšomis. Gerina tai žolės augimą apribojant vandens garavimą, saugant nuo dirvožemio erozijos, piktžolių augimo sumažėjimą ir t. t. Pjaunama žolė bus išmėtoma po vejpajovės korpusu.

Maitinimo atjungimas

Kiekvieną kartą reikia atjungti maitinimo šaltinį:

-Jeigu vartotojo nėra šalia mašinos

-Prieš užkimšimo pašalinimą

-Prieš patikrinimą, valymą arba darbą su mašina

-Atsimušus į svetimą daiktą, kad apžiūrėti ar mašina nėra pažeista

-jei mašina pradeda per labai virpėti, kad nedelsiant patikrinti.

10. Einamieji naudojimo veiksmai

⚠ DEMESIO Naudojimo veiksmus atlikti esant atjungtam nuo maitinimo šaltinio prietaisui.

⚠ DEMESIO Negalima liesti pavojingų judančių dalių prieš mašinos nuo maitinimo atjungimą ir visišką judančių elementų sulaikymą.

Kad užtikrinti darbo saugumą ir prailginti prietaiso gyvybingumą reikia reguliariai atlikti priežiūrą dirbtuvėse. Sunaudotas ar pažeistas dalis reikia pakeisti, kad išlaikyti darbo saugumą. Priežiūros darbų neatlikimas arba jų atlikimas netinkamu būdu, gali privesti prie prietaiso gyvybingumo sutrumpinimo, o blogiausiu atveju prie nelaimingo atsitikimo.

⚠ DEMESIO Priežiūros veiksmų negalima atlikti nesustojus veikti visoms pavojingoms judančioms dalims.

Peilių išmontavimas ir sumontavimas

⚠ DEMESIO Visada mūvėti apsaugines pirštines.

Kad nuimti vejpajovės peilius reikia padėti vejpajovę tokiu būdu, kad turėti prieigą į peilių tvirtinimo vietą. Užblokuoti peilius (pvz. Griebti už neišraštrintos dalies), su raktu atsukti varžtą ir nuimti peilius. Kad sumontuoti peilius, nustatyti peilius atitinkamoje pozicijoje, naudojant angas ašmenyse, pritaikytas prie fiksatorių vejpajovės korpuse). Prisukti peilius, paskutinėje prisukimo fazėje blokuojant jų sukimasi.

⚠ DEMESIO Visada pritaikyti raktus prie peilių atsukimo ir užsikimo.

Valymas

Po kiekvieno panaudojimo prietaisą išvalyti nuo augalų likučių. Tiksliesniam valymui galima naudoti lengvai drėgną skudurėlį su nedideliu švelnių valymo priemonių priedu.

Metalinių pjovimo įrankių aštrinimas

⚠ DEMESIO Draudžiama yra naudoti pažeistus peilius.

Mažo naudojimo atveju aštrinti prietaisą panaudojant dilgę. Aštrinti dažnai surenkant nedidelį medžiagos kiekį. Kad išaštrinti mažai naudojamus ašmenis pakanka kelių dilgę judesių. Po kiekvienų 5 aštrinimų reikia patikrinti įrankio išbalansavimo stovį tam skirtame įrenginyje arba pavesti atlikti tokią paslaugą specializuotame servise. Stipriai sunaudotą pjovimo įrankį aštrinti su gaļastuvu arba pavesti tokią paslaugą specializuotam servisui. Kiekvieną kartą po aštrinimo stipriai sunaudoto įrankio patikrinti įrankio išbalansavimo stovį.

Saugojimas ir transportavimas

Kuomet įrenginys nėra naudojamas reikia jį laikyti vaikams nepasiekiamoje, sausoje vietoje. Įrenginį, o taip pat kitus išvardintus elementus, esančius komplektacijoje reikia transportuoti būdu, kuris apsaugos nuo aplinkos poveikio pvz. drėgmės, atmosferinių kritulių, spaudimo, kuris gali privesti prie mechaninių pažeidimų ir kitų, kurie gali turėti negatyvią įtaką įrenginiui. Metalinius pjovimo elementus laikyti ir transportuoti tam skirtame gaubte. Trumpų atstumų atveju, prietaisą nešti laikant už transporto laikiklio.

11. Pakeičiamos dalys ir priedai

Kad pirkti atsargines dalis ir aksesuarus reikia susisiekti su Dedra Exim servisu. Kontaktiniai duomenys duomenys yra 1 instrukcijos puslapyje. Atsarginių dalių užsakymo metu prašome pateikti serijos numerį, patalpintą vardinėje lentelėje, o taip pat dalies išmontavimo piešinio numerį.

Garantinio laikotarpio galiojimo metu taisymai yra atliekami pagal taisykles pateikiamas garantijos lape. Reklamuojamą produktą prašome pateikti taisymui perkimo vietoje (pardavėjas įsipareigoja priimti reklamuojamą produktą), nusiųsti į servisą esantį arčiausiai

gyvenamosios vietos (servisų skaičius www.dedra.pl) arba siųsti į Dedra Exim centrinį servisą. Maloniai prašome pridėti garantinę kortelę. Pasibaigus garantijos laikotarpiui taisymus atlieka centrinis servisas. Pažeistą produktą reikia siųsti į servisą (siuntimo išlaidas padengia vartotojas).

12. Savarankiškas defektų pašalinimas


⚠️ DEMESIO **Prieš pradėdant savarankišką defektų pašalinimą, reikia išjungti prietaisą iš elektros maitinimo.**

Problema	Priežastis	Sprendimai
Prietaisas neveikia	Pažeistas jungiklis	Atiduoti įrenginį į servisą
	Nera maitinimo	Patikrinti maitinimo šaltinį
	Blogai prijungtas kištukas	Taisyklingai pritvirtinti
Prietaisas sunkiai užsiveda	Peržengti priimtini darbo parametrai	Sumažinti elektrinio įrankio apkrovą
Mažai efektyvus darbas	Sunaudota darbinė galūnė	Pakeisti arba išaštrinti peilius
Perkaista variklis	Užkimštos ventiliacijos angos	Išvalyti angas
	Peržengti priimtini darbo parametrai	Išjungti elektrinius įrankius, nutraukti darbą pakol visiškai atauš

13. Prietaiso elementai

1. Vejaplovė - 1 vnt., atliekų talpykla - 1 vnt.

14. Informacija naudotojams apie sunaudotos įrangos utilizavimą (taikoma naudojant buitįje)

 Ant gaminių arba pridedamuose dokumentuose nurodytas simbolis rodo, kad sugedusios elektros ar elektroninės įrangos negalima išmesti kartu su buitinėmis atliekomis. Jei norite atsikratyti, pakartotinai panaudoti ar utilizuoti komponentus, teisinga juos nuvežti į specializuotą surinkimo punktą, kur jie bus priimti nemokamai. Informaciją apie naudotos įrangos surinkimo vietas teikia vietos valdžios institucijos, pvz., savo interneto svetainėse. Teisingas produkto utilizavimas padeda išsaugoti gamtos išteklius ir išvengti neigiamų padarinių žmonių sveikatai ir aplinkai, galinčių atsirasti dėl produkte esančių potencialiai pavojingų medžiagų, mišinių ir sudedamųjų dalių. Už netinkamą atliekų šalinimą gresia baudos pagal atitinkamus vietos teisės aktus.

ES šalių naudotojai: Jei norite išmesti elektros ar elektroninę įrangą, kreipkitės į artimiausią prekybos vietą arba tiekėją, kuris jums suteiks daugiau informacijos.

Šalinimas ne Europos Sąjungos šalyse: Šis simbolis taikomas tik Europos Sąjungos šalims. Jei norite išmesti šį gaminį, kreipkitės į vietos valdžios institucijas arba pardavėją dėl tinkamo šalinimo būdo.

Garantinis lapas

na

Katalogo Nr: Partijos numeris:

(toliau – Produktas)

Produkto pirkimo data:

Pardavėjo antspaudas

Pardavėjo parašas ir data:

Vartotojo pareiškimas:

Patvirtinu, kad buvau informuotas apie garantijos sąlygas ir taisyklių, išvardytų Naudojimo instrukcijoje ir Garantiniame lape, nepaisymo pasekmes. Šios garantijos sąlygos yra man žinomos, ką patvirtinu savo parašu:

.....
data ir vieta

.....
vartotojo parašas

I. Atsakomybė už Produktą:

1. Garantijos suteikėjas – „DEDRA EXIM“ Sp. z o.o. su būstine adresu: ul. 3 Maja 8, 05-800 Pruškuvas, KRS 000062517, Varšuvos apylinkės teismas, Valstybinio teismo registro XIV ūkinis skyrius, Mokesčių mokėtojo kodas 527-020-49-33, Įstatinis kapitalas: 100 980,00 PLN.

2. Šiame garantiniame lape nurodytomis sąlygomis Garantijos suteikėjas

suteikia garantiją Produktui iš Garantijos suteikėjo asortimento.

3. Garantijos pagrindu atsakomybė yra priimama tik už defektus, esančius Produkte jo išdavimo Vartotojui metu.

4. Garantijos pagrindu Vartotojas gauna teisę nemokamai suremontuoti Produktą, jei defektas buvo aptiktas garantijos galiojimo metu. Apie Produkto remonto būdą (remonto atlikimo metodą) sprendžia Garantijos suteikėjas. Jei Garantijos suteikėjas nuspręstų, kad remontas yra neįmanomas, Garantijos suteikėjas pasilieka sau teisę pakeisti elementą su defektu arba visą Produktą kitu, veikiančiu teisingai, sumažinti Produkto kainą arba anuliuotu sutartį.

5. Vartotojo, kuris pagal 1964 m. balandžio 23 d. Civilinį kodeksą nėra laikomas vartotoju, atveju Garantijos suteikėjo atsakomybė dėl kompensacijos, susijusi su šia garantija ir (arba) jos sudarymu ir vykdymu, nepriklausomai nuo formos, yra apribota iki maksimaliai Produkto su defektu vertės.

II. Garantijos laikotarpis

Produkto elementai, kuriems veikia garantija	Garantinės apsaugos trukmė
Vejaplovė	24 mėnesiai, skaičiuojant nuo Produkto pirkimo datos, nurodytos šiame Garantiniame lape

III. Naudojimosi garantija sąlygos

1. Vartotojas privalo pateikti užpildytą Produkto Garantinį lapą ir Produkto pirkimą patvirtinančią dokumentą (pvz. kasos čekis, sąskaita-faktūra ir pan.). Tam, kad pretenzijos nagrinėjimo procesas vyktų sklandžiai, rekomenduojama, kad Vartotojas kartu su Produktu perduotų visus elementus, nurodytus „Komplektacijos sąraše“, esančiame Naudojimo instrukcijoje.

2. Vartotojas privalo laikytis Naudojimo instrukcijoje ir Garantiniame lape nurodytų rekomendacijų.

3. Garantija galioja tik Lenkijos Respublikos ir ES teritorijoje.

4. Garantija neapima Produkto defektų, atsiradusių dėl to, kad:

a. Vartotojas nesilaikė sąlygų, nurodytų Naudojimo instrukcijoje, ypač susijusių su teisingu naudojimu, priežiūra ir valymu;

b. Vartotojas naudojo priežiūros ar valymo priemones, neatitinkančias sąlygas nurodytas Naudojimo instrukcijoje;

c. Vartotojas netinkamai sandėliavo ir transportavo Produktą;

d. Vartotojas savarankiškai keitė ir (arba) modifikavo Produktą, negavęs Garantijos suteikėjo sutikimo;

e. Vartotojas naudojo Produkte eksploatacines medžiagas, neatitinkančias Naudojimo instrukcijos sąlygų

5. Vartotojas, kuris pagal 1964 m. balandžio 23 d. Civilinį kodeksą nėra laikomas vartotoju, praranda garantiją Produktui, jei:

- Vartotojas pašalino, pakeitė arba sugadino serijos numerius, datas ir informacines lenteles;

- Vartotojas pažeidė plombas arba ant jų matosi Vartotojo veiksmų pėdsakai.

6. Dėmesio! Veiksnius, susijusius su kasdieniu Produkto aptarnavimu, nurodytu pvz. Naudojimo instrukcijoje, Vartotojas atlieka pats ir savo sąskaita.

IV. Pretenzijos pateikimo procedūra:

1. Pastebėjus, kad Produktas veikia neteisingai, prieš pateikiant pretenziją, reikia įsitikinti, kad visi veiksmai, aprašyti Naudojimo instrukcijoje, buvo atlikti teisingai.

2. Pretenziją rekomenduojama pateikti nedelsiant, geriausiai per 7 dienas nuo Produkto defekto aptikimo. Vartotojas, kuris pagal 1964 m. balandžio 23 d. Civilinį kodeksą nėra laikomas vartotoju, praranda garantiją Produktui, jei nepateikia pretenzijos per 7 dienas.

3. Pretenziją galima pateikti pvz. Produkto pirkimo punkte, garantiniame servise arba raštu adresu: „DEDRA EXIM“ Sp. z o. o., ul. 3 Maja 8, 05-800 Pruškuvas.

4. Vartotojas gali pateikti pretenziją, pasinaudodamas blanku, kuris yra internetinėje svetainėje: www.dedra.pl (Pretenzijos garantiniame laikotarpyje pateikimo forma).

5. Garantinių servisų atskirose šalyse adresai yra nurodyti svetainėje: www.dedra.pl. Jei konkrečioje šalyje nebūtų garantinio serviso, pretenzijas dėl garantijos rekomenduojama siųsti adresu: „DEDRA EXIM“ Sp. z o. o., ul. 3 Maja 8, 05-800 Pruškuvas, Lenkija.

6. Mają Dėl Vartotojo saugumo draudžiama naudoti Produktą su defektais.

7. Dėmesio!!! Produkto su defektais naudojimas kelia pavojų Vartotojo sveikatai ir gyvybei.

8. Veiksmai, susiję su garantija, bus atlikti per 14 darbo dienų skaičiuojant nuo Produkto, dėl kurio yra pateikiama pretenzija, pristatymo dienos.

9. Prieš pristatant Produktą, dėl kurio yra pateikiama pretenzija, rekomenduojama jį nuvalyti. Produktą, dėl kurio yra pateikiama pretenzija, reikia kruopščiai supakuoti, kad jis būtų apsaugotas nuo pažeidimų transporto metu – rekomenduojama pristatyti produktą originalioje pakuotėje.

10. Garantijos laikotarpis yra pratęsiamas tiek, kiek Vartotojas negalėjo juo naudotis dėl garantijos apimto defekto.

Gwarranty Ši garantija neriboja, neišskiria bei nesustabdo Vartotojo teisių dėl parduotos prekės neatitikimo arba prekės defekto.

Vadovaudamiesi 2016 m. balandžio 27 d. Europos Parlamento ir Tarybos reglamento (ES) 2016/679 dėl fizinių asmenų apsaugos tvarkant asmens duomenis ir dėl laisvo tokių duomenų judėjimo ir kuriuo panaikinama Direktyva 95/46/EB 13 straipsnio 1 ir 2 dalimis, informuojame, kad

1. Formoje pateiktų jūsų asmens duomenų valdytojas yra DEDRA-EXIM sp. z o.o., kurios registruota buveinė yra Pruszkowe, 3 Maja g. 8, 05-800 Pruszkow (toliau: "Administratorius").
2. Jūsų duomenys bus tvarkomi tik siekiant atlikti prietaiso garantijos procedūrą pagal Bendrojo duomenų apsaugos reglamento 6 straipsnio 1 dalies b punktą (toliau: „BDAR“) Duomenys teikiami savanoriškai, tačiau jie būtini garantijos procedūrai
3. Jūsų duomenys gali būti atskleisti tik tiems subjektams, kurie tvarko duomenis duomenų administratoriaus vardu pagal rašytinį asmens duomenų tvarkymo pavidimo sutartį, teikiančią: technines paslaugas, hosting'o ar interneto svetainės priežiūros paslaugas, IT paslaugas, kurjerių paslaugas. Administratoriaus tiekėjai privalo užtikrinti duomenų saugumą ir laikytis galiojančių teisės aktų reikalavimų, susijusių su asmens duomenų apsauga, ir negali naudoti patikėtų asmens duomenų kitais nei sutartyje su Administratoriumi nurodytais tikslais.
5. Jūsų duomenys nebus tvarkomi automatizuotomis priemonėmis, įskaitant profiliavimą, ir nebus perduodami trečiajai šaliai / tarptautinei organizacijai.
6. Bet kuriuo metu turite teisę susipažinti su savo duomenų turiniu ir teisę ištaisyti, ištrinti, apriboti duomenų tvarkymą, teisę į duomenų perkėlimumą, teisę prieštarauti bet kuriuo metu.
7. Visais klausimais, susijusiais su administratoriaus atliekamu jūsų asmens duomenų tvarkymu, galite kreiptis šiuo el. pašto adresu:daneosobowe@dedra.pl;
8. Turite teisę pateikti skundą tinkamai duomenų apsaugos institucijai;

LV Satura rādītājs

1. Attēli un zīmējumi
2. Ierīces apraksts
3. Ierīces pielietojums
4. Lietošanas ierobežojumi
5. Tehniskie dati
6. Sagatavošana darbībai
7. Pieslēgšana tīklam
8. Ierīces ieslēgšana
9. Ierīces lietošana
10. Tekošas tehniskas apkopes darbības
11. Rezerves daļas un piederumi
12. Patstāvīga avāriju novēršana
13. Ierīces komplektācija
14. Informācija lietotājiem par elektrisku un elektronisku iekārtu likvidēšanu
15. Garantijas karte

Originālās instrukcijas tulkojum

Atbilstības deklarācija ir pievienota instrukcijai kā atsevišķs dokuments. Atbilstības deklarācijas neesamības gadījumā sazinieties ar uzņēmumu Dedra Exim Sp. z o.o. Vispārīgie drošības noteikumi ir pievienoti instrukcijai kā atsevišķa brošūra.

BRĪDINĀJUMS. Izlasiet visus brīdinājumus, kas apzīmēti ar simbolu, un visas instrukcijas.

Zemāk norādīto brīdinājumu un drošības norādījumu neievērošana var kļūt par elektrošoka, ugunsgrēka vai smagu traumu iemeslu.

UZMANĪBU Saglabāiet visus brīdinājumus un instrukcijas turpmākajai lietošanai.

2. Ierīces apraksts

A attēls: 1 - galvenais rokturis, 2 - slēdzis ar strāvas kontaktligzdu, 3 - uztvērējs, 4 - slēdža svira, 5 - roktura skava, 6 - transporta rokturis.

3. Ierīces pielietojums

Elektriskais pļāvējs ir paredzēts zāles pļaušanai uz plakanas un līdzenas virsmas, kā arī nogāzēs ar nelielu slīpumu. Pļāvējs ļauj savākt izstrādi konteinerā vai strādāt bez konteineru.

Pieļaujama arī koku remonta-būvniecības darbos, remonta rūpnīcās, amatieru darbos, ja vienlaikus būs ievēroti lietošanas nosacījumi un pieļaujama darba apstākļi, noteikti lietošanas instrukcijā.

4. Lietošanas ierobežojumi

UZMANĪBU Ierīci var lietot tikai atbilstoši tālāk sniegtajiem „Pieļaujamajiem darba apstākļiem”.

UZMANĪBU Patvaļīgas izmaiņas mehāniskajā un elektriskajā uzbūvē, visādas modifikācijas, uzkalpošanas darbības, kas nav aprakstītas instrukcijā, tiek uzskatītas par nelikumīgām un noved pie tūlītējās garantijas tiesību zaudēšanas un atbilstības deklarācijas spēka zaudēšanas.

Ierīces lietošana, kas neatbilst pielietojumam vai lietošanas instrukcijai, noved pie tūlītējās garantijas tiesību zaudēšanas.

Pļāvēju nedrīkst izmantot krūmu apgriešanai, zaru apgriešanai, nogrieztu zaru izsmalcināšanai, ceļu tīrīšanai, nelīdzenumu izlīdzināšanai (piemēram, kurmju izveidotu pauguriņu) un citām darbībām.

Pieļaujama darba apstākļi
S1 – pastāvīgs darbs un cits.
Nestrādāt ar ierīci zem atmosfēriskiem nokrišņiem

5. Tehniskie dati

Ierīces modelis	DED8740	DED8741	DED8742
Darba spriegums [V]	230	230	230
Frekvence [Hz]	50	50	50
Jauda [W]	1300	1600	1800
Drošības līmenis	IPX4	IPX4	IPX4
Drošības klase	II	II	II
Griezies ātrums [min-1]	3800	3800	3800
Konteinera tilpums [L]	30	40	40
Pļaušanas platums [mm]	320	360	420
Pļaušanas augstuma regulēšana [mm-mm]	30-60	20-70	20-70
Vibrācijas līmenis uz roktura ah [m/s ²]	<2,5	<2,5	<2,5
Mērījuma nedrošums K [m/s ²]	1,5	1,5	1,5
Trokšņa līmenis:			
Skaņas spiediena līmenis LpA [dB(A)] / Nedrošums KpA	82,2 / 3	82,2 / 3	82,2 / 3
Skaņas jaudas līmenis LWA [dB(A)] / Nedrošums KWA [dB(A)]	93,19 / 3	93,71 / 3	94,08 / 3
Akustiskās jaudas garantēts līmenis LWA [dB(A)]	96	93	96
Ierīces masa [kg]	11	15	16

Informācijas par vibrācijām un troksni

Kopējā vibrāciju vērtība ah un mērījuma neprecizitāte ir noteikta atbilstoši standartam EN 60335-2-77 un norādīta tabulā.

Trokšņa emisija ir noteikta atbilstoši ISO 3744:2010, vērtības ir norādītas iepriekš tabulā.

UZMANĪBU Troksnis var novest pie dzirdes bojāšanas. Darba laikā vienmēr lietojiet dzirdes aizsardzības līdzekļus!

Deklarētā kopējā vibrāciju/trokšņa emisijas vērtība ir izmērīta, izmantojot standarta testa metodi, un var tikt izmantota, lai salīdzinātu vienu ierīci ar otru. Norādītais vibrāciju/trokšņa līmenis var tikt izmantots arī pakļautības vibrāciju/trokšņa iedarbībai iepriekšējai novērtēšanai. Vibrāciju/trokšņa līmenis faktiskās ierīces lietošanas laikā var atšķirties no deklarētajām vērtībām atkarībā no darba instrumentu izmantošanas veida, jo īpaši no apstrādājama priekšmeta veida un nepieciešamības noteikt līdzekļus, kuru mērķis ir nodrošināt lietotāja aizsardzību. Lai precīzi novērtētu iedarbību faktiskajos lietošanas apstākļos, ir jāņem vērā visas darbības cikla daļas, kas aptver arī periodus, kad ierīce ir izslēgta vai ir ieslēgta, bet netiek izmantota darbam.

6. Sagatavošana darbībai

UZMANĪBU Visa gatavošanas darbība var būt veikta, kad ierīce ir atslēgta no barošanas avota. Piezīme: Esiet piesardzīgs, lai nesabojātu kabeli.

Atlociet rokturi, iestatiet to pareizajā pozīcijā un nofiksējiet ar skrūvēm un sviru. Novietojiet kabeli tā, lai to varētu ievietot skavā.

Zāles konteineru uzstādīšana

Pļaušanas laikā ar zāles savākšanas konteineru, paceliet izvada kanāla pārsegu, ievietojiet konteineru ākus turētājos un pēc tam nolaidiet pārsegu.

Pieslēgšana pie elektroapgādes

UZMANĪBU Izmantot tikai dārza pagarinātājus, kas ir piemēroti lietošanai ārpus telpām.

Barošanas vadu pievienot pļāvēja roktura kontaktligzdai. Novietot kabeli tā, lai tas atrastos aiz lietotāja.

UZMANĪBU Vienmēr pārliecinieties, vai barošanas vads neatrodas operatora priekšā. Pārbraukšana virs vada to var sabojāt un izraisīt elektriskās strāvas triecienu.

7. Pieslēgšana tīklam

Pirms ierīces pieslēgšanas elektrības avotam pārliecinieties, ka barošanas spriegums atbilst nominālajai vērtībai, kas norādīta datu plāksnītē.

Barošanas sistēmai ir jābūt izpildītai atbilstoši pamatprasībām attiecībā uz elektriskajām sistēmām un jāatbilst lietošanas drošības prasībām. Barošanas kabeļa minimālā šķērsgriezuma un nominālās drošinātāja vērtības parametri atkarībā no ierīces jaudas ir norādīti tālāk sniegtajā tabulā:

Ierīces jauda [W]	Vada minimālais šķērsgriezums [mm ²]	C tipa drošinātāja minimālā vērtība [A]
700+1400	1	10

Sistēma ir jāizpilda elektriskim ar atbilstošu kvalifikāciju. Izmantojot pagarinātājus pievēršiet uzmanību tam, lai dzīslas šķērsgriezums nebūtu mazāks par tabulā norādīto. Novietojiet elektrisko kabeli tā, lai darbības laikā tas nebūtu pakļauts pārgriešanas riskam. Neizmantojiet bojātus pagarinātājus.

Periodiski pārbaudiet barošanas kabeļa tehnisko stāvokli. Nevelciet aiz barošanas kabeļa.

8. Ierīces ieslēgšana

UZMANĪBU Pirms ierīces iedarbināšanas ir obligāti jāveic darbības, kas aprakstītas nodaļā "Sagatavošana darbībai".

Pļāvēju ieslēdz ar secību - vispirms nospiediet pogu, kas atrodas slēdzīt. Turot nospiegtu pogu, viegli velciet nūju pret pļāvēja rokturi. Motors sāks darboties. Pēc slēdža pogu atlaišanas motors turpinās darboties, dzinējs izslēgsies pēc nūjas atbrīvošanas.

9. Ierīces lietošana

Regulāra zāles pļaušana ir kopšanas līdzeklis, stimulē zāles augšanu, palielina tās blīvumu un izraisa nezāļu nomiršanu. Pirmā pļaušana jāveic aprīļa sākumā, ar zāles augstumu 70-80 mm. Sezonnā zāli pļaujiet reizi nedēļā.

Pļāvēju nedrīkst iedarbināt augstā zālē.

Pirms pļaušanas ir jāizvēlas pļaušanas augstums. Lai to izdarītu:

- Uz pļaujmašīnas DED8740 atvelciet aizmugurējo tiltu un iestatiet vēlamo pļaušanas augstumu;
- DED8741 un DED8742 pļaujmašīnām pārvietojiet pļaušanas augstuma regulēšanas sviru un iestatiet vēlamo pļaušanas augstumu;

Pļaušanas augstumu izvēlieties tā, lai nepārslogotu pļaujmašīnu.

Pļaušana jāveic taisnās joslās, pārklājoties, t.i., katrai nākamajai pārejai aptuveni ¼ vajadzētu sakrist ar iepriekšējo. Pļaujot nogāzēs, pļaujiet pāri nogāzēm, esiet ļoti uzmanīgs, braucot atpakaļgaitā un mainot pļaušanas virzienu.

Zāles kontainers ir aprīkots ar piepildīšanas indikatoru. Pļaujot, pārliecinieties, vai kontainers nav pilns. Regulāri iztukšojiet konteineru un nepārpildiet to.

Pļaušana bez konteinerā

Pļaujmašīna ļauj pļaut bez konteinerā. Šīs operācijas laikā zāle tiek izplatīta visā zālienā. Nopļautā zāle sadalās, pārvēršoties dabiskā, ekoloģiskā mēslojumā. Tas uzlabo zāles augšanu, samazinot ūdens iztvaikošanu, novēršot augsnes eroziju, palēninot nezāļu augšanu utt. Nopļautā zāle tiks izplatīta zem pļāvēja korpusa.

Barošanas avota atslēgšana

Katreiz atvienojiet barošanas avotu:

- ja lietotājs atstāj ierīci
- pirms šķēršļu noņemšanas
- pirms ierīces pārbaudīšanas, tīrīšanas vai remonta
- pēc tam, kad ir notriecis svešķermenis, lai pārbaudītu, vai mašīnai nav bojājumu
- ja mašīna sāk pārmērīgi vibrēt, nekavējoties pārbaudei

10. Tekošas tehniskas apkopes darbības

UZMANĪBU Visa apkopes darbība var būt veikta, kad ierīce ir atslēgta no barošanas avota. Nedrīkst pieskarties pie bīstamām kustamām daļām pirms ierīces atslēgšanas no elektroapgādes un pilnīgās visu bīstamu elementu apturēšanas.

Lai nodrošinātu darba drošību un pagarinātu ierīces darba laiku, regulāri veikt apskati darbnīcas apstākļos. Lai saglabātu drošu darbību, nomainiet nolietotus vai bojātus elementus. Ja apkopes darbi netiek veikti vai tiek veikti nepareizi, tas var saīsināt ierīces kalpošanas laiku un ārkārtējos gadījumos izraisīt nelaimes gadījumu.

UZMANĪBU Apkopi nedrīkst veikt, pirms pilnīgās visu bīstamu elementu apturēšanas.

Naža montāža un demontāža

UZMANĪBU Vienmēr lietot aizsargcimdus.

Lai noņemtu pļāvēja nazi, pārvietojiet pļāvēju tā, lai jums būtu pieeja naža stiprinājumam. Nofiksējiet nazi (piemēram, satveriet neasu daļu), izmantojiet atslēgu, lai atskrūvētu skrūvi un noņemtu nazi. Lai uzstādītu nazi, iestatiet nazi pareizajā pozīcijā, izmantojot pozicionētājus (asmeņu caurumi, pielāgoti pļāvēja korpusa izvirkzījumiem). Pievelciet nazi, bloķējot tā griešanos pēdējā pievilksanas posmā.

UZMANĪBU Lai pieskrūvētu un atskrūvētu nazi, vienmēr izmantojiet uzgriežņu atslēgu.

Tīrīšana

Pēc katreizējas lietošanas atslēgt notīrīt ierīci no augu atliekām. Rūpīgākai tīrīšanai lietot valgu lupatiņu ar neagresīviem tīrīšanas līdzekļiem.

Metāla griešanas rīku asināšana

UZMANĪBU Bojātus nažus nedrīkst lietot.

Ar nelielu nodilumu asiniet rīku ar vīli. Asināt bieži, savācot nelielu daudzumu materiāla. Asinot asmeni ar nelielu nodiluma, pietiek tikai dažas vīles kustības. Pēc katrām 5 asināšanām pārbaudiet rīka līdzsvaru tam paredzētajā ierīcē vai pasūtiet šādu pakalpojumu specializētā servisā. Stipri nodilušu rīku asiniet ar asinātāju vai pasūtiet šādu pakalpojumu specializētā servisā. Katreiz pēc stipri nodiluša rīka asināšanas pārbaudiet rīka līdzsvaru.

Glabāšana un transports

Kad ierīce nav lietota, glabājiet to bērniem nepieejamā, sausā vietā. Ierīce un citi elementi minēti komplektācijā jābūt transportēti, lai nebūtu pakļauti apkārtnes nelabvēlīgiem apstākļiem, piem., mitrums, atmosfēriski nokrišņi, spiediens, kas var izraisīt mehāniskus bojājumus un citi, kuri var negatīvi ietekmēt uz ierīci. Glabājiet un pārvadājiet metāla griešanas elementus tam paredzētajā apvalkā. Nēsājiet ierīci nelielos attālumos aiz transporta roktura.

11. Rezerves daļas un piederumi

Lai iegādātos rezerves daļas un piederumus, sazinieties ar uzņēmuma Dedra Exim servisa centru. Kontakttinformācija ir atrodama instrukcijas 1. lapā. Pasūtot rezerves daļas, norādiet datu plāksnītē norādīto partijas numuru un daļas numuru no kopsalikuma rasējuma.

Garantijas periodā remontu tiek veikti saskaņā ar noteikumiem, kas norādīti garantijas kartē. Ierīce, uz kuru attiecas reklamācija, ir jānodod remontam iegādās vietā (pārdevējam tā ir jāpieņem), jānodod servisa centrā, kas atrodas vistuvāk dzīvesvietai (servisa centru saraksts ir pieejams tīmekļa vietnē www.dedra.pl), vai jānosūta uzņēmuma Dedra Exim galvenajā servisa centrā. Pievienojiet ierīcei aizpildīto garantijas karti. Pēc garantijas perioda remontus veic galvenais servisa centrs. Nosūtiet ierīci servisa centrā (sūtījuma izmaksas sedz lietotājs).

12. Patstāvīga avāriju novēršana

UZMANĪBU Pirms patstāvīgas avāriju novēršanas sākšanas, atslēdziet ierīci no barošanas avota.

Problēma	Cēlonis	Risinājums
Ierīce nefunkcionē	Bojāts ieslēdzējs	Nodot ierīci servisam
	Nav elektroapgādes	Pārbaudīt strāvas avotu
	Nepareizi pievienota kontaktdakša	Uzstādīt pareizi
Ierīce sāk darboties ar grūtību	Pārsniegti pieļaujamie darba parametri	Samazināt elektroierīces noslogojumu
Neefektīvs darbs	Nolietots darba uzgalis	Nomainīt vai asināt nazi
Dzinējs pārkarsēs	Noslēgti ventilācijas caurumi	Notīrīt caurumus
	Pārsniegti pieļaujamie darba parametri	Izslēgt elektroierīci un pagaidīt līdz pilnīgai atdzesēšanai

13. Ierīces komplektācija

1. Pļāvējs - 1 gab., atkritumu grozs - 1 gab.

14. Informācija lietotājiem par nolietotas elektroierīces utilizāciju (mājsaimniecības vajadzībām)



Simbols, kas redzams uz izstrādājumiem vai pievienotajā dokumentācijā, norāda, ka bojātas elektriskās vai elektroniskās iekārtas nedrīkst izmest kopā ar sadzīves atkritumiem. Ja vēlaties atbrīvoties no sastāvdaļām, atkārtoti izmantot vai reģenerēt, pareizi ir nogādāt tās specializētā savākšanas punktā, kur tās tiks pieņemtas bez maksas. Informāciju par lietu iekārtu savākšanas punktu atrašanās vietu sniedz vietējās iestādes, piemēram, savās tīmekļa vietnēs.

Pareiza produkta utilizācija palīdz saglabāt dabas resursus un izvairīties no negatīvas ietekmes uz cilvēku veselību un vidi, kas var rasties produkta sastāvā esošo potenciāli bīstamo vielu, maisījumu un sastāvdaļu dēļ.

Par nepareizu atkritumu apglabāšanu draud sodi saskaņā ar attiecīgajiem vietējiem noteikumiem.

Lietotāji ES valstīs: Ja nepieciešams atbrīvojies no elektriskām vai elektroniskām iekārtām, sazinieties ar tuvāko tirdzniecības vietu vai savu piegādātāju, kas jums sniegs papildu informāciju.

apglabāšana valstīs ārpus Eiropas Savienības: Šis simbols attiecas tikai uz Eiropas Savienības valstīm. Ja vēlaties šo izstrādājumu izvest, sazinieties ar vietējām iestādēm vai izplatītāju, lai noskaidrotu pareizo utilizācijas metodi.

Garantijas talons

uz

Kataloga Nr: Partijas numurs:.....

(turpmāk saukts **Produkts**)

Produkta iegādes datums:

Pārdevēja zīmogs

Datums un pārdevēja paraksts:

Lietotāja apliecinājums:

Ar šo apliecinu, ka saņēmu informāciju par garantijas nosacījumiem, kā arī par Lietošanas instrukcijas un Garantijas talona norādījumu neievērošanas sekām. Garantijas nosacījumi ir man zināmi, ko apliecinu ar savu rokraksta parakstu:

.....

datums un vieta

.....

Lietotāja paraksts

I. Atbildība par Produktu

1. 3 Maja 8, 05-800 Pruszków, Polija, reģistrācijas numurs KRS 0000062517, Varšavas Rajona Tiesa Varšavā, Valsts tiesas reģistra XIV. Saimnieciskā nodaļa, NMR kods (NIP) 527-020-49-33, Pamatkapitāls: 100 980,00 PLN.

2. Saskaņā ar noteikumiem, minētiem šajā Garantijas talonā, Garants piešķir garantiju Produktam, kuru izplata Garants.

3. Garantijas atbildība attiecas tikai uz defektus, izraisītu pēc iemesliem, esošiem Produktā Lietotājam nodošanas laikā.

4. Sakarā ar garantiju Lietotājam ir tiesības prasīt bezmaksas uzlabot Produktu, ja defekts tiks konstatēts garantijas laikā. Produkta uzlabošanas veids (remonta izdarīšanas metode) ir atkarīgs no Garanta uzskata. Gadījumā, kad Garants konstatēs, ka remonts nav iespējams, Garantam ir tiesības mainīt bojātu elementu vai visu Produktu uz brīvu no defektiem, samazināt Produkta cenu vai atteikties no līguma.

5. Attiecībā uz Lietotājam, kas nav patērētājs 1964. gada 23. aprīļa Likuma "Civillikums" izpratnē, Garanta kompensācijas atbildība par zaudējumiem, savienoti ar garantiju un/vai sakarā ar noslēgšanu un izpildīšanu, neatkarīgi no tiesiskām attiecībām, ir ierobežota tikai līdz nekvalitatīva Produkta vērtībai.

II. Garantijas laiks

Produkta elementi, apņemti ar garantiju	Garantijas aizsardzības laiks
Pļāvējs	24 mēneši, skaitot no Produkta iegādes datuma norādīta Garantijas talonā

III. Garantijas lietošanas nosacījumi

1. Aizpildīts Lietotāja Produkta Garantijas talons ar Lietotāja dokumentu, apliecināšanu Produkta iegādi, piem. kases kvīts, faktūrrēķins utt. Efektīvas reklamācijas realizācijai ieteicams, lai Lietotājs nodotu kopā ar reklamētu Produktu visus elementus, minētus Produkta "Komplektācija" Lietošanas instrukcijas daļā.

2. Lietošanas Instrukcijas un Garantijas talona norādījumu ievērošana.

3. Garantija ir derīga tikai Polijas Republikas un ES teritorijā.

4. Garantija neapņem Produkta defektus, ierosinātus, starp citiem, sekojošos gadījumos:

a. Lietotājs neievēro Lietošanas instrukcijas noteikumus, sevišķi pareizas ekspluatācijas, konservācijas un tīrīšanas jomā;

b. Lietotājs lieto tīrīšanas vai konservācijas līdzekļus, kas neatbilst Lietošanas Instrukcijas norādījumiem;

c. Lietotājs neattiecinīgi glabā un transportē Produktu;

d. Lietotājs patstāvīgi izdara Produkta izmaiņas un/var pārveidojumus, bez saskaņošanas ar Garantu;

e. Lietotājs lieto Produktā ekspluatācijas materiālus, kas neatbilst Lietošanas Instrukcijas norādījumiem.

5. Lietotājs, kas nav patērētājs 1964. gada 23. aprīļa Likuma "Civillikums" izpratnē, zaudē garantijas tiesības attiecībā uz Produktam, kurā, Lietotāja darbības rezultātā:

- tika likvidēti, mainīti vai bojāti sērijas numuri, datu apzīmējumi vai nominālas tabuliņas;

- tika bojātas vai mainītas plombas.

6. Uzmanību! Darbību, savienotu ar Produkta ikdienas apkalpošanu, ja izriet no Lietošanas instrukcijas, Lietotājs veic patstāvīgi un pēc savām izmaksām.

IV. Reklamācijas procedūra

1. Produkta nepareizas darbības konstatēšanas gadījumā, pirms reklamācijas paziņošanas, Lietotājam ir pienākums pārbaudīt, vai visa darbība, tostarp aprakstīta Lietošanas instrukcija, tika pareizi veikta.

2. Reklamācijas paziņojumu ieteicams sniegt nekavējoties, vislabāk 7 dienu laikā no Produkta defekta konstatēšanas dienas. Lietotājs, kas nav patērētājs 1964. gada 23. aprīļa Likuma "Civillikums" izpratnē, zaudē garantijas tiesības attiecībā uz Produktam, ja nesniegs reklamācijas paziņojumu 7 dienu laikā.

3. Reklamācijas paziņojums var būt sniegts, starp citiem, Produkta iegādes vietā, garantijas servisā vai rakstiski uz adresi: DEDRA EXIM sp. z o.o., ul. 3 Maja 8, 05-800 Pruszków, Polija.

4. Lietotājs var arī sniegt reklamācijas paziņojumu, izmantojot formulāru, pieejamu mājaslapā www.dedra.pl. („Reklamācijas paziņošanas formulārs garantijas ietvaros”).

5. Servisu adreses atsevišķām valstīm atrodas mājaslapā www.dedra.pl. Gadījumā, kad attiecīgajā valstī nav garantijas servisa, reklamācijas paziņojumi jābūt sniegti uz adresi: DEDRA EXIM sp. z o.o., ul. 3 Maja 8, 05-800 Pruszków (Polija).

6. Ņemot vērā Lietotāja drošību, bojāta Produkta lietošana ir aizliegta.

7. Uzmanību!!! Bojāta Produkta lietošana ir bīstama Lietotāja veselībai un dzīvei.

8. Garantijas pienākums tiks izpildīts 14 darba dienu laikā, skaitot no dienas, kad Lietotājs piegādās bojātu Produktu

9. Pirms bojāta Produkta nodošanas reklamācijai ieteicams to notīrīt. Rekomendējam rūpīgi pasargāt reklamētu Produktu no bojājumiem transportēšanas laikā (ieteicama Produkta piegāde oriģinālā iepakojumā).

10. Garantijas laiks tiek pagarināts uz laiku, kurā, sakarā ar Produkta defektu, apņemtu ar garantiju, Lietotājs nevarēja to lietot. Garantija neizslēdz, neierobežo un neaptur Lietotāja tiesību, kas izriet no atbildības par pārdota produkta neatbilstību likumam.

Saskaņā ar Eiropas Parlamenta un Padomes 2016. gada 27. aprīļa Regulas (ES) 2016/679 par fizisku personu aizsardzību attiecībā uz personas datu apstrādi un šādu datu brīvu apriti un ar ko atceļ Direktīvu 95/46/EK 13. panta 1. un 2. punktu, informējam jūs, ka.

1. Jūsu veidlapā norādītu personas datu pārzinis ir DEDRA-EXIM sp. z o.o., ar juridisko adresi Pruszková, ul. 3 Maja 8, 05-800 Pruszków (tālāk: "Pārzinis").

2. Jūsu dati tiks apstrādāti tikai, lai veiktu ierīces garantijas procedūru saskaņā ar Vispārīgo datu aizsardzības noteikumu (turpmāk tekstā: "VDR") 6. panta 1. daļas b. burtu. Datu sniegšana ir brīvprātīga, bet nepieciešama garantijas procedūras veikšanai.

3. Jūsu dati tiks apstrādāti garantijas procedūras izskatīšanas laikā un arhivēšanas nolūkos gadījumā, ja būs nepieciešams aizstāvēties pret jebkādam pretenzijām pret Pārzinu, ne ilgāk kā līdz to termiņa beigām.

4. Jūsu datus drīkst izpaust tikai personām, kuras apstrādā datus pārzinim, pamatojoties uz rakstisku līgumu par personas datu apstrādes uzticēšanu, cita starpā subjektiem, kas nodrošina: tehniskā dienesta pakalpojumus, hostingu vai vietnes apkopi, IT pakalpojumus, kurjeru pakalpojumus. Pārziņa piegādātājiem ir pienākums nodrošināt datu drošību un ievērot piemērojamo likumu prasības, kas saistītas ar personas datu aizsardzību, un viņi nedrīkst izmantot uzticētos personas datus citiem mērķiem, nevis tiem, kas noteikti līgumā ar Pārzinu.

5. Jūsu dati netiks apstrādāti automatizēti, tostarp profilēšanas veidā, un tie netiks pārsūtīti uz trešo valsti / starptautisku organizāciju.

6. Jums ir tiesības jebkurā laikā piekļūt saviem datiem un labot, dzēst, ierobežot apstrādi, tiesības pārsūtīt datus, tiesības iesniegt iebildumus, jebkurā brīdī.

7. Visos jautājumos, kas saistīti ar jūsu personas datu apstrādi, ko veic Pārzinis, varat sazināties ar šo e-pasta adresi: daneosobowe@dedra.pl.

8. Jums ir tiesības iesniegt sūdzību iestādei, kas ir atbildīga par personas datu aizsardzību

HU Tartalomjegyzék

1. Képek és ábrák
2. A készülék leírása
3. A készülék rendeltetésszerű használat
4. A használat korlátozása
5. Műszaki adatok
6. Felkészülés a munkára

7. Csatlakozás a hálózathoz
8. A készülék bekapcsolása
9. A készülék használata
10. Folyamatos karbantartás
11. Alkatrészek és tartozékok
12. Önhibaelhárítás
13. A készülék kompletizálása
14. Információ a felhasználóknak az elektromos és elektronikus eszközök ártalmatlanításáról
15. Jótállási kártya

Traducerea instrucțiunii originale

A megfelelőségi nyilatkozatot külön dokumentumként csatolták az utasításhoz. A megfelelőségi nyilatkozat hiányában lépjen kapcsolatba a Dedra Exim Kft. Céggel.

Az általános biztonsági feltételeket külön útmutatásként csatolták az utasításokhoz. Az általános biztonsági feltételeket külön útmutatásként csatolták az utasításokhoz.

▲ SZIMBÓLUMMAL JELELT ÖSSZES FIGYELMEZTETÉST és az utasításokkal.

Az alábbi figyelmeztetések és biztonsági utasítások be nem tartása áramütést, tüzet vagy súlyos sérülést okozhat.

Tartsa a figyelmeztetéseket és utasításokat jövőli használatára.

2. A készülék leírása

A. ábra: 1 - fő fogantyú, 2 - kapcsoló hálózati aljzattal, 3 - fogó, 4 - kapcsolókar, 5 - fogantyúszorító, 6 - szállítófogantyú.

3. A készülék rendeltetésszerű használata

Az elektromos fűnyírót fű fűnyírására tervezték, sima és egyenletes felületeken, valamint enyhe lejtőn. A fűnyíró lehetővé teszi a levágott fű tartályba gyűjtését, vagy akár a tartály nélküli munkát.

A készüléket építés-felújítási munkákban, amatőr munkákban, lehet használni, miközben egyidejűleg megfelelnek a használati utasításban szereplő üzemeltetési feltételeknek és a megengedett üzemi körülményeknek.

4. A használat korlátozása

▲ FIGYELEM A készülék csak az alábbi „megengedett munkaviszonyoknak” megfelelően használható.

▲ FIGYELEM A mechanikai és elektromos szerkezetek jogosulatlan megváltoztatása, minden olyan módosítás, karbantartási tevékenység, amelyet a felhasználói kézikönyv nem írja le, jogellenesnek minősül, és a garanciajogokat azonnal érvénytelenítheti, a megfelelőségi nyilatkozat pedig válik érvénytelenné.

A helytelen, vagy az üzemeltetési utasításnak nem megfelelő használat okoz azonnali garancia elvesztését.

A fűnyírót ne használja bokrok vágására, hajtások vágására, levágott hajtások vágására, utak tisztítására, egyenetlenségek kiegyenlítésére (pl. vakondtúrások) és más tevékenységek elvégzésére.

Megengedett működési feltételek
S1 folyamatos üzem és egyéb.
Ne dolgozzon a fűnyíróval csapadékos időben

5. Műszaki adatok

A készülék modellje	DED8740	DED8741	DED8742
Üzemi feszültség [V]	230	230	230
Frekvencia: [Hz]	50	50	50
Teljesítmény [W]	1300	1600	1800
Védettség	IPX4	IPX4	IPX4
Védelmi osztály	II	II	II
Fordulatszám [min-1]	3800	3800	3800
A kosár térfogata [L]	30	40	40
Vágásszélesség [mm]	320	360	420
Vágásmagasság szabályozása [mm-mm]	30-60	20-70	20-70
A markolaton mért vibrációs szint ah [m/s ²]	<2,5	<2,5	<2,5
Mérési bizonytalanság K [m/s ²]	1,5	1,5	1,5
Zajkibocsátás:			
Hangnyomás szint LpA [dB(A)] / Mérési bizonytalanság KpA	82,2 / 3	82,2 / 3	82,2 / 3
Hangteljesítmény LwA [dB(A)] / Mérési bizonytalanság KWA [dB(A)]	93,19 / 3	93,71 / 3	94,08 / 3
Garantált hangteljesítményszint LwA [dB(A)]	96	93	96
A készülék tömege [kg]	11	15	16

Információ a rezgésről és a zajról

A rezgések ah értékét és a mérés bizonytalanságát a EN 60335-2-77 szabvány szerint határoztak meg és a táblázatban adtak meg.

A zajkibocsátást a ISO 3744: 2010, szerint határozták meg, az értékeket a fenti táblázatban adják meg.

▲ FIGYELEM A zaj károsíthatja a hallást, munka közben mindig használjon hallásvédőt!

A bejelentett teljes rezgés / zaj értéket egy szabványos vizsgálati módszerrel mérik, és egy eszköz egy másik eszközzel összehasonlítására használható. A rezgés / zajszint is használható a rezgés / zaj expozíció előzetes értékelésére.

A rezgés / zaj szintje a készülék tényleges használata során eltérhet a bejelentett értékektől, attól függően, hogy milyen módon használják a munkaeszközöket, különösen a munkadarab típusáról és a kezelő védelme érdekében szükséges intézkedések meghatározásáról. Ahhoz, hogy az expozíciót a valós használati körülmények között pontosan meg lehessen becsülni, figyelembe kell venni a működési ciklus minden részét, ideértve azokat az időszakokat is, amikor a készülék ki van kapcsolva, vagy be van kapcsolva, de pont nem használják a munkához.

6. Felkészülés a munkára

▲ FIGYELEM Minden előkészítési tevékenységet, a tápforrásról lecsatlakoztatott készüléken végezzen. **Megjegyzés:** Ügyeljen, hogy ne sértse meg a kábelt.

Hajtsa ki a fogantyút, állítsa a megfelelő helyzetbe és rögzítse a kar csavarjaival. Helyezze a kábelt el úgy, hogy beilleszthető legyen a kapszába.

A fűgyűjtő kosár felszerelése

A gyűjtőkosárral történő fűnyíraskor emelje fel a kidobó csatorna fedelét, vegye le a kidobó csatorna dugaszát, majd engedje le a fedelet.

Csatlakoztatás az áramellátáshoz

▲ FIGYELEM Kizárólag kültéri használatra alkalmas kerti hosszabbítókat használjon.

Csatlakoztassa a tápkábelt a fűnyíró fogantyújának aljzatához. Helyezze el a kábelt úgy, hogy az a felhasználó mögött legyen.

▲ FIGYELEM Mindig ügyeljen arra, hogy a tápkábel ne legyen a kezelő előtt. A kábelek áthajtás annak károsodásához vezethet és elektromos áramütéssel fenyeget.

7. Csatlakozás a hálózathoz

Mielőtt csatlakoztatná a készüléket egy áramforráshoz, győződjön meg arról, hogy a tápfeszültség megegyezik az adattáblán feltüntetett értékkel.

Az áramellátó berendezés az elektromos berendezésekre vonatkozó alapvető követelményeknek megfelelően kell hogy legyen végezve, és meg kell felelnie a használatbiztonság követelményeinek. A tápkábel minimális keresztmetszetének paraméterei és a biztosíték névleges értéke az eszköz teljesítményétől függően az alábbi táblázatban található:

A berendezés teljesítménye [W]	Minimális vezeték-átmérő méret [mm ²]	Minimális C típusú biztosíték [A]
700+1400	1	10

A telepítést szakképzett villanyszerelőnek kell elvégeznie. Hosszabbító kábelek használata esetén győződjön meg arról, hogy a vezeték keresztmetszete nem kisebb, mint a szükséges (lásd a táblázatot). Helyezze el az elektromos kábelt úgy, hogy az ne érje a vágás munka során. Ne használjon sérült hosszabbító kábeleket. Rendszeresen ellenőrizze a tápkábel műszaki állapotát. Ne húzza ki a tápkábelt.

8. A készülék bekapcsolása

▲ FIGYELEM A készülék üzembe helyezése előtt feltétlenül a "Felkészülés a munkára" fejezetben leírt műveleteket végezze el.

A fűnyírót a következő sorrendben indíthatja el - először nyomja meg a kapcsolóban levő gombot. A gombot nyomva tartva enyhén húzza az íület a fűnyíró fogantyúja felé. A motor elindul. A kapcsoló gombjának elengedése után a motor továbbra is működik, a fül elengedése a motor kikapcsolását eredményezi.

9. A készülék használata

A fű rendszeres kaszálása ápoló gondozás, serkenti a fű növekedését növeli annak sűrűségét és a gyomok pusztulását eredményezi. Az első fűnyírás április elején kell elvégezni, 70–80 mm fűmagassággal. A szezonban vágja le a fűvet hetente egyszer.

▲ FIGYELEM A fűnyírót ne indítsa el magas fűben.

A kaszálás előtt ki kell választani a vágási magasságot. Ehhez: - a DED8740 fűnyírónál húzza hátra a hátsó tengelyt, és állítsa be a kívánt vágási magasságot;

- a DED8741 és DED8742 fűnyírónál mozgassa a vágási magasság állítókart, és állítsa be a kívánt vágási magasságot;

A vágási magasságot úgy válassza ki, hogy ne terhelje túl a fűnyírót

A fűnyírót egyenes, egymást átfedő sávokban kell elvégezni, azaz minden ezt követő lépésnek kb. ¼ -ét fedje az előző lépésnek. Lejtőn történő fűnyírásor kaszáljon a lejtőre keresztben, legyen különösen óvatos hátramenetben vagy a vágási irány megváltoztatásakor.

A fűgyűjtő kosár megtelés jelzővel van felszerelve. Fűnyírás közben figyeljen a kosár megtelésére. Rendszeresen ürítse ki a kosarat, ne engedje a túlzott feltöltődést.

Fűnyírás kosár nélkül

A fűnyíró lehetővé teszi a fűnyírás gyűjtőkosár nélkül. Ennek a műveletnek a során a levágott fű szétszóródik a gyepen. A levágott fű lebomlik, és természetes, ökológiai trágyává válik. Ez javítja a fű növekedését azáltal, hogy csökkenti a víz párolgását, megakadályozza a talaj erózióját, lassítja a gyomnövényzet stb. növekedését. A levágott fűt a fűnyíró burkolata alatt elterül.

Leválasztás az áramforrásról

Minden alkalommal válassza le az áramforrásról:

- ha a felhasználó elmegy a géptől
- eltömődések eltávolítása előtt
- ellenőrzés, tisztítás vagy a gépen végzett munka előtt
- idegen tárgyba ütközés után, hogy megvizsgálja a gépet sérülés szempontjából
- ha a gép elkezd túlzottan rezegni, azt azonnal ellenőrizni kell.

10. Folyamatos karbantartás

FIGYELEM Minden karbantartási tevékenységet, a tápforrásról lecsatlakoztatott készüléken végezzen. Ne érintse a mozgó alkatrészeket a gép az áramellátásról történő leválasztása és a mozgó elemek teljes megállása előtt.

A munkabiztonság és a készülék élettartamának meghosszabbítása érdekében rendszeresen hajtson végre felülvizsgálati tevékenységeket, műhelykörülmények között. A kopott vagy sérült alkatrészeket cserélje ki a biztonságos működés érdekében. A karbantartási munkák elmulasztása vagy nem megfelelő végrehajtása lerövidítheti a készülék élettartamát, és szélsőséges esetekben balesetet okozhat.

FIGYELEM Ne végezzen szerviz tevékenységeket végezzen az összes veszélyes mozgó alkatrés teljes megállása előtt.

A kés be és kiszerezése

Mindig használjon védőkesztyűt/szemvédőt!

A fűnyírókés eltávolításához állítsa a fűnyírót úgy, hogy hozzáférjen a kés rögzítéséhez. Rögzítse a kést (pl. Fogja meg az éleztelen részt), csavarkulccsal lazítsa meg a csavart és vegye le a kést. A kés felszereléséhez állítsa a kést a megfelelő helyzetbe a pozicionálók segítségével (a pengék furatai, a fűnyíró házának kiálló részeihez igazítva). Húzza meg a kést, megakadályozva annak elforgását a meghúzás utolsó szakaszában.

FIGYELEM Mindig használjon kulcsot a kés kicsavarozásához és visszacsavarozásához.

Tisztítás

A készüléket minden használat után tisztítsa meg a fennakadt növényi maradékoktól. Az alaposabb tisztításhoz használhat nem agresszív tisztítószerrel enyhén megnedvesített törülkövöt.

A fém vágószerszámok élezése

FIGYELEM A sérült késeket tilos használni.

Kis elhasználódás esetén élezze meg a szerszámot reszelő segítségével. Élezze gyakran kis mennyiségű anyagot összegyűjtve. Az alacsony kopású penge élesítéséhez elegendő néhány reszelőmozgás. Minden 5 élezés után ellenőrizze a szerszám kiegyensúlyozottsági állapotát az erre szánt eszközön, vagy rendeljen ilyen szolgáltatást egy speciális szervizben. A nagymértékben elhasznált szerszámot élesítse kőszőrűvel, vagy rendeljen ilyen szolgáltatást speciális szervizben. Az erősen elhasznált szerszám élezése után minden alkalommal ellenőrizze a szerszám kiegyensúlyozottsági állapotát.

Tárolás és szállítás

Ha a készülék nincs használatban, akkor tárolja, gyermekek elől elzárt, száraz helyen. A készüléket és más, a komplettálásban felsorolt alkatrészeket szállítsa olyan módon, hogy azok ne legyenek kitéve káros környezeti hatásoknak olyanoknak mint: a nedvesség, csapadékok, mechanikai sérülést okozó nyomás, és mások melyek negatív hatással lehetnek a készülékre. A fém vágóelemeket tárolja és szállítsa egy erre a célra szolgáló burkolatban. Rövid távolságokra a szállítófogantyúval vegye a készüléket.

11. Alkatrészek és kiegészítők

A pótalkatrészek és tartozékok beszerzése érdekében forduljon a Dedra Exim szervizhez. Az elérhetőségek megtalálhatók a kézikönyv első oldalán.

Pótalkatrészek rendelésekor, kérjük, jelezze az adattáblán található a rész tételszámát és alkatrészsorszámát a szerelési rajzról.

A jótállási időszak alatt a javításokat a jótállási kártyában meghatározott feltételek szerint végzik. Kérjük, küldje el a hirdített terméket javításra a vásárlás helyén (az eladó köteles elfogadni a bejelentett terméket), küldje el a legközelebbi lakóhelyre (weboldalak listája a www.dedra.pl címen), vagy küldje el a Dedra Exim központi szolgálatának. Kérjük, csatolja a kitöltött garanciális kártyát. A jótállási idő után a javítást a központi szolgálat végzi. A sérült terméket a szervizhez kell küldeni (a szállítási költségeket a felhasználó fedezi).

12. Önhibaelhárítás


FIGYELEM Az önjavítás megkísérlése előtt húzza ki a készüléket az áramforrásról.

Probléma	Ok	Megoldás
A készülék nem működik	Sérült kapcsoló	Adja át a szerviznek a készüléket
	Nincs tápfeszültség	Ellenőrizze a tápforrást
	Rosszul csatlakoztatott csatlakozódugó	Rögzítse megfelelően
A készülék nehezen mozog	Túllépte a megengedett működési paramétereket	Csökkentse az elektromos kéziszerszám terhelését
Kis hatékonyságú munka	Elhasználódott megmunkáló vég	Cserélje ki vagy élezze meg a kést
Túllemelegszik a motor	Eltömődtek a szellőzőnyílások	Tisztítsa ki a nyílásokat
	Túllépte a megengedett működési paramétereket	Kapcsolja ki az elektromos kéziszerszámot, halassza el a munkát a teljes lehűlésig

13. A készülék kompletizálása

1. Fűnyíró – 1 db, gyűjtőtartály – 1 db.

14. Információ a felhasználóknak az elektromos és elektronikus berendezések hulladékkezeléséről (háztartásokra vonatkozó tájékoztatás)

 Tájékoztatás a felhasználók számára az elektromos és elektronikus berendezések ártalmatlanításáról (a háztartásokat érinti)

A termékeken vagy a kísérő dokumentáción feltüntetett szimbólum azt jelzi, hogy a hibás elektromos vagy elektronikus berendezéseket nem szabad a háztartási hulladékkal együtt ártalmatlanítani. Ha az alkatrészeket meg kell semmisíteni, újra kell használni vagy hasznosítani kell, a helyes megoldás az, ha elviszi őket egy erre szakosodott gyűjtőhelyre, ahol ingyenesen átveszik őket. A használt berendezések gyűjtőhelyeiről a helyi hatóságok adnak tájékoztatást, például a honlapjukon.

A berendezés megfelelő ártalmatlanítása lehetővé teszi az értékes erőforrások megőrzését és az egészségre és környezetre gyakorolt azon negatív hatások elkerülését, amelyek a készülékben lévő veszélyes anyagok, keverékek és összetevők esetleges jelenlétéből adódnak.

A helytelen hulladékártalmatlanítás a vonatkozó helyi előírások szerint büntetés veszélyével jár.

Az uniós országok felhasználói: Ha elektromos vagy elektronikus berendezéseket kell ártalmatlanítani, kérjük, forduljon a legközelebbi értékesítési ponthoz vagy a szállítójához, akik további tájékoztatást tudnak adni.

Az Európai Unió kívüli országokban történő ártalmatlanítás: Ez a szimbólum csak az Európai Unió országaira vonatkozik. Ha a terméket el kívánja dobni, kérjük, forduljon a helyi hatóságokhoz vagy a kereskedőhöz a helyes ártalmatlanítási módszerrel kapcsolatban.

Garanciajegy

Katalógusszám: Gyártási tétel száma:

(a továbbiakban: **Termék**)

A termék vásárlásának dátuma:

Az eladó pecsétje

Dátum és az eladó aláírása:

A felhasználó nyilatkozata:

Igazolom, hogy tájékoztatásra kerültem a garanciális feltételekről, valamint a Kezelési útmutatóban és a Garanciajegyben leírt utasítások be nem tartásából eredő következményekről. A jelen garanciális feltételekkel megismerkedtem, amit aláírással igazolok:

.....
kelt és helye

.....
a Felhasználó aláírása

I. A termékért felelős

1. **Kezes** - DEDRA EXIM sp. z o.o., székhelye Pruszków, címe: ul. 3 Maja 8, 05-800 Pruszków, KRS 0000062517, Varsó fővárosi Körzeti Bíróság Varsóban; az Országos Bírósági Nyilvántartás XIII Gazdasági Osztálya, adószáma: 527-020-49-33, törzstőke: 100 980.00 zł.
2. A jelen Garanciajegyben meghatározott feltételekkel a Kezes garanciát nyújt a Kezes forgalmazásából származó Termékre.
3. A garanciából eredő felelősség kizárólagosan a Termékben a Felhasználónak való átadás pillanatában rejlő hibákra vonatkozik.
4. A garancia címén a Felhasználó jogosult a Termék díjmentes megjavítására, amennyiben a hiba a garanciális időszak során kelentkezik. A Termék megjavításának módja (a javítás módszere) a Kezes döntésétől függ. Amennyiben a Kezes megállapítása szerint ni lehetőség a megjavításra, a Kezes fenntartja magának a jogot a hibás alkatrész vagy az egész Termék hibátlanra cseréléséhez, a Termék árának csökkentéséhez, vagy a szerződéstől történő elálláshoz.
5. Azzal a Felhasználóval szemben, amelyik nem számít fogyasztónak az 1964 április 23-i, a Polgári Törvénykönyvről szóló törvény szerint, a Kezes jelen garanciából eredő és/vagy a garancia megkötésével és teljesítésével kapcsolatos kártérítési felelőssége, a jogi címtől függetlenül, a hibás Termék értékének összegére korlátozódik.

II. Garanciális időszak:

A garanciával rendelkező alkatrészek	A garanciális védelem időtartama
Fűnyíró	24 hónap, a Termék vásárlásának napjától számítva a jelen Garanciajegyben megjelölve

III. A garancia alkalmazásának feltételei

1. A Felhasználó felmutatja a Termék kitöltött Garanciajegyét és valószínűsíti a Termék vásárlásának körülményeit, pl. felmutatva a pénztár blokkot, számlát, stb. A reklamáció hatékony lebonyolításának érdekében ajánlott, hogy a Felhasználó a reklamált Termékkel együtt adja át a Kezelési útmutatóban leírt készlet tartalmát.
2. A Felhasználó betartja a Kezelési útmutatóban és a Garanciajegyben feltüntetett utasításokat.
3. A garancia csak a Magyar Köztársaság és az EU területén érvényes.
4. A garancia nem terjed ki a Termék következő okokból keletkező meghibásodásaira:
 - a A Felhasználó nem tartotta be a Kezelési útmutatóban meghatározott, különösen a megfelelő használatra, karbantartásra és tisztításra vonatkozó feltételeket; A Felhasználó a Kezelési útmutatóban nem megfelelő tisztító és karbantartó szereket alkalmazott;
 - b. A Felhasználó nem megfelelő módon tárolja és szállítja a Terméket;
 - c. A Felhasználó önállóan, a Kezessel való egyeztetés nélkül módosította és/vagy átalakította a Terméket;
 - d. A Felhasználó a Kezelési útmutatóban nem megfelelő üzemeltetési anyagokat használt a Termékhez.
5. Az a Felhasználó, amelyik nem számít fogyasztónak az 1964 április 23-i, a Polgári Törvénykönyvről szóló törvény szerint, elveszíti a jelen garanciából eredő jogait, ha a Terméken:
 - a szériaszámok, dátum jelölések és a típuscímkek a Felhasználó által eltávolításra, kicserélésre vagy megrongálásra kerültek
 - a plombák a Felhasználó által megrongálásra kerültek, vagy a Felhasználó beavatkozásának nyomait viselik.
6. Figyelem! A Termék mindennapos kezelésével kapcsolatos, többek között a Kezelési útmutatóból eredő műveleteket a Felhasználó saját hatáskörébe és saját költségére végzi el

IV. Reklamációs eljárás

1. A Termék helytelen működésének észrevételekor, a reklamáció bejelentése előtt ellenőrizze, hogy a Kezelési útmutatóban meghatározott valamennyi művelet a megfelelő módon került végrehajtásra.
2. Ajánlott a reklamációt haladéktalanul bejelenteni, a legjobb a Termék hibája észrevételétől számított 7 napon belül. Az a Felhasználó, amelyik nem számít fogyasztónak az 1964 április 23-i, a Polgári Törvénykönyvről szóló törvény szerint, elveszíti a jelen garanciából eredő jogait, ha nem jelenti be 7 napon belül a reklamációt.
3. A reklamációs bejelentés megtehető a Termék vásárlásának helyén, a garanciális szervizben, vagy írásban az alábbi címen: DEDRA EXIM sp. z o.o., ul. 3 Maja 8, 05-800 Pruszków.
4. A Felhasználó a reklamációt a www.dedra.pl weboldalon található űrlap segítségével jelentheti be. („Garanciális reklamáció bejelentési űrlap”).
5. Az egyes országok szerviz címei a www.dedra.pl weboldalon elérhetők. Amennyiben az adott országban nincs garanciális szervíz, a reklamációs bejelentést ajánljuk a következő címre küldeni: DEDRA-EXIM Sp. z o.o., ul. 3 Maja 8, 05-800 Pruszków (Lengyelország).

6. A Felhasználó biztonságára való tekintettel a hibás Termék használata tilos.

7. Figyelem!!! A hibás Termék veszélyes a Felhasználó egészségére és életére.

8. A garanciából eredő kötelezettségek ellátására a reklamált Terméknek a Felhasználó általi leadásának napjától számított 14 munkanapon belül kerül sor.

9. A terméket reklamációra küldése előtt ajánlott megtisztítani. Ajánlott a reklamált terméket gondosan bebiztosítani a szállítási károk elkerülése érdekében (ajánlott a reklamált Terméket az eredeti csomagolásban elküldeni).

10. A garanciális időszak meghosszabbításra kerül azzal az idővel, mely alatt a Felhasználó a Termék meghibásodásából eredően nem tudta az használni.

A garancia nem zárja ki, nem korlátozza és nem függeszti fel a Felhasználó eladott termékek hibáira vonatkozó kezességi szabályokból eredő jogait.

A természetes személyeknek a személyes adatok kezelése tekintetében történő védelméről és az ilyen adatok szabad áramlásáról, valamint a 95/46/EK irányelv hatályon kívül helyezéséről szóló, 2016. április 27-i (EU) 2016/679 európai parlamenti és tanácsi rendelet 13. cikkének (1) és (2) bekezdésével összhangban tájékoztatjuk Önt, hogy

1. Az űrlapon megadott személyes adatainak Adminisztrátora a Pruszków-i székhelyű DEDRA-EXIM sp. z o.o. ul. 3 Maja 8, 05-800 Pruszków (továbbiakban: „Adminisztrátor”).
2. Az Ön adatait kizárólag a készülékre vonatkozó garanciális eljárás lefolytatása céljából dolgozzuk fel az általános adatvédelmi rendelet (a továbbiakban: "GDPR") 6. cikke (1) bekezdésének b) pontjával összhangban Az adatszolgáltatás önkéntes, de a garanciális eljárás lefolytatásához szükséges.
3. Az Ön adatait a garanciális eljárás lefolytatásának megfontolásának időtartama alatt, valamint archiválási céllal kezeljük, amennyiben az Adminisztrátorral szembeni esetleges követelésekkel szemben szükséges védekezni, de legfeljebb azok elévülésiéig.
4. Az Ön adatait csak olyan szervezetek számára adható ki, amelyek az Adminisztrátor nevében, a személyes adatok feldolgozására vonatkozó írásbeli megbízási szerződés alapján adatokat kezelnek, és többek között technikai szolgáltatást, tárhelyszolgáltatást vagy weboldal-karbantartást, informatikai-, futárszolgáltatást nyújtanak. Az Adatkezelő beszállítói kötelesek gondoskodni az adatbiztonságról és megfelelni a személyes adatok védelmére vonatkozó hatályos jogszabályok követelményeinek, és nem használhatják fel a rájuk bízott személyes adatokat az Adatkezelővel kötött szerződésben meghatározott céloktól eltérő célokra.
5. Az Ön adatait nem dolgozzuk fel automatizált módon, beleértve a profilalkotást, és nem továbbítjuk harmadik országba/nemzetközi szervezetnek.
6. Ön bármikor jogosult az adatai tartalmához történő hozzáféréshez, valamint annak helyesbítéshez, törléshez, az adatkezelés korlátozásához, az adathordozhatósághoz és a kifogásoláshoz való joghoz.
7. Az Ön személyes adatainak az Adatkezelő általi feldolgozásával kapcsolatos minden kérdésben az alábbi e-mail címen veheti fel a kapcsolatot: daneosobowe@dedra.pl;
8. Önnek jogában áll van panaszt benyújtani az illetékes adatvédelmi hatóságnál;

Cuprinsul

1. Fotografii și figuri
2. Descrierea dispozitivului
3. Destinația dispozitivului
4. Restricții de utilizare
5. Date tehnice
6. Pregătirea pentru lucru
7. Conectare la rețea
8. Pornirea dispozitivului
9. Utilizarea dispozitivului
10. Operații curente de mentenanță
11. Piese de schimb și accesorii
12. Eliminarea individuală a defectuniilor
13. Set de completare a dispozitivului
14. Informația pentru utilizatori cu privire la eliminarea echipamentelor electrice și electronice
15. Talon de garanție

Traducerea instrucțiunii originale

Declarația de conformitate este anexată la instrucțiuni ca un document separat. În cazul în care declarația de conformitate lipsește, contactați Dedra Exim Sp. z o.o.

Condiții generale de siguranță au fost atașate la instrucțiuni ca o broșură separată.



AVERTISMENT. Citiți toate avertismentele marcate cu simbolul și toate instrucțiunile.

Nerespectarea avertismentelor și instrucțiunilor de siguranță menționate mai jos poate cauza electrocutări, incendii sau leziuni grave.

Păstrați toate avertismentele și instrucțiunile pentru utilizare ulterioară.

2. Descrierea dispozitivului

Fig. A: 1 - mâner principal, 2 - întrerupător cu priză, 3 - captator, 4 - pârghie întrerupător, 5 - clemă mâner, 6 - mâner transport

3. Destinația dispozitivului

Cositoarea electrică este destinată pentru tunderea ierbii pe suprafețe plane și uniforme, precum și pe versanți cu o pantă ușoară. Cositoarea permite colectarea deșeurilor în colector sau poate funcționa fără colector.

Este permisă utilizarea mașinii în lucrări de renovare și construcție, ateliere de reparații, în lucrări de amatori, respectând condițiile de utilizare și condițiile permise de funcționare descrise în manualul de utilizare.

4. Restricții de utilizare

ATENȚIE Dispozitivul poate fi utilizat numai în conformitate cu "Condițiile admisibile de lucru", prezentate mai jos.

ATENȚIE Modificările neautorizate ale construcției mecanice și electrice, orice modificări, operațiile de întreținere care nu sunt descrise în manualul de utilizare vor fi considerate ilegale și vor duce la pierderea imediată a drepturilor de garanție, iar declarația de conformitate își va pierde valabilitatea. Utilizarea neconformă cu destinația sau cu manualul de utilizare va duce la pierderea imediată a drepturilor de garanție.

Cositoarea nu poate fi utilizată pentru tăierea tufelor, lăstarilor, fragmentarea lăstarilor tăiate, curățarea alelelor, pentru nivelarea zonele înalte (de ex. mușuroaie de cârțiță și alte activități).

Condiții de operare permise
S1 – funcționare continuă și alte
Nu lucrați în timpul precipitațiilor

5. Date tehnice

Modelul mașini	DED8740	DED8741	DED8742
Tensiunea de funcționare [V]	230	230	230
Frecvența [Hz]	50	50	50
Putere [W]	1300	1600	1800
Grad de protecție	IPX4	IPX4	IPX4
Clasa de protecție	II	II	II
Viteza de turație [min-1]	3800	3800	3800
Volumul colectorului [L]	30	40	40
Lățimea de tăiere [mm]	320	360	420
Reglarea înălțimii tăierii [mm-mm]	30-60	20-70	20-70
Nivelul de vibrații măsurat pe mâner ah [m/s ²]	<2,5	<2,5	<2,5
Incertitudinea de măsurare K [m/s ²]	1,5	1,5	1,5
Emisia de zgomot:			
Nivelul de presiune acustică LpA [dB(A)] / Incertitudinea KpA,	82,2 / 3	82,2 / 3	82,2 / 3
Nivelul de putere acustică LwA [dB(A)] / Incertitudinea KWA [dB(A)]	93,19 / 3	93,71 / 3	94,08 / 3
Nivelul gwarantat de putere acustică LWA [dB(A)]	96	93	96
Greutatea mașinii [kg]	11	15	16

Informația privind vibrații și zgomot

Valoarea totală a vibrațiilor ah și nesiguranța măsurătorii au fost definite conform standardului EN 60335-2-77 și specificate în tabel.

Emisia zgomotului a fost definită conform ISO 3744:2010, valorile au fost specificate în tabel de mai sus.

ATENȚIE Zgomotul poate cauza deteriorarea auzului, utilizați întotdeauna protecție de auz în timpul lucrului!

Valoarea totală declarată a vibrațiilor/zgomotului a fost măsurată în conformitate cu metodă standard de testare și poate fi utilizată pentru a compara un dispozitiv cu altul. Nivelul de vibrație/zgomot poate fi de asemenea utilizat pentru a efectua o estimare preliminară a expunerii la vibrații/zgomot.

Nivelul de vibrație/zgomot în timpul utilizării efective a dispozitivului poate să difere de valorile declarate, în funcție de modul în care sunt utilizate uneltele de lucru, în special de tipul piesei prelucrate și de necesitatea de a specifica măsurile de protecție a operatorului. Pentru a estima cu exactitate expunerea în condiții reale de utilizare, trebuie luate în considerare toate etapele ciclului de operare, inclusiv perioadele când dispozitivul este oprit sau când este pornit, dar fără să fie utilizat pentru lucru.

6. Pregătirea pentru lucru

ATENȚIE Efectuați toate lucrările pregătitoare cu dispozitivul deconectat de la sursa de alimentare.

Notă: Aveți grijă să nu deteriorați cablul

Desfaceți mânerul, setați-l în poziția corespunzătoare și blocați-l cu maneta cu ajutorul șuruburilor. Așezați cablul astfel încât să poată fi introdus în clemă.

Montarea colectorului pentru iarbă

Când tundeți cu colectorul de iarbă, ridicați garda de siguranță a jgheabului de descărcare, scoateți obturatorul jgheabului de descărcare, iar apoi coborâți garda.

Conectarea la sursa de alimentare

ATENȚIE Folosiți numai prelungitoare pentru grădină care sunt potrivite pentru utilizare în aer liber.

Conectați cablul de alimentare la priza de pe mânerul cositoarei. Așezați cablul astfel încât să fie în spatele utilizatorului. Asigurați-vă întotdeauna ca cablul de alimentare să nu fie în fața operatorului. Trecerea cu mașina peste cablu poate duce la deteriorarea acestuia și poate pricinui șoc electric.

7. Conectare la rețea

Înainte de a conecta dispozitivul la sursa de curent, asigurați-vă că tensiunea de alimentare corespunde cu valoarea specificată pe plăcuța de identificare.

Instalația de alimentare trebuie să fie realizată în conformitate cu cerințele principale privind instalațiile electrice și să respecte dispozițiile privind siguranța utilizării. Parametrii de secțiune minimă a firului de alimentare și valorile nominale ale siguranței de protecție în funcție de puterea dispozitivului sunt specificate în tabelul de mai jos:

Puterea mașinii [W]	Secțiunea minimă a cablului [mm ²]	Valoarea minimă a siguranței tip C [A]
700÷1400	1	10

Instalația trebuie să fie executată de un electrician autorizat. În cazul când folosiți cablurile prelungitoare, aveți grijă ca secțiunea firului să nu fie mai mică decât cea cerută (vezi tabelul). În timpul lucrului cablul electric trebuie astfel poziționat, încât să nu fie expus la tăiere. Nu folosiți prelungitoare defecte.

Verificați periodic starea tehnică a cablului de alimentare. Nu trageți de cablu.

8. Pornirea dispozitivului

ATENȚIE Înainte de a porni dispozitivul, efectuați obligatoriu operațiile descrise în capitolul "Pregătirea pentru lucru".

Cositoarea se pornește în mod succesiv - apăsați mai întâi butonul situat în întrerupător. Ținând butonul apăsat, trageți ușor de vergea spre mânerul cositoarei. Motorul va porni. După eliberarea butoanelor de pe întrerupător, motorul va continua să funcționeze, eliberarea vergelei va pricinui oprirea motorului.

9. Utilizarea dispozitivului

Tunderea regulată a ierbii este un tratament de îngrijire, stimulează iarba să crească, mărește densitatea acesteia și provoacă moartea buruienilor. Prima tundere trebuie efectuată la începutul lunii aprilie, la o înălțime a ierbii de 70-80 mm. În sezon, iarba trebuie tunsă o dată pe săptămână.

ATENȚIE Cositoarea nu trebuie pornită în iarba înaltă.

Înainte de cosire, trebuie selectată înălțimea de tăiere. Pentru a face acest lucru:

- la motocoasa DED8740, trageți înapoi puntea spate și reglați înălțimea de tăiere dorită;
- pe DED8741 și DED8742, deplasați maneta de reglare a înălțimii de tăiere și setați înălțimea de tăiere dorită;

Selectați înălțimea de tăiere astfel încât să nu suprasolicitați mașina de tuns iarba

Alegeți înălțimea de tăiere în așa mod ca să nu supraîncărcați cositoarea. Cosirea trebuie să se efectueze pe benzi drepte, suprapuse, adică fiecare trecere ulterioară ar trebui să acopere aproximativ ¼ din trecerea anterioară. Când cosiți pe versant, cosiți de a lungu versantului, fiți prudent atunci când mergeți înapoi sau când schimbați direcția de cosit. Colectorul de iarbă este echipat cu un indicator de umplere. Când cosiți, asigurați-vă dacă colectorul nu este plin. Goliți colectorul în mod regulat, nu permiteți umplerea excesivă.

Cosire fără colector

Cositoare permite cosirea fără colector. În timpul acestei operații, iarba este răspândită pe gazon. Iarba tăiată se descompune, transformându-se într-un îngrășământ natural, ecologic. Acest lucru îmbunătățește creșterea ierbii prin limitarea evaporării apei, prevenirea eroziunii solului,

încetinirea creșterii buruienilor, etc. Iarba tăiată va fi răspândită sub carcasa cositoarei.

Deconectarea alimentării

Deconectați mașina de la sursa de alimentare:

- atunci când utilizatorul se îndepărtează de mașină
- înainte de a îndepărta un blocaj
- înainte de verificare, curățare sau de lucru cu mașina
- după lovirea unui obiect străin pentru a verifica dacă mașina nu este deteriorată.
- dacă mașina vibrează anormal, în scopul de a verifica imediat.

10. Operații curente de mentenanță

ATENȚIE Deconectați mașina de la sursa de alimentare înainte de a efectua operațiile de întreținere.

ATENȚIE Nu atingeți piesele periculoase rotative înainte de a deconecta mașina de la sursa de alimentare și când acestea nu s-au oprit complet.

Pentru a asigura o durată de viață lungă și în condiții de siguranță, este necesar să efectuați procesele de întreținere în condiții de atelier. Înlocuiți piesele uzate sau deteriorate pentru a menține o funcționare în siguranță. Nerefecundarea operațiilor de întreținere sau efectuarea în mod necorespunzător poate duce la scurtarea duratei de funcționare și, în cazuri extreme, la un accident.

ATENȚIE Operațiunile de service se vor efectua după ce piesele rotative vor fi oprite.

Montarea și demontarea cuțitului

ATENȚIE Folosiți întotdeauna mănuși de protecție

Pentru a scoate cuțitul cositoarei, așezați mașina astfel încât să aveți acces la fixarea cuțitului. Blocați cuțitul (de exemplu, apucați-l de partea neacută), deșurubați șurubul cu ajutorul cheii și scoateți cuțitul. Pentru a monta cuțitul, setați cuțitul în poziția corespunzătoare folosind sistemul de poziționare (găuri în lame, potrivite cu canelurile de pană de pe carcasa cositoarei). Strângeți cuțitul, blocându-i rotația în ultima fază de strângere

ATENȚIE Utilizați întotdeauna o cheie pentru a înșuruba și deșuruba șurubul cuțitului

Curățare

După fiecare utilizare, curățați mașina de plante. Pentru o curățare mai amănunțită, puteți utiliza o cârpă ușor umedă cu adăugarea eventuală de agenți de curățare neagresivi.

Ascutirea uneltelor de tăiere a metalelor

ATENȚIE Este interzis utilizarea cuțitelor deteriorate.

Dacă uzura este mică, ascuțiți mașina cu pilă. Ascuțiți des strângând o cantitate mică de material. Pentru a ascuți o lamă slab uzată ajunge doar câteva mișcări cu pila. După fiecare 5 ascuțiri, verificați starea de echilibrare a unelei cu ajutorul unui dispozitiv destinat sau comandați un astfel de serviciu la un serviciu specializat. Unealta de tăiat uzată tare se va ascuți cu ajutorul dispozitivului de ascuțit sau comandați astfel de serviciu la un serviciu specializat. De fiecare dată după ascuțirea unelei puternic uzată, verificați echilibrarea unelei.

Depozitare și transport

Când dispozitivul nu este folosit, păstrați-l într-un loc uscat departe de copii. Mașina și alte componente enumerate în set trebuie transportate într-un mod care să nu le expună la condiții de mediu dăunătoare, cum ar fi umiditatea, precipitațiile, presiunea care poate duce la deteriorarea mecanică și alte care pot avea un efect negativ asupra mașinii. Depozitați și transportați elementele de tăiere într-o husă corespunzătoare. Pe distanțe scurte țineți mașina de mânerul de transport.

11. Piese de schimb și accesorii

Pentru a achiziționa piese de schimb și accesorii, contactați Service-ul Dedra Exim. Detaliile de contact pot fi găsite pe pagină 1 a manualului. Când comandați piese de schimb, vă rugăm să indicați numărul lotului aflat pe plăcuța de identificare și numărul piesei din schița de asamblare. În perioada de garanție, reparațiile sunt efectuate conform regulilor menționate în talonul de garanție. Vă rugăm să predați produsul reclamat pentru reparație la locul de achiziție (vanzătorul este obligat să accepte produsul reclamat), trimiteți-l la centru de service aflat cel mai aproape de adresa de domiciliu (lista centrelor de service se află pe site-ul www.dedra.pl) sau expediți-l la service-ul central Dedra Exim. Vă rugăm amabil să anexați talonul de garanție completat. După perioada de garanție, reparațiile vor fi efectuate de service-ul central. Produsul deteriorat trebuie trimis la centrul de service (costul de expediție este suportat de utilizator).

12. Eliminarea individuală a defectărilor

ATENȚIE Înainte de a trece la eliminarea individuală a defectărilor, deconectați dispozitivul de alimentare.

Probleme	Cauza	Rezolvare
Mașina nu funcționează	Înteruptorul deteriorat	Trimiteti mașina la service
	Lipsa de alimentare	Verificați sursa de alimentare
	Ștecherul rău fixat	Fixați corect
Mașina pornește cu greutate	Parametri admisibili de funcționare depășiți	Micșorați sarcina unelei electrice
Randamentul slab de lucru	Capătul de lucru uzat	Înlocuiți sau ascuțiți cuțitul
Motorul se încălzește	Înfundate orificiile de ventilație	Curățați orificiile
	Parametri admisibili de funcționare depășiți	Opriti unealta electrică, nu lucrați până mașina nu se răcește

13. Set de completare a dispozitivului

1. Cositoarea – 1. buc. colector ptr. iarbă – 1 buc.

14. Informația pentru utilizatori privind eliminarea utilajelor uzate (se referă la gospodăria de casă)



Simbolul afișat pe produse sau pe documentația care le însoțește indică faptul că echipamentele electrice sau electronice defecte nu trebuie eliminate împreună cu deșeurile menajere. În cazul în care trebuie să eliminați, să reutilizați sau să recuperați componente, trebuie să le duceți la un punct de colectare specializat, unde vor fi acceptate gratuit. Autoritățile locale furnizează informații privind locația punctelor de colectare a echipamentelor uzate, de exemplu pe site-urile lor web.

Eliminarea corespunzătoare a dispozitivului permite conservarea resurselor valoroase și evitarea impactului negativ asupra sănătății și mediului, care rezultă din posibilitatea prezenței substanțelor, amestecurilor și componentelor periculoase în echipament.

Eliminarea incorectă a deșeurilor riscă sancțiuni în conformitate cu reglementările locale relevante.

Utilizatorii din țările UE: Dacă trebuie să vă debarasați de echipamente electrice sau electronice, vă rugăm să contactați cel mai apropiat punct de vânzare sau furnizorul dumneavoastră, care vă va putea oferi informații suplimentare.

Eliminarea în țări din afara Uniunii Europene: Acest simbol se aplică numai în țările din Uniunea Europeană. În cazul în care doriți să aruncați acest produs, vă rugăm să contactați autoritățile locale sau dealerul pentru a afla metoda corectă de eliminare.

Certificat de garanție

pentru

Nr. de catalog: Număr de lot:

(denumit în continuare Produs)

Data de cumpărare a produsului:

Ștampila vânzătorului

Data și semnătura vânzătorului:

Declarația Utilizatorului:

Confirm, că am fost informat în ceea ce privește condițiile de garanție și efectele nerespectării orientărilor cuprinse în manualul de utilizare și în Certificatul de garanție. Condițiile prezentei garanții îmi sunt cunoscute ce afirm cu semnătura mea de mână:

.....

Data și locul

.....

semnătura Utilizatorului

I. Responsabilitatea pentru produs

1. **Garant** - DEDRA EXIM sp. z o.o. cu sediul în Pruszkowie, adresa: ul. 3 Maja 8, 05-800 Pruszków, KRS 0000062517, Sąd Rejonowy dla m.st. Warszawy w Warszawie, XIV Wydział Gospodarczy Krajowego Rejestru Sądowego, [Judecătoria Raională pentru o.c. Varșovia în Varșovia, Departamentul al XIV-a Economic al Registrului Național Juridic] NIP [CIF] 527-020-49-33, Kapitał zakładowy [capital social]: 100 980.00 zł.

2. În condițiile menționate în prezentul Certificat de garanție Garantul acordă garanție la produsul derivat din distribuția Garantului.

3. Responsabilitatea cu titlu de garanție cuprinde numai defectele care sau ivit din cauze datorate Produsului în momentul livrării acestuia Utilizatorului.

4. Cu titlu de garanție, Utilizatorul, obține dreptul la repararea gratis a Produsului, dacă defectiunea s-a ivit în perioada de garanție. Modul de

reparare a Produsului (metoda de executare a reparării) depinde de decizia Garantului. Dacă Garantul constată că Produsul nu poate fi reparat, Garantul își rezervă dreptul de a schimba piesa defectă sau total Produsul cu altul fără defecte sau de a micșora prețul Produsului ori de a se retrage de la Contract.

5. Față de Utilizatorul, care conform cu legea din data de 23 aprilie 1964 din Codul Civil, nu este un consumator, răspunderea Garantului pentru dauna rezultată din prezenta garanție și/ sau în legătură cu încheierea și executarea acesteia, indiferent de dreptul legal, este limitată maxim până la valoarea Produsului defect..

II. Perioada de garanție

Componentele Produsului acoperite de garanție	Durata de protecție a garanției
Cositoarea	24 luni, de la data cumpărării Produsului, înscrisă în prezentul Certificat de garanție

III. Condițiile de utilizare a garanției

1. Prezentarea de către Utilizator a Certificatului completat de garanție a Produsului și dovedirea împrejurărilor de cumpărare a Produsului de ex. prin prezentarea chitanței, facturi, etc. Pentru a efectua în mod eficient reclamația, se recomandă că Utilizatorul să trimită împreună cu Produsul reclamat, toate componentele menționate la "Completarea" Produsului în manualul de utilizare.

2. Respectarea de către Utilizator a recomandărilor din Manualul de utilizare și din Certificatul de garanție.

3. Garanția acoperă numai teritoriul Republicii Polonă și UE.

4. Garanția nu acoperă defecțiunile Produsului apărute în special din cauza:

a. Nerespectării de către Utilizator a condițiilor indicate în Manualul de utilizare, în special în domeniul de utilizare, întreținere și curățare corectă.

b. Utilizarea de către Utilizator a unor produse de curățare sau substanțe de conservare care sunt neadecvate cu Manualul de utilizare;

c. Depozitare necorespunzătoare și transportul necorespunzător al Produsului de către Utilizator;

d. Modificări și/sau reconstrucții arbitrare a Produsului de către Utilizator;

e. Utilizarea în Produs de către Utilizator a unor materiale consumabile neconforme cu manualul de utilizare

5. Utilizatorul care conform cu legea din data de 23 aprilie 1964 din Codul Civil nu este un consumator, pierde garanția pentru Produsul, în care:

- numerele de serie, marcarea datelor și plăcuțele cu datele tehnice au fost îndepărtate de către Utilizator;

- sigiliile existente au fost deteriorate de Utilizator sau au urme rămase din manipularea de către utilizator la acestea.

6. **Atenție!** Operațiile legate cu utilizarea de fiecare zi, descrise în manualul de utilizare, Utilizatorul execută singur pe costul său.

IV. Procedura de reclamație

1. Dacă se constată că Produsul nu funcționează corect, Înainte de a depune reclamația trebuie să Vă asigurați dacă toate operațiunile descrise în manualul de utilizare au fost executate corect.

2. Sesizați imediat reclamația, cel mai bine în termen de 7 zile de la data la care ați observat defectul produsului. Utilizatorul care conform cu legea din data de 23 aprilie 1964 din Codul Civil nu este un consumator, pierde garanția pentru Produs dacă reclamația nu depune în termen de până de 7 zile.

3. Sesizarea reclamației se face de ex. la. la punctul de cumpărare a Produsului, la service-ul de garanție sau se poate trimite în scris pe adresa: DEDRA EXIM sp. z o.o., ul. 3 Maja 8, 05-800 Pruszków.

4. Utilizatorul poate să depună reclamația prin formularul accesibil pe pagina de internet www.dedra.pl. ("Formular pentru sesizarea reclamației cu titlu de garanție").

5. Adresele service-urilor de garanție din fiecare stat sunt accesibile pe pagina www.dedra.pl. Dacă service-ul lipsește în statul adecvat, trimiteți sesizările de reclamație cu titlu de garanție pe adresa: DEDRA EXIM sp. z o.o. ul. 3 Maja 8, 05-800 Pruszków (Polonia).

6. Luând în considerare siguranța Utilizatorului se interzice utilizarea Produsului defect.

7. **Atenție!!!** Utilizarea Produsului defect este periculos pentru sănătatea și viața Utilizatorului.

8. Executarea obligațiilor rezultate din garanție va avea loc în termen de 14 zile lucrătoare, calculate de la data furnizării de către Utilizator a Produsului reclamat.

9. Înainte de furnizare a Produsului reclamat se recomandă curățirea acestuia. Se recomandă de a se asigura bine Produsul împotriva distrugerii în timpul transportului (se recomandă să trimiteți produsul reclamat în ambalajul original).

10. Perioada de garanție va fi prelungită cu durata în care, din cauza defectului Produsului acoperit de garanție Utilizatorul nu l-a putut să-l utilizeze,

Garanția nu oprește, nu limitează nu suspendează drepturile Utilizatorului rezultate din dispozițiile privind garanția pentru viciile produsului vândut. În conformitate cu articolul 13 alineatele (1) și (2) din Regulamentul (UE) 2016/679 al Parlamentului European și al Consiliului din 27 aprilie 2016 privind protecția persoanelor fizice în ceea ce privește prelucrarea datelor

cu caracter personal și privind libera circulație a acestor date și de abrogare a Directivei 95/46/CE, vă informăm.

1. Administratorul datelor Dumneavoastră cu caracter personal furnizate în formular este DEDRA-EXIM sp. z o. o. cu sediul social în Pruszków, ul. 3 Maja 8, 05-800 Pruszków (în continuare: „Administrator”).

2. Datele dumneavoastră vor fi prelucrate numai în scopul derulării procedurii de garanție a dispozitivului în conformitate cu art. 6 alin.1 lit. b din regulamentul general privind protecția datelor (în continuare: „GDPR”). Furnizarea datelor este voluntară, dar necesară pentru derularea procedurii de garanție.

3. Datele dumneavoastră vor fi prelucrate pe perioada de luare în considerare a procedurii de garanție și în scopuri de arhivare în cazul în care este nevoie de apărare împotriva oricăror pretenții împotriva Administratorului, nu mai mult decât până la expirarea acestora.

4. Datele dumneavoastră pot fi dezvăluite numai entităților care prelucrează date pentru administrator pe baza unui contract scris de încredințare a prelucrării datelor cu caracter personal care oferă, printre altele, service tehnic, hosting sau întreținere site, service IT, firmă de curierat. Furnizorii Administratorului sunt obligați să asigure securitatea datelor și să îndeplinească cerințele legii aplicabile referitoare la protecția datelor cu caracter personal și nu pot folosi datele cu caracter personal încredințate în alte scopuri decât cele specificate în contractul cu Administratorul.

5. Datele dumneavoastră nu vor fi prelucrate în mod automatizat, inclusiv sub formă de profilare, și nu vor fi transferate către o țară terță/organizație internațională.

6. Aveți dreptul de a accesa datele dumneavoastră și dreptul de a rectifica, șterge, limita prelucrarea, dreptul de a transfera date, dreptul de a vă opune în orice moment.

7. În toate aspectele legate de prelucrarea datelor dumneavoastră cu caracter personal de către Administrator, ne puteți contacta la următoarea adresă de e-mail: daneosobowe@dedra.pl;

8. Aveți dreptul de a depune o plângere la autoritatea competentă pentru protecția datelor cu caracter personal;

S Kazalo

1. Fotografije in slike
2. Opis naprave
3. Namembnost naprave
4. Omejitve uporabe
5. Tehnični podatki
6. Priprava za delo
7. priklop na omrežje
8. Vklop naprave
9. Uporaba naprave
10. Tekoča vzdrževalna opravila
11. Nadomestni deli in pribor
12. Samoodpravljanje napak
13. kompletacija naprave
14. Informacija za uporabnike glede ravnanja z električnimi in elektronskimi napravami po njihovi izločitvi iz uporabe
15. Garancijski list

Prevod izvornih navodil za uporabo

Izjava o skladnosti je priložena navodilom kot ločen dokument. Če izjava o skladnosti ni priložena, se obrnite na Dedra Exim Sp. z o. o. Splošni varnostni predpisi so priloženi navodilom kot ločena brošura.

⚠ OPOZORILO. Prebrati vsa opozorila, označen s ⚠ simbolom in vsa navodila.

Neupoštevanje spodaj navedenih varnostnih opozoril in navodil lahko povzroči električni udar, požar ali resne telesne poškodbe.

Shranite vsa opozorila in navodila za prihodnjo uporabo.

2 Opis naprave

Slika A: 1 - glavni ročaj, 2 - stikalo z vtičnico, 3 - lovilec, 4 - ročica stikala, 5 - objemka ročaja, 6 - transportni ročaj.

3. Namembnost naprave

Električna kosilnica je zasnovana za košnjo trave na ravnih in položnih površinah ter na pobočjih z majhnim naklonom. Kosilnica omogoča zbiranje trave v posodo ali delo brez posode.

Uporaba kolutov brusnega papirja ustreznosti omogoča odstranjevanje ostankov barv ali lepil z ometnih in kovinskih površin. Brušene površine morajo biti suhe.

4 Omejitve uporabe

Napravo je dovoljeno uporabljati samo skladno s spodaj navedenimi "Dovoljenimi pogoji uporabe".

Kosilnice ne smete uporabljati za obrezovanje zarasti, obrezovanje stebel, rodrapanje odrezanih stebel, čiščenje poti, izravnavanje neravnih površin (npr. nasipov, ki so jih naredili krti) in druge dejavnosti.

Kakršne koli samovoljne uvedbe sprememb v mehansko in električno strukturo, modifikacije naprave ali izvajanja vzdrževanja ali servisiranja, ki niso skladna z opisi v teh navodilih za uporabo, se štejejo za brezpravna in imajo za posledico takojšnjo izgubo garancijskih pravic, izjava o skladnosti pa preneha veljati.

Uporaba, ki ni v skladu z namembnostjo naprave ali je neskladna s temi navodili za uporabo, ima za posledico takojšnjo izgubo garancijskih pravic.

Dovoljeni delovni pogoji
S1 - neprekinjeno in drugo delovanje.
Ne uporabljajte med padavinami.

5 Tehnični podatki

Model naprave	DED8740	DED8741	DED8742
Delovna napetost [V]	230	230	230
Frekvenca [Hz]	50	50	50
Moč [W]	1300	1600	1800
Zaščitni razred	IPX4	IPX4	IPX4
Zaščitni razred	II	II	II
Hitrost [vrtljaji na minuto]	3800	3800	3800
Prostornina košare [L]	30	40	40
Širina rezanja [mm]	320	360	420
Nastavitev višine rezanja [mm-mm]	30-60	20-70	20-70
Raven vibracij, izmerjena na ročaju ah [m/s ²]	<2,5	<2,5	<2,5
Merilna negotovost K [m/s ²]	1,5	1,5	1,5
Emisije hrupa			
Raven zvočnega tlaka LpA [dB(A)] / Merilna negotovost KpA	82,2 / 3	82,2 / 3	82,2 / 3
Raven zvočne moči LWA [dB(A)] / Merilna negotovost KWA [dB(A)]	93,19 / 3	93,71 / 3	94,08 / 3
Zagotovljena raven zvočne moči LWA [dB(A)]	96	93	96
Teža enote [kg]	11	15	16

Informacije o vibracijah in hrupu

Kombinirana vrednost vibracij ah in merilna negotovost sta bili določeni v skladu s standardom EN 60335-2-77 in sta navedeni v tabeli.

Emisija hrupa je bila določena v skladu z ISO 3744:2010, vrednosti so podane v zgornji tabeli.

POZOR Hrup lahko poškoduje sluh, pri delu je vedno treba uporabljati zaščito za ušesa!

Deklarirana skupna vrednost vibracij je bila izmerjena v skladu s standardno preskusno metodo in se lahko uporablja za primerjave ene naprave z drugo. Navedeno raven vibracij se lahko uporablja tudi za začetno oceno izpostavljenosti vibracijam.

Raven vibracij med dejansko uporabo naprave se lahko razlikuje od deklariranih vrednosti, odvisno od načina uporabe delovnih orodij, v tem zlasti od vrste predmeta obdelave ter od potrebe opredelitve ukrepov za zaščito uporabnika orodja. Za natančno oceno izpostavljenosti v dejanskih pogojih uporabe je treba upoštevati vse dele delovnega cikla, vključno z obdobji, ko je orodje izklopljeno ali ko je vklopljeno, vendar se z njim ne dela.

6. Priprava za delo

POZOR Vsa pripravljala opravila v zvezi z napravo izvesti, ko je le-ta odklopljena od vira napajanja.

Odvijte ročaj, ga postavite na svoje mesto in ga zaklenite z vijaki in matricami (sliki B 1, 2). Kabel položite tako, da ga lahko vstavite v zatič.

Pritrditev lovilca trave

Pri košnji z lovilcem trave dvignite pokrov izmetnega kanala, namestite kavlje lovilca v ročaje in nato spustite pokrov.

Priključitev na napajanje

Uporabljajte samo vrtno podaljške, ki so primerni za uporabo na prostem. Napajalni kabel priključite v vtičnico na ročaju kosilnice. Kabel namestite tako, da je za uporabnikom.

Vedno poskrbite, da napajalni kabel ni pred uporabnikom. Če pred vami stopite nanj, se lahko poškoduje, vi pa lahko prejmete električni udar.

7. Povezava z omrežjem

Preden enoto priključite na vir napajanja, se prepričajte, da je napajalna napetost enaka vrednosti, navedeni na tipski ploščici.

Napajalna napeljava mora biti izvedena v skladu z bistvenimi zahtevami za električne inštalacije in mora izpolnjevati varnostne zahteve za uporabo. Parametri najmanjšega preseka napajalnega kabla in nazivna vrednost varovalke, ki so odvisni od moči naprave, so navedeni v spodnji preglednici:

Napajanje naprave [W]	Najmanjši prečni prerez vodnika [mm ²]	Najmanjša vrsta varovalke C [A]
700÷1400	1	10

Namestitev naj opravi usposobljen električar. Pri uporabi podaljševalnih kablov poskrbite, da presek vodnika ni manjši od zahtevanega (glejte preglednico). Električni kabel položite tako, da med delovanjem ni izpostavljen ureznanam. Ne uporabljajte poškodovanih podaljškov. Občasno preverite stanje napajalnega kabla. Ne vleci za napajalni kabel.

8. Vkllop naprave

POZOR Pred zagonom naprave je obvezno opraviti aktivnosti, opisane v razdelku "Priprava za delo".

Kosilnica se aktivira z zaporedjem - najprej pritisnite gumb na stikalu. Medtem ko držite gumb pritisnjen, rahlo povlecite ročajno palico proti ročaju kosilnice. Motor se bo zagnal. Ko spustite gumb na stikalu, bo motor še naprej deloval, če spustite ročaj, se bo motor izklopil.

9. Uporaba naprave

Redna košnja trave je vzdrževalni ukrep, ki spodbuja rast trave, povečuje njeno gostoto in povzroča odmiranje plevela. Prvo košnjo je treba opraviti v začetku aprila, ko je trava visoka 70-80 mm. Med sezono je treba travo kositi enkrat na teden.

Ne zaženite kosilnice v visoki travi.

Pred košnjo je treba izbrati višino košnje. To storite tako:

- na kosilnici DED8740 povlecite zadnjo os in nastavite želeno višino košnje;
- pri kosilnicah DED8741 in DED8742 premaknite ročico za nastavitev višine košnje in nastavite želeno višino košnje;

Višino košnje izberite tako, da ne preobremenite kosilnice

Kosite v ravnih pasovih s prekrivajočim se vzorcem, tj. vsaka naslednja vožnja mora prekrivati približno ¼ prejšnje vožnje. Ko kosite na pobočju, kosite čez pobočje in bodite še posebej previdni pri obračanju in spreminjanju smeri košnje.

Koš za travo je opremljen z indikatorjem napolnjenosti. Med košnjo se prepričajte, da je koš za travo poln. Zbiralnik za travo redno praznite in ne dovolite, da bi se prekomerno napolnil.

Košnja brez koša za travo

Kosilnica omogoča košnjo brez koša. Med tem postopkom se trava razprši po trati. Posekana trava se razgradi in se spremeni v naravno organsko gnojilo. To izboljša rast trave, saj zmanjša izhlapevanje vode, preprečuje erozijo tal, upočasnjuje rast plevela itd. Posekana trava se razporedi pod ohišje kosilnice.

Odklop električnega napajanja

Vsakič znova odklopite vir napajanja:

- če se uporabnik oddalji od stroja
- preden odstranite oviro
- pred preverjanjem, čiščenjem ali upravljanjem stroja
- po trku s tujim predmetom, da vizualno preveri, ali stroj ni poškodovan
- če stroj začne prekomerno vibrirati, za takojšnje preverjanje.

10. Tekoča vzdrževalna opravila

POZOR Vsa vzdrževalna ali servisna opravila izvajati le tako, da je naprava prej odklopljena od vira napajanja.

POZOR Ne dotikajte se nevarnih gibljivih delov, dokler stroj ni odklopljen od električnega napajanja in dokler se gibljivi deli popolnoma ne ustavijo.

Za varno delovanje in podaljšanje življenjske dobe naprave je treba redno servisiranje opravljati v delavnici. Obrabljene ali poškodovane dele zamenjajte, da ohranite varnost delovanja. Neizvajanje vzdrževalnih del ali njihovo nepravilno izvajanje lahko povzroči skrajšanje življenjske dobe enote in v skrajnem primeru nesrečo.

POZOR Servisnih posegov ne smete opravljati, dokler se ne ustavijo vsi nevarni gibljivi deli.

Montaža in demontaža rezila

POZOR Vedno nosite zaščitne rokavice.

Če želite odstraniti rezilo kosilnice, prestavite kosilnico tako, da imate dostop do nastavka za rezilo. Ujemite rezilo (npr. zgrabite za neobrušen del), s ključem sprostite vijak in odstranite rezilo. Če želite namestiti rezilo, ga s pomočjo pozicionerjev (luknje v rezilu, ki se ujemajo z utori na ohišju kosilnice) postavite v pravi položaj. Zategnite rezilo, pri čemer v zadnji fazi zategovanja blokirajte njegovo vrtenje.

POZOR Za odvijanje in odvijanje rezila vedno uporabljajte ključ.

Čiščenje

Po vsaki uporabi napravo očistite, da odstranite morebitne ostanke rastlin. Za temeljitejšo čiščenje lahko uporabite rahlo vlažno krpo z morebitnim dodatkom neagresivnih čistilnih sredstev.

Ostrenje kovinskih rezalnih orodij

⚠ POZOR Uporaba poškodovanih nožev je prepovedana.

Ko se orodje malo obrablja, ga nabrusite s pilico. Pogosto ostrite tako, da naberete majhno količino materiala. Za ostrenje rahlo obrabljenega rezila zadošča nekaj potegov pile. Po vsakih petih postopkih ostrenja preverite ravnotežje orodja na posebnem stroju ali ga dajte preveriti v specializirani delavnici. Močno obrabljena rezalna orodja ostrite z napravo za ostrenje ali jih dajte nabrusiti v specializiranem servisnem centru. Pri vsakem ostrenju močno uporabljenega orodja preverite njegovo ravnotežje.

⚠ POZOR Skladiščenje in prevoz

Ko naprave ne uporabljate, jo shranite na suhem mestu, nedosegljivo otrokom. Napravo in druge sestavne dele, navedene v kompletu, je treba prevažati tako, da niso izpostavljeni škodljivim okoljskim razmeram, kot so vlaga, padavine, tlak, ki bi lahko povzročil mehanske poškodbe, in drugim, ki bi lahko negativno vplivali na napravo. Elemente za rezanje kovin shranjujte in prevažajte v za to namenjenem varovalu. Napravo prenašajte na krajše razdalje tako, da jo držite za transportni ročaj.

11. Nadomestni deli in dodatna oprema

Za nakup rezervnih delov in dodatne opreme se obrnite na servisno službo družbe Dedra Exim. Kontaktne podatke najdete na strani 1 priročnika.

Pri naročanju rezervnih delov navedite številko serije na ploščici in številko dela iz montažne risbe.

V garancijskem obdobju se popravila izvajajo v skladu s pravili, navedenimi v garancijskem listu. Okvarjeni izdelek pošljite v popravilo na mesto nakupa (prodajalec je dolžan sprejeti okvarjeni izdelek), pošljite ga v osrednji servisni center družbe Dedra Exim ali ga pošljite v servisni center, ki je najbližje vašemu kraju bivanja (seznam servisnih centrov na www.dedra.pl). Priložite izpolnjen garancijski list. Po poteku garancijskega roka popravila opravi centralna služba. Okvarjeni izdelek je treba poslati servisnemu centru (stroške pošiljanja krije uporabnik).

12. Samoodpravljanje napak


⚠ POZOR Pred poskusom odpraviti napako vedno prej odklopite napravo od električnega omrežja.

Problem	Vzrok	Rešitev
Naprava ne deluje	Okvarjeno stikalo	Naročite servisiranje enote
	Ni napajanja	Preverite napajanje
	Nepravilno priključen vtič	pravilno pritrdite
Enota se težko zažene	Prekoračeni obratovalni parametri	Zmanjšajte obremenitev električnega orodja
Deluje neučinkovito	Obrabljena delovna šoba	Zamenjajte ali nabrusite rezilo
Motor se pregreva	Zamašene prezračevalne odprtine	očistite luknje
	Preseženi obratovalni parametri	Električno orodje izklopite, delo odložite, dokler se popolnoma ne ohladi

13. Kompletacija naprave

1. kosilnica - 1 enota, zalogovnik jalovine - 1 enota.

14. Informacije za uporabnike o odstranjevanju električne in elektronske opreme (velja za gospodinjstva)

 Simbol, ki je prikazan na izdelkih ali spremljajoči dokumentaciji, označuje, da se okvarjene električne ali elektronske opreme ne sme odlagati med gospodinjstve odpadke. Če želite sestavne dele zavreči, ponovno uporabiti ali predelati, jih je treba odpeljati na specializirano zbirno mesto, kjer jih bodo sprejeli brezplačno. Informacije o lokacijah zbirnih mest za rabljeno opremo zagotavljajo lokalni organi, npr. na svojih spletnih straneh.

S pravilnim odstranjevanjem naprave lahko ohranimo dragocene vire ter se izognemo negativnim vplivom na zdravje in okolje zaradi morebitne prisotnosti nevarnih: snovi, zmesi in sestavnih delov v opremi.

Zaradi nepravilnega odlaganja odpadkov vam grozijo kazni v skladu z ustreznimi lokalnimi predpisi.

Uporabniki v državah EU: Če želite odstraniti električno ali elektronsko opremo, se obrnite na najbližje prodajno mesto ali na dobavitelja, ki vam bo zagotovil dodatne informacije.

Odstranjevanje v državah zunaj Evropske unije: Ta simbol velja samo za države Evropske unije. Če želite ta izdelek zavreči, se obrnite na lokalne organe ali prodajalca, da vam pojasnijo pravilen način odstranjevanja.

Garancijski list

za

Kataloška št.: št. partije:

(v nadaljevanju Proizvod)

Datum nakupa Proizvoda:

Žig prodajalca

Datum in podpis prodajalca:

Izjava uporabnika:

Potrjujem, da sem bil seznanjen s pogoji garancije in posledicami neupoštevanja navodil v navodilih za uporabo in garancijskem listu. Znani so mi pogoji te garancije, kar potrjujem z lastnoročnim podpisom:

.....

.....

Datum in kraj

Podpis uporabnika

I. Odgovornost za Proizvod

1. Garant - Dedra Exim Sp. z o.o. s sedežem v Pruškovu, naslov: ul. 3 Maja 8, 05-800 Pruszków, Poljska, št. KRS (vpisa v državni sodni register Poljske) 0000062517, vpis izvršilo Okrajno sodišče za gl. mesto Varšavo v Varšavi, njegov 14. gospodarski oddelek Državnega sodnega registra (KRS – Krajowy Rejestr Sądowy), davčna številka 527-020-49-33, osnovni kapital: 100.980,00 PLN.

2. Garant pod pogoji, določenimi v tem garancijskem listu, podeljuje garancijo za Proizvod, ki ga je dobavil.

3. Odgovornost iz naslova garancije zajema samo napake, izhajače iz razlogov, prisotnih v samem Proizvodu v času njegove izdaje Uporabniku.

4. Garancija daje Uporabniku pravico do brezplačnega popravila Proizvoda, če se napako odkrije v garancijskem obdobju. Način popravila Proizvoda (metoda izvedbe popravila) je odvisen od odločitve Garanta. Garant si za primer svoje ugotovitve, da popravila ni možno izvesti, pridržuje pravico do zamenjave okvarjenega elementa ali celotnega Proizvoda z brezhibnim, znižanja cene Proizvoda ali odstopa od pogodbe.

5. V odnosu do Uporabnika, ki ni potrošnik v smislu poljskega Civilnega zakonika (Kodeks Cywilny) z dne 23. aprila 1964., je odškodninska odgovornost Garanta za škodo, ki izhaja iz te garancije in/ali je v zvezi z njeno sklenitvijo in izvajanjem, ne glede na pravni naslov, omejena do vrednosti brezhibnega Proizvoda, ki je okvarjen..

II. Garancijsko obdobje

Elementi Proizvoda	Trajanje garancijske zaščite
kosilnica	24 mesecev od dneva nakupa Proizvoda, navedenega v tem garancijskem listu

III. Pogoji izkoristitve garancije

1. Predložitev izpolnjenega garancijskega lista Proizvoda s strani Uporabnika ter dokazila okoliščin nakupa Proizvoda s strani Uporabnika, npr. v obliki blagajniškega potrdila, računa ipd. V cilju pravilne izvedbe reklamacijskega postopka se priporoča, naj Uporabnik skupaj s Proizvodom, ki ga reklamira, predloži vse elemente, navedene v „Kompletacija naprave“ v navodilih za uporabo.

2. Ravnanje Uporabnika skladno s priporočili v navodilih za uporabo in garancijskem listu.

3. Garancija velja samo za ozemlje Republike Poljske in EU.

4. Garancija ne zajema okvar Proizvoda, nastalih še zlasti zaradi:

a. Uporabnikovega neupoštevanja pogojev, določenih v Navodilih za uporabo, še zlasti glede pravilne uporabe, vzdrževanja in čiščenja;

b. Uporabnikove uporabe čistilnih ali vzdrževalnih sredstev, neskladnih z navodili za uporabo;

c. Uporabnikovega neustreznega skladiščenja in prevoza Proizvoda;

d. Uporabnikovih nepooblaščenih sprememb in/ali modifikacij Proizvoda brez dogovora z Garantom;

e. Uporabnikove uporabe potrošnega materiala v Proizvodu, neskladnega z navodili za uporabo.

5. Uporabnik, ki ni potrošnik v smislu poljskega Civilnega zakonika z dne 23. aprila 1964., izgubi garancijo za Proizvod, na katerem:

- je Uporabnik odstranil, spremenil ali poškodoval serijske številke, datumske oznake in nazivne tablice;

- je Uporabnik poškodoval plombe ali so na njih vidni znaki poseganja vanje s strani Uporabnika.

6. Pozor! Opravila, povezana z vsakodnevno uporabo Proizvoda, ki so med drugim navedena v navodilih za uporabo, izvaja Uporabnik sam in na lastne stroške.

IV. Reklamacijski postopek

1. V primeru ugotovitve nepravilnega delovanja Proizvoda se je treba pred prijavo reklamacije priložiti, da so bila pravilno opravljena vsa opravila, še zlasti tista, navedena v navodilih za uporabo.
 2. Priporoča se reklamacijo prijaviti takoj, najbolje v 7 dneh od dneva opazitve napake na Proizvodu. Uporabnik, ki ni potrošnik v smislu poljskega Civilnega zakonika z dne 23. Aprila 1964, izgubi pravice, izhajajoče iz te garancije, če reklamacije ne prijavi v 7 dneh.
 3. Reklamacijo se lahko prijavi, med drugim, na mestu nakupa Proizvoda, v garancijskem servisu ali pisno s pismom, poslanim na naslov: Dedra Exim Sp. z o.o., ul. 3 Maja 8, 05-800 Pruszków, Poljska.
 4. Uporabnik lahko prijavi reklamacijo z uporabo obrazca, ki je na voljo na spletni strani www.dedra.pl. ("Obrazec za prijavo reklamacije na podlagi garancije").
 5. Naslovi garancijskih servisov za posamezne države so na voljo na www.dedra.pl. V primeru, da za dano državo ne bi bilo navedenega garancijskega servisa, se priporoča poslati reklamacijo na podlagi garancije na ta naslov: Dedra Exim Sp. z o.o., ul. 3 Maja 8, 05-800 Pruszków (Poljska).
 6. V cilju varnosti Uporabnika se prepoveduje uporaba okvarjenega Proizvoda.
 7. Pozor! Uporaba okvarjenega Proizvoda je nevarna za zdravje in življenje Uporabnika.
 8. Obveznosti iz garancije bodo izpolnjene v 14 delovnih dneh od dneva dostave reklamiranega Proizvoda.
 9. Priporoča se pred dostavo okvarjenega Proizvoda le-tega očistiti. Priporoča se reklamirani Proizvod skrbno zaščititi pred poškodbami pri transportu (najbolje je reklamirani Proizvod dostaviti v originalni embalaži).
 10. Garancijsko obdobje se podaljša za čas, v katerem Uporabnik Proizvoda, za katerega velja garancija, zaradi njegove okvare ni mogel uporabljati.
- Garancija ne izključuje, ne omejuje in začasno ne odpravlja pravic Uporabnika, izhajajočih iz predpisov o poročtvu za napake na prodani stvari.
- V skladu s členom 13(1) in (2) Uredbe (EU) 2016/679 Evropskega parlamenta in Sveta z dne 27. aprila 2016 o varstvu posameznikov pri obdelavi osebnih podatkov in o prostem pretoku takih podatkov ter o razveljavitvi Direktive 95/46/ES (v nadaljnjem besedilu: RODO) vas obveščamo
1. Skrbnik vaših osebnih podatkov, podanih v obrazcu, je DEDRA-EXIM sp z o.o. s sedežem v Pruszkovu [Pruszków], ul. 3 Maja 8, 05-800 Pruszków, Poljska (v nadaljevanju: "Skrbnik").
 2. Vaši podatki bodo obdelovani le za namene izvedbe garancijskega postopka zanapravo v skladu s črko b prvega odst. 6. člena Splošne uredbe o varstvu podatkov EU (v nadaljevanju: »SUVVP«). Dajanje podatkov je prostovoljno, a nujno potrebno za izvedbo garancijskega postopka.
 3. Vaše podatke bomo obdelovali skozi čas potekanja garancijskega postopka in za namene arhiviranja za primer morebitne potrebe obrambe pred zahtevki do Skrbnika, vendar najdlje do izteka roka njihovega zastaranja.
 4. Vaše podatke se sme razkriti samo subjektom, ki obdelujejo podatke za Skrbnika na podlagi pisne pogodbe o zaupanju osebnih podatkov v obdelavo in sicer, med drugim, subjektom, ki izvajajo storitve tehničnega servisa, storitve gostovanja ter vzdrževanja spletnega mesta, IT storitve, izvajalcem kurirskih storitev ipd.. Skrbnikovi dobavitelji so dolžni zagotavljati varnost podatkov ter izpolnjevati zahteve obvezujočih predpisov prava v zvezi z varstvom osebnih podatkov ter ne smejo uporabljati zaupanih jim osebnih podatkov za namene, ki niso določeni v pogodbi s Skrbnikom.
 5. Vaši podatki ne bodo obdelovani na avtomatiziran način, v tem na način profiliranja, in ne bodo posredovani v tretjo državo/mednarodni organizaciji.
 6. Imate v vsakem trenutku pravico dostopa do svojih podatkov ter pravico do popravka, izbrisa, omejitve obdelave le-teh, pravico do prenosa podatkov na drug subjekt, pravico do ugovora zoper njihovo obdelavo.
 7. V vseh zadevah v zvezi z obdelavo vaših osebnih podatkov s strani Skrbnika nas lahko kontaktirate s sporočilom na ta e-poštni naslov: daneosobowe@dedra.pl
 8. Imate pravico vložiti pritožbo pri organu, ki je v dani državi pristojen za varstvo osebnih podatkov;

HR Sadržaj

1. Fotografije i crteži
2. Opis uređaja
3. Namjena uređaja
4. Ograničenje uporabe
5. Tehnički podaci
6. Priprema za rad
7. Spajanje na mrežu

8. Uključite uređaj
9. Korištenje uređaja
10. Aktivnosti tekućeg održavanja
11. Rezervni dijelovi i pribor
12. Sami otklonite kvarove
13. Sastavljanje uređaja
14. Obavijesti za korisnike o zbrinjavanju električnih i elektroničkih uređaja
15. Jamstveni list

Prijevod izvornog priručnika s uputama

Izjava o sukladnosti priložena je priručniku kao zaseban dokument. Ako ne postoji izjava o sukladnosti, obratite se tvrtki Dedra Exim Sp. z o. o. Opći sigurnosni propisi priloženi su priručniku kao posebna knjižica.

⚠ UPOZORENJE. Pročitajte sva upozorenja označena simbolom i sve upute.

Nepoštivanje dolje navedenih upozorenja i sigurnosnih uputa može dovesti do strujnog udara, požara ili ozbiljne ozljede.

Sačuvajte sva upozorenja i upute za buduću upotrebu.

2. Opis uređaja

Slika A: 1 - glavna ručka, 2 - prekidač s utičnicom, 3 - hvatač, 4 - poluga prekidača, 5 - stezaljka za ručku, 6 - transportna ručka

3. Namjena uređaja

Električna kosilica namijenjena je za košnju trave na ravnim i ravnim površinama, kao i na padinama s blagim nagibom. Kosilica omogućuje skupljanje materijala u spremnik ili rad bez spremnika. Uređaj se smije koristiti u renovacijskim i građevinskim radovima, servisnim radionicama i amaterskim radovima uz poštivanje uvjeta uporabe i dopuštenih uvjeta rada navedenih u uputama za uporabu..

4. Ograničenja korištenja

⚠ NAPOMENA Uređaj se smije koristiti samo u skladu s "Dopuštenim radnim uvjetima" u nastavku.

Kosilica se ne smije koristiti za podrezivanje grmlja, rezanje izdanaka, sjeckanje odsječenih izdanaka, čišćenje staza, izravnavanje neravnina (npr. brežuljaka od krtica) i druge radnje..

⚠ NAPOMENA Samovoljne promjene u mehaničkoj i električnoj strukturi, sve izmjene i aktivnosti održavanja koje nisu opisane u korisničkom priručniku smatrat će se nezakonitim i rezultirat će trenutnim gubitkom prava na jamstvo, a izjava o sukladnosti postat će nevažeća.

Uporaba koja nije u predviđenu svrhu ili u skladu s uputama za uporabu rezultirat će trenutnim gubitkom prava na jamstvo.

Prihvatljivi radni uvjeti
S1 – kontinuirani rad i drugi.
Ne raditi za vrijeme kiše

5. Tehnički podaci

Model uređaja	DED8740	DED8741	DED8742
Radni napon [V]	230	230	230
Frekvencija [Hz]	50	50	50
Snaga [W]	1300	1600	1800
Razina sigurnosti	IPX4	IPX4	IPX4
Klasa zaštite	II	II	II
Brzina vrtnje [min ⁻¹]	3800	3800	3800
Kapacitet košare [L]	30	40	40
Širina rezanja [mm]	320	360	420
Podešavanje visine rezanja [mm-mm]	30-60	20-70	20-70
Postavke visine rezanja			
Razina vibracija izmjerena na ručki ah [m/s ²]	<2,5	<2,5	<2,5
Mjerna nesigurnost K [m/s ²]	1,5	1,5	1,5
Emisija buke:			
Razina zvučnog tlaka LpA [dB(A)] / mjerna nesigurnost KpA	82,2 / 3	82,2 / 3	82,2 / 3
Razina zvučne snage LWA [dB(A)] / mjerna nesigurnost KWA [dB(A)]	93,19 / 3	93,71 / 3	94,08 / 3
Zajamčena razina zvučne snage LWA [dB(A)]	96	93	96
Težina uređaja [kg]	11	15	16

Podaci o vibracijama i buci

Kombinirana vrijednost vibracije ah i mjerna nesigurnost određene su prema normi EN 60335-2-77 i dane su u tablici. Emisije buke određene su u skladu s ISO 3744: 2010, a vrijednosti su dane u gornjoj tablici.

⚠ NAPOMENA Buka može oštetiti vaš sluh, uvijek nosite zaštitu za sluh tijekom rada!

Deklarirana ukupna vrijednost vibracija izmjerena je u skladu sa standardnom metodom ispitivanja i može se koristiti za usporedbu jednog uređaja s drugim. Prijavljena razina vibracija također se može koristiti za preliminarnu procjenu izloženosti vibracijama.

Razina vibracija tijekom stvarne uporabe uređaja može se razlikovati od deklariranih vrijednosti, ovisno o uporabi radnih alata, posebno o vrsti obratka i potrebi definiranja mjera zaštite operatera. Za točnu procjenu izloženosti u stvarnim uvjetima uporabe treba uzeti u obzir sve dijelove radnog ciklusa, uključujući razdoblja kada je oprema isključena ili kada je uključena, ali ne radi.

6. Priprema za rad

⚠ NAPOMENA Provedite sve pripremne radnje s uređajem isključenim iz izvora napajanja. Napomena: Pazite da ne oštetite kabele.

Otklopite ručku, namjestite je u odgovarajući položaj i zaključajte vijcima i maticama (sl. B 1, 2). Položite kabele tako da se mogu staviti u kuku.

Ugradnja košare za travu

Kada kosite sa skupljačem trave, podignite poklopac otvora za pražnjenje, postavite brave sakupljača u držače, a zatim spustite poklopac.

Spajanje na napajanje

⚠ NAPOMENA Koristite samo vrtnu produžne kabele prikladne za vanjsku upotrebu.

Spojite kabele za napajanje u utičnicu na ručki kosilice. Postavite kabele tako da bude iza korisnika.

⚠ NAPOMENA Uvijek pazite da kabele za napajanje nije ispred operatera. Udarac u prednji kraj može ga oštetiti i može dovesti do strujnog udara.

7. Mrežna veza

⚠ NAPOMENA Prije spajanja uređaja na izvor napajanja, provjerite odgovara li napon napajanja vrijednosti navedenoj na natpisnoj pločici.

Instalacija napajanja mora biti izvedena u skladu s bitnim zahtjevima za električne instalacije i ispunjavati sigurnosne zahtjeve. Parametri minimalnog presjeka strujnog kabela i nazivne vrijednosti osigurača ovisno o snazi uređaja navedeni su u donjoj tablici:

Snaga uređaja [W]	Minimalni presjek kabela [mm ²]	Minimalna vrijednost osigurača tipa C [A]
700÷1400	1	10

Instalaciju treba izvesti ovlašteni električar. Pri uporabi produžnih kabela pazite da poprečni presjek žice nije manji od potrebnog (vidi tablicu). Položite električni kabele tako da ne postoji opasnost od rezanja tijekom rada. Nemojte koristiti oštećene produžne kabele. Povremeno provjerite tehničko stanje kabela za napajanje. Nemojte povlačiti kabele za napajanje.

8. Uključivanje uređaja

⚠ NAPOMENA Prije pokretanja uređaja obavezno izvršite radnje opisane u poglavlju "Priprema za rad".

Kosilica se pokreće redom - prvo pritisnete tipku koja se nalazi u prekidaču. Dok držite tipku pritisnutom, lagano povucite ručku prema ručki kosilice. Motor će se pokrenuti. Nakon otpuštanja prekidača, motor će nastaviti raditi, otpuštanjem ručke motor će se isključiti.

9. Korištenje uređaja

Redovita košnja trave je postupak održavanja, potiče rast trave, povećava njezinu gustoću i uzrokuje odumiranje korova. Prvu košnju treba obaviti početkom travnja, kada visina trave bude 70-80 mm. Tijekom sezone travu treba kositi jednom tjedno.

Kosilica se ne smije pokretati u visokoj travi.

Prije košnje potrebno je odabrati visinu rezanja. Da biste to učinili:
- na kosilici DED8740 povucite stražnju osovinu i namjestite željenu visinu rezanja;
- na DED8741 i DED8742 pomaknite ručicu za podešavanje visine rezanja i postavite željenu visinu rezanja;

Odaberite visinu rezanja kako ne biste preopteretili kosilicu

Kosidbu treba izvoditi u ravnim trakama, preklapajući se, tj. svaki sljedeći prolaz treba se preklapati otprilike ¼ s prethodnim prolazom. Kada kosite na nagibu, kosite poprijeko na nagibu i budite posebno oprezni pri okretanju i mijenjanju smjera košnje.

Hvatač trave je opremljen indikatorom punjenja. Prilikom košnje pripazite na punjenje košare. Redovito praznite košaru i izbjegavajte prepunjanje.

Košnja bez korpe

Kosilica omogućuje košnju bez košare. Tijekom ove operacije, trava se rasprostire po travnjaku. Pokošena trava se razgrađuje i pretvara u prirodno, ekološko gnojivo. Ovo poboljšava rast trave smanjenjem isparavanja vode, sprječavanjem erozije tla, usporavanjem rasta korova, itd. Pokošena trava će se raširiti ispod mehanizma kosilice.

Odpajanje napajanja

Uvijek isključite izvor napajanja:

- ako korisnik napusti stroj
- prije uklanjanja zapreke
- prije provjere, čišćenja ili rada stroja
- nakon udarca u strani predmet provjeriti je li stroj oštećen
- ako stroj počne pretjerano vibrirati, odmah ga provjerite..

10. Tekuće aktivnosti održavanja

⚠ NAPOMENA Sve aktivnosti održavanja provodite dok je uređaj isključen iz izvora napajanja.

⚠ NAPOMENA Ne dirajte opasne pokretne dijelove prije nego što isključite stroj iz napajanja i potpuno zaustavite pokretne dijelove.

Kako bi se osigurala radna sigurnost i produžio vijek trajanja uređaja, potrebno je redovito provoditi inspeksijske aktivnosti u radionici. Zamijenite istrošene ili oštećene dijelove kako biste održali radnu sigurnost. Neprovođenje radova na održavanju ili njihovo nepravilno izvođenje može dovesti do skraćivanja životnog vijeka uređaja i, u ekstremnim situacijama, do nezgode..

⚠ NAPOMENA Servisne radnje ne smiju se izvoditi prije nego što se zaustave svi opasni pokretni dijelovi.

Sastavljanje i rastavljanje noža

⚠ NAPOMENA Uvijek koristite zaštitne rukavice.

Za uklanjanje noža kosilice, pomaknite kosilicu tako da imate pristup nosaču noža. Zaključajte nož (npr. uhvatite nenaoštreni dio), pomoću ključa odvrnite vijak i uklonite nož. Za ugradnju noža, postavite nož u odgovarajući položaj pomoću pozicionera (rupe na oštirci odgovaraju izbočinama na kućištu kosilice). Zategnite nož, blokirajući njegovu rotaciju u završnoj fazi zatezanja.

⚠ NAPOMENA Za odvrtnje i odvrtnje noža uvijek koristite ključ. Čišćenje

Nakon svake uporabe uređaj očistite od biljnih ostataka. Za temeljitije čišćenje možete koristiti blago navlaženu krpuz izbor neagresivnih sredstava za čišćenje.

Oštrenje alata za rezanje metala

⚠ NAPOMENA Zabranjena je uporaba oštećenih noževa.

Ako postoji manja istrošenost, naoštrite alat turpijom. Oštrite često, skupljajući malu količinu materijala. Dovoljno je nekoliko poteza turpije da se malo istrošena oštrica naoštiri. Nakon svakih 5 oštrenja provjerite balans alata na za to predviđenom uređaju ili ga odnesite na stručni servis. Naoštrite jako istrošeni alat za rezanje pomoću oštrila ili ga dajte na servis u specijalizirani servis. Svaki put nakon oštrenja jako istrošenog alata, provjerite ravnotežu alata.

Skладиštenje i transport

Kada uređaj nije u uporabi, čuvajte ga izvan dohvata djece i na suhom mjestu. Uređaj i ostale elemente navedene u sklopu treba transportirati na način koji ih ne izlaže štetnim uvjetima okoline, kao što su vlaga, oborine, pritisak koji može rezultirati mehaničkim oštećenjima i drugima koji mogu negativno utjecati na uređaj. Čuvajte i transportirajte metalne rezne elemente u namjenskom poklopcu. Na kratkim udaljenostima nosite uređaj držeći ga za transportnu ručku.

11. Rezervni dijelovi i pribor

Pribor dostupan za prodaju:

Za kupnju rezervnih dijelova i pribora obratite se Dedra Exim Service. Podaci za kontakt nalaze se na 1. stranici priručnika.

Prilikom naručivanja rezervnih dijelova, molimo da navedete broj serije na natpisnoj pločici i broj dijela sa crteža sklopa.

Tijekom jamstvenog roka popravci se obavljaju prema uvjetima navedenim u jamstvenom listu. Reklamirani proizvod pošaljite na popravak na mjestu kupnje (prodavač je dužan primiti reklamirani proizvod), pošaljite ga u centralni servis Dedra Exim ili ga pošaljite u servis najbliži mjestu vašeg prebivališta (popis usluga dostupno na www.dedra.pl). Molimo priložite ispunjeni jamstveni list. Nakon isteka jamstvenog roka popravke obavlja centralni servis. Oštećeni proizvod potrebno je poslati u servis (troškove dostave snosi korisnik).

12. Sami rješavate probleme

⚠ NAPOMENA Prije nego pokušate sami popraviti kvar, isključite uređaj iz napajanja.


Problem	Uzrok	Riješenje
Uređaj ne radi	Pokvaren prekidač	Pokvaren prekidač

	Bez snage	Provjerite izvor napajanja
	Utikač nije ispravno priključen	Pričvrstite ispravno
Uređaj se teško pokreće	Prekoračeni dopušteni radni parametri	Smanjite opterećenje električnog alata
Neučinkovit rad	Istrošen radni vrh	Zamijenite ili naoštrite nož
Motor se pregrijava	Začepljeni ventilacijski otvori	Očistite rupe
	Prekoračeni dopušteni radni parametri	Isključite električni alat i odgodite rad dok se potpuno ne ohladi

13. Sastavljanje uređaja

1. Kosilica – 1 kom, posuda za otpad – 1 kom.

14 Informacije za korisnike o odlaganju električne i elektroničke opreme (odnosi se na kućanstva)

 Ovaj simbol postavljen na proizvode ili popratnu dokumentaciju obavještava da se neispravni električni ili elektronički uređaji ne smiju odlagati s kućnim otpadom. Ispravan postupak u slučaju potrebe za zbrinjavanjem, ponovnom uporabom ili oporabom komponenti sastoji se od prijensa uređaja na specijalizirano sabirno mjesto, gdje će biti besplatno prihvaćen. Informacije o lokacijama sabirnih točaka otpadne opreme pružaju lokalne vlasti, npr. na svojim web stranicama. Pravilno zbrinjavanje uređaja omogućuje očuvanje dragocjenih resursa i izbjegavanje negativnog utjecaja na zdravlje i okoliš, do kojeg dolazi zbog mogućnosti da uređaji sadrže opasne tvari, smjese i sastavne dijelove. Nepravilno odlaganje otpada podliježe kaznama predviđenim relevantnim lokalnim propisima.

Korisnici u zemljama Europske unije: Ako trebate odložiti električnu ili elektroničku opremu, obratite se najbližem prodavaču ili dobavljaču za dodatne informacije.

Odlaganje u zemljama izvan Europske unije: Ovaj simbol vrijedi samo za zemlje Europske unije. Ako trebate zbrinuti ovaj proizvod, obratite se lokalnim vlastima ili trgovcu radi pravilnog zbrinjavanja.

Jamstveni list

na

.....

Kataloški broj:br. partije:.....

(u daljnjem tekstu Proizvod)

Datum nabavke Proizvoda:

Pečat prodavača

Datum i potpis prodavača:

Izjava Korisnika:

Potvrđujem da sam upoznat s uvjetima jamstva i posljedicama nepoštivanja smjernica sadržanih u Uputama za upotrebu i jamstvenom listu. Upoznat sam s uvjetima ovog jamstva, što potvrđujem svojim potpisom:

.....

Datum i mjesto

.....

Potpis Korisnika

I. Odgovornost za Proizvod

1. Jamac - Dedra Exim Sp. z o.o. sa sjedištem u Pruszkówu, adresa: ul. 3 Maja 8, 05-800 Pruszków, KRS 000062517, Općinski sud za glavni grad Varšavu u Varšavi, XIV Gospodarski odjel Državnog sudskog registra, PIB 527-020-49-33, osnovni kapital: 100 980.00 PLN.

2. Pod uvjetima navedenim u ovom jamstvenom listu, Jamac daje jamstvo za Proizvod koji dolazi iz Jamčeve distribucije.

3. Odgovornost iz jamstva pokriva samo nedostatke koji proizlaze iz razloga koji su u Proizvodu u trenutku njegove predaje Korisniku.

4. Pod jamstvom, Korisnik stječe pravo na besplatan popravak Proizvoda, ako se kvar otkrije tijekom jamstvenog roka. Način popravka Proizvoda (metoda popravka) ovisi o odluci Jamca. Ako Jamac utvrdi da ga je nemoguće popraviti, Jamac zadržava pravo zamijeniti neispravan element ili cijeli Proizvod ispravnim, smanjiti cijenu Proizvoda ili odstupiti od ugovora.

5. U odnosu na Korisnika koji nije potrošač u smislu Zakona od 23. travnja 1964. Građanski zakonik, odgovornost Jamca za štetu koja proizlazi iz ovog jamstva i/ili u vezi s njegovim sklapanjem i izvršenjem, bez obzira na pravni naslov, ograničena je na maksimalnu vrijednost neispravnog Proizvoda.

II. Jamstveni rok

Elementi Proizvoda	Jamstveni rok
Proizvod	24 mjeseca od datuma kupnje Proizvoda prikazanog u ovom jamstvenom listu

III. Uvjeti korištenja jamstva

1. Predočenje od strane korisnika popunjenog jamstvenog lista Proizvoda i potvrđivanje od strane Korisnika okolnosti kupnje Proizvoda, npr. predočenjem računa, fakture itd. Kako bi učinkovito riješili reklamaciju preporuča se da Korisnik dostavi sve elemente navedene u "Kompletu uređaja" zajedno s Proizvodom za reklamaciju koja se nalazi u Uputama za upotrebu.

2. Poštovanje od strane korisnika preporuka sadržanih u Uputama za uporabu i jamstvenom listu.

3. Jamstvo vrijedi isključivo na području Republike Poljske i EU.

4. Jamstvo ne obuhvaća kvarove Proizvoda nastale posebno kao rezultat:

a. Nepoštivanja od strane Korisnika uvjeta navedenih u Uputama za uporabu, posebno u pogledu pravilnog korištenja, održavanja i čišćenja;
b. Korištenja od strane Korisnika sredstava za čišćenje ili održavanje koja nisu u skladu s Uputama za uporabu;

c. Nepravilnog skladištenja i transporta Proizvoda od strane Korisnika;

d. Neovlaštene izmjene i/ili modifikacije Proizvoda od strane Korisnika koje nisu dogovorene s Jamcem;

e. Korištenja od strane Korisnika potrošnog materijala u Proizvodu koji nije u skladu s Uputama za uporabu.

5. Korisnik koji nije potrošač u smislu zakona od 23. travnja 1964. Građanski zakonik gubi jamstvo na Proizvod u kojem:

- je Korisnik je uklonio, promijenio ili oštetio serijske brojeve, oznake datuma i natpisne pločice;

- pečati su oštećeni od strane Korisnika ili pokazuju znakove manipulacije od strane Korisnika.

6. Pozor! Radnje povezane sa svakodnevnim radom Proizvoda, koje proizlaze, između ostalog iz Upute za uporabu Korisnik je dužan provoditi samostalno i o svom trošku.

IV. Procedura reklamacije

1. U slučaju utvrđivanja neispravnog rada Proizvoda, prije podnošenja reklamacije, provjerite jesu li sve radnje navedene posebno u Uputama za uporabu, izvršene ispravno.

2. Preporučujemo podnošenje reklamacije odmah, najbolje u roku od 7 dana od dana uočavanja kvara Proizvoda. Korisnik koji nije potrošač u smislu zakona od 23. travnja 1964. Građanski zakonik gubi prava koja proizlaze iz ovog jamstva ako se reklamacija ne podnese u roku od 7 dana.

3. Reklamacija se može podnijeti, između ostalog, na mjestu kupnje Proizvoda, u jamstvenom servisu ili pismeno na sljedeću adresu: Dedra Exim Sp. z o.o., ul. 3 Maja 8, 05-800 Pruszków.

4. Korisnik može podnijeti reklamaciju putem obrasca dostupnog na web stranici www.dedra.pl. ("Obrazac za reklamaciju").

5. Adrese jamstvenih servisa za pojedine zemlje dostupne su na web stranici www.dedra.pl. U slučaju nedostatka jamstvenog servisa za određenu zemlju, preporuča se slanje reklamacija na sljedeću adresu: Dedra Exim Sp. z o.o. ul. 3 Maja 8, 05-800 Pruszków (Poljska).

6. S obzirom na sigurnost Korisnika, zabranjeno je koristiti neispravan proizvod.

7. Pozor! Korištenje neispravnog Proizvoda opasno je za zdravlje i život Korisnika.

8. Izvršenje obveza koje proizlaze iz jamstva održat će se u roku od 14 radnih dana od dana isporuke Proizvoda koji korisnik reklamira.

9. Prije dostave neispravnog Proizvoda na reklamaciju, preporuča se čišćenje. Preporuča se da se reklamirani Proizvod pažljivo zaštititi od oštećenja tijekom transporta (preporuča se isporuka reklamiranog Proizvoda u originalnom pakiranju).

10. Jamstveni rok se produljuje za vrijeme tijekom kojeg ga Korisnik nije mogao koristiti zbog kvara na Proizvodu obuhvaćenom jamstvom.

Jamstvo ne isključuje, ograničava ili suspendira prava Korisnika koja proizlaze iz odredbi o jamstvu za nedostatke na prodanom artiklu.

Prema čl. 13 sek. 1 i sljed. 2. Uredbe (EU) 2016/679 Europskog parlamenta i Vijeća od 27. travnja 2016. o zaštiti fizičkih osoba u vezi s obradom osobnih podataka i slobodnom kretanju takvih podataka te stavljanju izvan snage Direktive 95/46 /EC, obavještavamo vas

1. Administrator Vaših osobnih podataka navedenih u formularu je DEDRA-EXIM sp. z o. o. sa sjedištem u Pruszkówu, ul. 3 Maja 8, 05-800 Pruszków (u daljnjem tekstu: "Administrator").

2. Vaši podaci će se obrađivati isključivo u svrhu provedbe jamstvenog postupka uređaja sukladno čl. 6 st. 1 slovo. b opće uredbe o zaštiti podataka (u daljnjem tekstu: "GDPR") davanje podataka je dobrovoljno, ali nužno za provedbu jamstvenog postupka.

3. Vaši podaci će se obrađivati za vrijeme trajanja jamstvenog postupka te za potrebe arhiviranja u slučaju potrebe obrane od bilo kakvih potraživanja prema Administratoru, najduže do isteka istih.

4. Vaši podaci mogu se priopćiti samo subjektima koji obrađuju podatke za administratora na temelju pisanog ugovora o povjeravanju obrade osobnih podataka koji između ostalog daje: tehnička služba, održavanje hostinga ili web stranica, IT služba, kurirska tvrtka.

Добавячи Administratora dužni su osigurati sigurnost podataka i ispunjavati uvjete важећих zakona vezanih uz заштиту osobnih podataka te ne smiju koristiti povjerene osobne podatke u druge svrhe osim onih navedenih u ugovoru s Administratorom.

- Ваши подаци неће се обрађивати на автоматизирани начин, укључујући у облику профилирања, и неће се преносити у трећу земљу/међународну организацију.
- Имате право приступа својим подацима те право на исправак, брисање, ограничење обраде, право на пренос података, право на приговор у било којем тренутку.
- За сва питања везана уз обраду Ваших особних података од стране Administratora, можете нас контактирати на слjedeћу e-mail адресу: daneosobowe@dedra.pl.;
- Имате право поднети притузбу тијелу надлежном за заштиту особних података

ВГ Съдржание

- снимки и чертежи
- Описание на устройството
- предназначение на устройството
- Ограничение на използването
- Технически данни
- подготовка за работа
- врзка с мрежата
- Включване на устройството
- Използване на устройството
- текуща поддръжка
- резервни части и принадлежности
- Дефекти, отстранени самостоятелно
- завършване на оборудването
- Информация за потребителите относно изхвърлянето на електрическо и електронно оборудване
- Гаранционна карта

Превод на оригиналното ръководство за употреба

Декларацията за съответствие е приложена към ръководството като отделен документ. При липса на декларация за съответствие, моля, свържете се с Dedra Exim Sp. z o.o.

Общи правила за безопасност са включени в ръководството като отделна книжка.

⚠ ПРЕДУПРЕЖДЕНИЕ. Прочетете всички предупреждения, обозначени със символа, и всички инструкции.

Неспазването на следните предупреждения и инструкции за безопасност може да доведе до токов удар, пожар или сериозно нараняване.

Запазете всички предупреждения и инструкции за бъдеща употреба.

2. Описание на устройството

Фиг. А: 1 - основна дръжка, 2 - превключвател с гнездо за захранване, 3 - уловител, 4 - лост за превключване, 5 - скоба за дръжката, 6 - транспортна дръжка

3. Предназначение на устройството

Електрическата косачка е проектирана за косене на трева на плоски и равни повърхности, както и на склонове с лек наклон. Косачката позволява да събирате тревата в контейнер или да работите без контейнер.

Допустимо е устройството да се използва при ремонтни и строителни дейности, ремонтни работилници, любителска работа, като се спазват условията за използване и допустимите условия на работа, съдържащи се в инструкциите за експлоатация.

4. Ограничения за използване

Машината може да се използва само в съответствие с "Разрешените условия на работа" по-долу.

Електрическата косачка е проектирана за косене на трева на плоски и равни повърхности, както и на склонове с лек наклон. Косачката позволява да събирате тревата в контейнер или да работите без контейнер.

Неразрешените промени в механичната и електрическата конструкция, всякакви модификации, операции по поддръжката, които не са описани в инструкциите за експлоатация, ще се считат за незаконни и ще доведат до незабавна загуба на гаранционни права, а декларацията за съответствие ще стане невалидна.

Неправилното използване или използването в противоречие с инструкциите за експлоатация води до незабавна загуба на гаранционни права.

Разрешени условия на труд
S1 - непрекъсната и друга работа.

5 Технически данни

Модел на устройството	DED8740	DED8741	DED8742
Работно напрежение [V]	230	230	230
Честота [Hz]	50	50	50
Мощност [W]	1300	1600	1800
Клас на защита	IPX4	IPX4	IPX4
Клас на защита	II	II	II
Скорост [rpm]	3800	3800	3800
Обем на коша [L]	30	40	40
Широчина на рязане [mm]	320	360	420
Регулиране на височината на рязане [mm-mm]	30-60	20-70	20-70
Ниво на вибрации, измерено при дръжката ah [m/s ²]	<2,5	<2,5	<2,5
Неопределеност на измерването K [m/s ²]	1,5	1,5	1,5
Емисии на шум			
Ниво на звуково налягане LpA [dB(A)] / Несигурност на измерването KpA	82,2 / 3	82,2 / 3	82,2 / 3
Ниво на звукова мощност LWA [dB(A)] / Несигурност на измерването KWA [dB(A)].	93,19 / 3	93,71 / 3	94,08 / 3
Гарантирано ниво на звукова мощност LWA [dB(A)].	96	93	96
Единично тегло [kg]	11	15	16

Информация за вибрациите и шума

Комбинираната стойност на вибрациите a_h и неопределеността на измерването са определени в съответствие с EN 60335-2-77 и са дадени в таблицата.

Емисиите на шум са определени в съответствие с ISO 3744:2010, стойностите са дадени по-горе в таблицата.

⚠ ВНИМАНИЕ Шумът може да причини увреждане на слуха, винаги носете защита на слуха, когато работите!

Декларираната обща стойност на вибрациите е измерена съгласно стандартен метод за изпитване и може да се използва за сравняване на едно оборудване с друго. Обявеното ниво на вибрациите може да се използва и за предварителна оценка на експозицията на вибрации.

Нивото на вибрациите по време на действителното използване на оборудването може да се различава от обявените стойности в зависимост от използването на работните инструменти, по-специално от вида на обработвания детайл и необходимостта от определяне на мерки за защита на оператора. За да се направи точна оценка на експозицията при действителните условия на използване, трябва да се вземат предвид всички части на работния цикъл, включително периодите, когато машината е изключена или когато е включена, но не се използва за работа.

6. подготовка за работа

⚠ ВНИМАНИЕ Извършвайте всички подготвителни работи при изключен от електрическата мрежа модул.

Внимание: внимавайте да не повредите кабела.

Разгънете дръжката, поставете я на място и я застопорете с помощта на винтовете и гайките (фиг. В 1, 2). Поставете кабела така, че да може да бъде поставен в уловителя.

Прикрепване на уловителя за трева

Когато косите с уловител на трева, повдигнете капака на изхвърлящия канал, поставете куките на уловителя в дръжките и след това спуснете капака.

Свързване към електрозахранването

Използвайте само градински удължители, подходящи за употреба на открито.

Включете захранващия кабел в контакта на дръжката на косачката. Разположете кабела така, че да се намира зад потребителя.

Винаги се уверявайте, че захранващият кабел не е пред лицето на оператора. Ако бъде настъпен пред вас, той може да се повреди и да получи електрически удар.

7. връзка с мрежата

Преди да свържете уреда към източник на захранване, се уверете, че захранващото напрежение отговаря на стойността, посочена на табелката с номиналните стойности.

Захранващата инсталация трябва да бъде направена в съответствие със съществените изисквания за електрически инсталации и да отговаря на изискванията за безопасност при употреба. Параметрите за минималното сечение на захранващия

кабел и номиналната стойност на предпазителя в зависимост от мощността на уреда са дадени в таблицата по-долу:

Захранване на устройството [W]	Минимално напречно сечение на проводника [mm] ²	Минимален предпазител тип C [A].
700÷1400	1	10

Монтажът трябва да се извърши от квалифициран електротехник. Когато използвате удължителни кабели, уверете се, че сечението на проводниците не е по-малко от необходимото (вж. таблицата). Разположете електрическия кабел така, че да не е изложен на порязвания по време на работа. Не използвайте повредени удължителни кабели. Периодично проверявайте състоянието на захранващия кабел. Не дърпайте захранващия кабел.

8 Включване на устройството

⚠ ВНИМАНИЕ Преди да стартирате устройството, е необходимо да извършите стъпките, описани в раздела "Подготовка за работа".

Активирането на косачката се извършва чрез последователност - първо натиснете бутона, разположен върху превключвателя. Докато държите бутона натиснат, издърпайте леко дръжката към дръжката на косачката. Двигателят ще се задейства. Когато пуснете бутона на превключвателя, двигателят ще продължи да работи, като пускането на дръжката ще изключи двигателя.

9 Използване на устройството

Редовното косене на тревата е мярка за поддръжка, която стимулира растежа на тревата, увеличава нейната плътност и води до загиване на плевелите. Първото косене трябва да се извърши в началото на април, когато тревата е висока 70-80 мм. През сезона тревата трябва да се коси веднъж седмично.

⚠ ВНИМАНИЕ Не пускайте косачката във висока трева.

Преди косене трябва да се избере височината на косене. За целта:
 - на косачката DED8740, издърпайте назад задната ос и задайте желаната височина на косене;
 - при косачките DED8741 и DED8742 преместете лоста за регулиране на височината на косене и задайте желаната височина на косене;

⚠ ВНИМАНИЕ Изберете височината на косене така, че да не претоварвате косачката

Косете на прави ленти с припокриване, т.е. всеки следващ ход трябва да припокрива приблизително ¼ от предишния ход. Когато косите на склон, косете напречно на склона и бъдете особено внимателни при обръщане и смяна на посоката на косене. Кошът за трева е оборудван с индикатор за нивото на запълване. Когато косите, се уверете, че кошът за трева е пълен. Редовно изпразвайте коша за трева и не позволявайте той да се препълни.

Косене без кош за трева

Косачката ви позволява да косите без кош за трева. По време на тази операция тревата се разпръсква по тревната площ. Окосената трева се разлага, превръщайки се в естествен, органичен тор. Това подобрява растежа на тревата, като намалява изпарението на вода, предотвратява ерозията на почвата, забавя растежа на плевелите и др. Окосената трева ще бъде разпръсната под корпуса на косачката.

Изключване на захранването

Изключвайте източника на захранване всеки път:

- ако потребителят се отдалечи от машината
- преди почистване на препятствие
- преди проверка, почистване или работа с машината
- след удар с чужд предмет, за да провери визуално дали машината не е повредена
- ако машината започне да вибрира прекомерно, за незабавна проверка.

10. текуща поддръжка

⚠ ВНИМАНИЕ Извършвайте всички операции по поддръжката, когато устройството е изключено от електрическото захранване.

Не докосвайте опасни движещи се части, преди машината да е изключена от електрическото захранване и движещите се части да са спрели напълно.

За безопасна работа и удължаване на живота на машината извършвайте редовно сервизно обслужване в условията на сервиза. Заменяйте износените или повредени части, за да поддържате безопасността на работа. Извършването на дейности по поддръжката или неправилното им извършване може да доведе до намаляване на експлоатационния живот на машината и в краен случай до злополука.

Операциите по техническото обслужване не трябва да се извършват, преди да са спрели всички опасни движещи се части.

Сглобяване и разглобяване на ножа

Винаги носете защитни ръкавици.

За да демонтирате ножа на косачката, преместете косачката така, че да имате достъп до приспособлението за ножа. Застопорете острието (напр. хванете незаточената част), използвайте гаечен ключ, за да разхлабите винта и свалете острието. За да монтирате острието, поставете острието в правилната позиция с помощта на позиционерите (дупки в острието, съвпадащи с шлиците на корпуса на косачката). Затегнете острието, като блокирате въртенето му по време на последната фаза на затягане.

Винаги използвайте гаечен ключ за разхлабване и отвиване на острието.

Почиствайте уреда след всяка употреба, за да отстраните всички останали растителни остатъци. За по-обстойно почистване може да се използва леко влажна кърпа с евентуално добавяне на неагресивни почистващи препарати.

⚠ ВНИМАНИЕ Заточване на метални режещи инструменти

Забранено е да се използват повредени ножове.

В случай на незначително износване, заточете инструмента с помощта на пила. Заточвайте често, като събирате малко количество материал. Няколко удара с пилата са достатъчни, за да се заточи леко износено острие. След всеки 5 операции по заточване проверявайте баланса на инструмента на специална машина или го оставете да бъде проверен в специализиран сервиз. Заточвайте силно износените режещи инструменти с инструмент за заточване или ги поръчайте за заточване в специализиран сервиз. Проверявайте баланса на инструмента всеки път след заточване на силно използван инструмент.

Съхранение и транспортиране

Когато инструментът не се използва, го съхранявайте на сухо място, недостъпно за деца. Устройството и другите компоненти, изброени в комплекта, трябва да се транспортират по такъв начин, че да не са изложени на вредни условия на околната среда, като влажност, валежи, налягане, което може да доведе до механични повреди, и други условия, които могат да окажат отрицателно въздействие върху устройството. Съхранявайте и транспортирайте елементите за рязане на метал в специален предпазител. За кратки разстояния пренасяйте машината, като държите транспортната дръжка.

11. резервни части и принадлежности

За закупуване на резервни части и аксесоари се свържете с Dedra Exim Service. Данните за контакт можете да намерите на страница 1 от ръководството.

Когато поръчвате резервни части, посочете номера на партидата от табелката и номера на частта от монтажния чертеж.

По време на гаранционния период ремонтите се извършват в съответствие с условията, посочени в гаранционната карта. Моля, предайте дефектния продукт за ремонт на мястото на покупката (продавачът е длъжен да приеме дефектния продукт), изпратете го в централния сервизен център на Dedra Exim или го изпратете в сервизния център, който е най-близо до вашето местоживеене (списък на сервизните центрове на www.dedra.pl). Моля, приложете попълнената гаранционна карта. След изтичане на гаранционния срок ремонтите се извършват от централния сервиз. Изпратете дефектния продукт до сервизния център (транспортните разходи се заплащат от потребителя).

12. Дефекти, отстранени самостоятелно

⚠ ВНИМАНИЕ Изключете устройството от електрическата мрежа, преди да започнете самостоятелно да отстранявате неизправности.

Проблем	Причина	Решение
Устройството не работи	Дефектен превключвател	Поръчайте сервизно обслужване на устройството
	Няма захранване	Проверете захранването
	Неправилно свързан щепсел	Прикрепете правилно
Устройството се стартира трудно	Превишаване на работните параметри	Намалете натоварването на електроинструмента
Работи неефективно	Износен работен крайник	Сменете или наточете острието
Двигателят прегрява	Запушени вентилационни отвори	Почистете отворите
	Превишаване на работните параметри	Изключете електроинструмента, отложете работата до пълното му изстиване

13. завършване на оборудването

1. косачка - 1 брой, бункер за отпадъци - 1 брой.

14. Информация за потребителите относно изхвърлянето на електрическо и електронно оборудване



(приложимо за домакинства)

Информация за потребителите относно изхвърлянето на електрическо и електронно оборудване (засяга домакинствата)

Символът, изобразен върху продуктите или придружаващата ги документация, указва, че дефектното електрическо или електронно оборудване не трябва да се изхвърля заедно с битовите отпадъци. Ако трябва да изхвърлите, да използвате повторно или да възстановите компоненти, е правилно да ги занесете в специализиран пункт за събиране, където ще бъдат приети безплатно. Информация за местоположението на пунктовете за събиране на употребявано оборудване се предоставя от местните власти, например на техните уебсайтове.

Правилното рециклиране на устройствата ви позволи да спестите ценни ресурси и да избегнете отрицателни въздействия върху здравето и околната среда в резултат на възможното наличие на: опасни вещества, смеси и компоненти в оборудването.

Неправилното изхвърляне на отпадъци е свързано с риск от санкции съгласно съответните местни разпоредби.

Потребители в страни от ЕС: Ако трябва да изхвърлите електрическо или електронно оборудване, моля, свържете се с най-близкия пункт за продажба или с вашия доставчик, който ще ви предостави допълнителна информация.

Изхвърляне в страни извън Европейския съюз: Този символ се отнася само за страните от Европейския съюз. Ако желаете да изхвърлите този продукт, моля, свържете се с местните власти или с търговеца за правилния начин на изхвърляне

Гаранционна карта

на

.....

Номер на поръчката: Номер на партидата:

.....

(наричан по-долу "Продуктът")

Дата на закупуване на продукта:

Печат на дилъра

Дата и подпис на продавача:

Изявление на потребителя:

Потвърждавам, че съм информиран за условията на гаранцията и последствията от неспазването на указанията в инструкцията за експлоатация и гаранционната карта. Запознат съм с условията на тази гаранция, което потвърждавам със саморъчния си подпис:

.....

Дата и място Подпис на потребителя

I. Отговорност за продукта

(1) Гарант - Dedra Exim Sp. z o.o. със седалище в Пушков, адрес: гр: 3 Maja 8, 05-800 Pruszków, KRS 0000062517, Окръжен съд на град Варшава във Варшава, XIV икономическо отделение на Националния съдебен регистър, NIP 527-020-49-33, акционерен капитал: 100 980,00 PLN.

2 Съгласно условията, посочени в тази гаранционна карта, Гарантът гарантира Продукта, произхождащ от дистрибуцията на Гаранта.

(3) Отговорността по гаранцията покрива само дефекти, възникнали по причини, присъщи на Продукта в момента на предоставянето му на Потребителя.

(4) По силата на гаранцията Потребителят има право на безплатен ремонт на Продукта, при условие че дефектът се е проявил по време на гаранционния период. Методът на ремонт на Продукта (методът на ремонт) е по преценка на Гаранта. Ако Гарантът установи, че ремонтът не е възможен, той си запазва правото да замени дефектния елемент или целия Продукт с бездефектен такъв, да намали цената на Продукта или да се откаже от договора.

По отношение на потребител, който не е потребител по смисъла на Закона от 23 април 1964 г. Граждански кодекс, отговорността на

Гаранта за вреди, произтичащи от тази гаранция и/или във връзка с нейното сключване и изпълнение, независимо от правния титул, е ограничена до максималната стойност на дефектния Продукт.

II. Гаранционен период

Компоненти на продукта	Продължителност на гаранционната защита
Косачка	24 месеца, считано от датата на закупуване на Продукта, както е посочено в тази гаранционна карта

III. Условия за ползване на гаранцията

Потребителят трябва да представи попълнената гаранционна карта на Продукта и да докаже обстоятелствата на закупуване на Продукта от Потребителя, напр. чрез представяне на касова бележка, фактура и др. За целите на ефективното разглеждане на жалби се препоръчва Потребителят да представи заедно с Продукта всички компоненти, посочени в "Комплектоване на устройството", съдържащо се в Ръководството за потребителя.

2. че потребителят спазва инструкциите в ръководството за експлоатация и гаранционната карта.

Гаранцията обхваща само територията на Република Полша и ЕС. Гаранцията не покрива дефекти на Продукта, произтичащи по-специално от:

a. Неспазване от страна на потребителя на условията, посочени в инструкциите за експлоатация, по-специално по отношение на правилната експлоатация, поддръжка и почистване;

b. Използване на продукти за почистване или поддръжка от страна на потребителя, които не съответстват на инструкциите за експлоатация;

c. Неподходящо съхранение и транспортиране на Продукта от страна на Потребителя;

d. Неразрешени промени и/или изменения на Продукта от страна на Потребителя, които не са били съгласувани с Гаранта;

e. Използването от страна на Потребителя в Продукта на консумативи, които не съответстват на Инструкцията за експлоатация.

(5) Потребител, който не е потребител по смисъла на Закона от 23 април 1964 г. Граждански кодекс, губи гаранцията за Продукта, в който:

- серийните номера, обозначенията на датата и табелките с номиналните стойности са били отстранени, променени или повредени от потребителя;

- пломбите са били повредени от потребителя или имат следи от манипулация от страна на потребителя.

Внимание: Потребителят трябва да извършва дейностите, свързани с ежедневната експлоатация на Продукта, произтичащи, наред с другото, от Инструкциите за употреба, сам и за своя сметка.

IV. Процедура за подаване на жалби

(1) В случай, че се установи, че Продуктът работи неправилно, трябва да се уверите, че всички стъпки, посочени в инструкциите за експлоатация, са извършени правилно, преди да предявите рекламация.

(2) Препоръчително е да подадете жалба незабавно, за предпочитане в рамките на 7 дни от забелязването на дефект в Продукта. Потребителят, който не е потребител по смисъла на Закона от 23 април 1964 г. Граждански кодекс, губи правата, произтичащи от тази гаранция, ако рекламацията не бъде направена в рамките на 7 дни.

(3) Уведомяването за жалба може да се извърши, *inter alia*, на мястото на закупуване на Продукта, в гаранционното обслужване или писмено на адреса: Dedra Exim Sp. z o.o., ul. 3 Maja 8, 05-800 Pruszków.

(4) Потребителят може да подаде жалба, като използва формуляра, достъпен на уебсайта www.dedra.pl. ("Формуляр за гаранционна рекламация").

5. адресите на гаранционното обслужване за отделните страни са достъпни на адрес www.dedra.pl. Ако няма гаранционен сервиз за дадена страна, препоръчваме да отправяте гаранционни претенции на адрес: Dedra Exim Sp. z o.o. ul. 3 Maja 8, 05-800 Pruszków (Полша).

6 С оглед на безопасността на Потребителя е забранено използването на дефектен Продукт.

7 Внимание: Използването на дефектен Продукт е опасно за здравето и живота на Потребителя.

8 Изпълнението на задълженията по гаранцията ще се осъществи в рамките на 14 работни дни, считано от датата на доставка на декларирания Продукт от Потребителя.

9. препоръчва се да почистите дефектния Продукт, преди да го предадете за рекламация. Препоръчва се Продуктът за рекламация да бъде внимателно защитен от повреда по време на транспортиране (препоръчва се Продуктът за рекламация да се достави в оригиналната му опаковка).

(10) Гаранционният срок се удължава с времето, през което Потребителят не е могъл да използва Продукта, обхванат от гаранцията, поради дефект.

Гаранцията не изключва, не ограничава и не спира правата на Потребителя, произтичащи от гаранционните разпоредби, за дефекти на продадените стоки.

V skladu s členom 13(1) in (2) Uredbe (EU) 2016/679 Evropskega parlamenta in Sveta z dne 27. aprila 2016 o varstvu posameznikov pri obdelavi osebnih podatkov in o prostem pretoku takih podatkov ter o razveljavitvi Direktive 95/46/ES (v nadaljnjem besedilu: RODO) vas obveščamo

1. Администраторът на Вашите лични данни, посочени във формуляра е DEDRA-EXIM sp. z o.o. със седалище в Прушков, на ул. 3 Maja 8, 05-800 Прушков (по-нататък: „Администратор“).
2. Вашите лични данни ще се обработват изключително с цел провеждане на гаранционната процедура на устройството съгласно ст. 6 ал. 1 буква “б” от Общия регламент за защита на личните данни (по-нататък: „ОРЗД“) Посочване на данните е доброволно, но е необходимо за провеждане на гаранционната процедура.
3. Вашите лични данни ще се обработват през срока на разглеждането на провеждане на гаранционната процедура и за архивни цели при необходимост от защита от евентуалните претенции към Администратора не по-дълго отколкото до датата на давността им.
4. Вашите лични данни могат да се обявяват изключително на операторите, обработващи данните в полза на Администратора въз основа на писмен договор за възлагане на обработването на личните данни, предоставящи, м.др. услуги по технически сервиз, хостинг или обслужване на уеб-сайта, по IT обслужване, на куриерска служба. Доставчиците на Администратора са задължени да осигурят защита на личните данни и да отговарят на изискванията на действащото законодателство, свързано със защита на личните данни и не могат да използват доверените им лични данни за целите, различни от определените в договор с Администратора.
5. Вашите данни няма да бъдат обработвани по автоматизиран начин, в това число във формата на профилиране, и няма да се предоставят в трета страна/международна организация.
6. Имате право на достъп до съдържанието на личните си данни и право всеки момент да ги коригирате, изтриете, ограничите обработването им, право да прехвърляте данните, право да подадете възражение.
7. По всякакви въпроси, свързани с обработването на Вашите лични данни от Администратора можете да се свържете на електронен адрес: daneosobowe@dedra.pl.;
8. Имате право да подадете жалба до органа, компетентен относно въпросите за защита на личните данни;

UA Зміст

1. фотографії та малюнки
2. Опис пристрою
3. призначення пристрою
4. Обмеження використання
5. Технічні дані
6. підготовка до роботи
7. підключення до мережі
8. Увімкнення пристрою
9. Використання пристрою
10. поточне обслуговування
11. запасні частини та аксесуари
12. самостійне усунення несправностей
13. Завершення роботи пристрою
14. інформація для користувачів щодо утилізації електричного та електронного обладнання
15. Гарантійний талон

Декларація відповідності додається до інструкції окремим документом. У разі відсутності декларації відповідності, будь ласка, зверніться до компанії Dedra Exim Sp. z o.o.

Загальні правила безпеки включені в посібник окремим буклетом.

⚠ ПОПЕРЕДЖЕННЯ. Прочитайте всі попередження, позначені цим символом, та всі інструкції.

Недотримання наведених нижче попереджень та інструкцій з техніки безпеки може призвести до ураження електричним струмом, пожежі або серйозних травм.

Зберігайте всі попередження та інструкції для подальшого використання.

2 Опис пристрою

Рис. А: 1 - основна рукоятка, 2 - вимикач з розеткою, 3 - уловлювач, 4 - важіль вимикача, 5 - затискач рукоятки, 6 - транспортна рукоятка

3. призначення пристрою

Електрична газонокосарка призначена для скошування трави на плоских і рівних поверхнях, а також на схилах з невеликим нахилом. Газонокосарка дозволяє збирати траву в контейнер або працювати без контейнера

Допускається використання пристрою в ремонтно-будівельних роботах, ремонтних майстернях, аматорських роботах, при дотриманні умов використання і допустимих умов праці, викладених в інструкції з експлуатації.

4 Обмеження у використанні

Машину можна використовувати тільки відповідно до "Допустимих умов експлуатації", наведених нижче.

Косарку не можна використовувати для обрізання кущів, зрізання стебел, обертання зрізаних стебел, розчищення доріжок, вирівнювання нерівних ділянок (наприклад, горбків, зроблених кротами) та інших робіт.

Несанкціоновані зміни механічної та електричної конструкції, будь-які модифікації, операції з технічного обслуговування, не описані в інструкції з експлуатації, вважаються незаконними і призводять до негайної втрати гарантійних прав, а декларація про відповідність стає недійсною.

Неправильне використання або використання не відповідно до інструкції з експлуатації призведе до негайної втрати гарантійних прав.

Допустимі умови праці
S1 - безперервні та інші роботи.
Не працювати під час опадів.

5 Технічні дані

Модель пристрою	DED8740	DED8741	DED8742
Робоча напруга [В]	230	230	230
Частота [Гц]	50	50	50
Потужність [Вт]	1300	1600	1800
Клас захисту	IPX4	IPX4	IPX4
Клас захисту	II	II	II
Частота обертання [об/хв]	3800	3800	3800
Об'єм кошика [л]	30	40	40
Ширина різання [мм]	320	360	420
Регулювання висоти різання [мм-мм]	30-60	20-70	20-70
Рівень вібрації, виміряний на ручці ah [m/c2]	<2,5	<2,5	<2,5
Невизначеність вимірювання K [m/c2]	1,5	1,5	1,5
Рівень шуму			
Рівень звукового тиску LpA [дБ(A)] / Невизначеність вимірювання KpA	82,2 / 3	82,2 / 3	82,2 / 3
Рівень звукової потужності LWA [дБ(A)] / Невизначеність вимірювання KWA [дБ(A)].	93,19 / 3	93,71 / 3	94,08 / 3
Гарантований рівень звукової потужності LWA [дБ(A)].	96	93	96
Вага пристрою [кг]	11	15	16

Інформація про вібрації та шум

Комбіноване значення вібрацій a_h і невизначеність вимірювання були визначені відповідно до EN 60335-2-77 і наведені в таблиці.

Рівень шуму був визначений відповідно до ISO 3744:2010 значення наведені вище в таблиці.

⚠ Струнко Шум може призвести до пошкодження слуху, завжди використовуйте засоби захисту органів слуху під час роботи!

Заявлене значення загальної вібрації було виміряно відповідно до стандартного методу випробувань і може використовуватися для порівняння одного обладнання з іншим. Заявлений рівень вібрації також може бути використаний для попередньої оцінки впливу вібрації.

Рівень вібрації під час фактичного використання обладнання може відрізнитися від заявлених значень, залежно від використання робочих інструментів, зокрема типу заготовки, та необхідності визначення заходів для захисту оператора. Для точної оцінки впливу в реальних умовах використання необхідно враховувати всі частини робочого циклу, включаючи періоди, коли верстат вимкнений або коли він увімкнений, але не використовується для роботи.

6. підготовка до роботи



Струнко

Всі підготовчі роботи виконуйте при відключеному від мережі електроживлення приладі.

Розгорніть ручку, встановіть її на місце і закріпіть за допомогою гвинтів і гайок (мал. В 1, 2). Розташуйте трос так, щоб його можна було вставити в замок.

Приєднання травозбірника

Під час косіння з травозбірником підніміть кришку випускного жолоба, вставте гачки травозбірника в ручки, а потім опустіть кришку.

Підключення до електромережі

Використовуйте тільки садові подовжувачі, придатні для зовнішнього застосування.

Підключіть шнур живлення до гнізда на рукоятці газонокосарки. Розташуйте шнур так, щоб він знаходився позаду користувача.

Завжди слідкуйте за тим, щоб шнур живлення не знаходився перед обличчям оператора. Якщо на нього наступити перед вами, він може бути пошкоджений і вас може вразити електричним струмом..

7. підключення до мережі

Перед підключенням приладу до електромережі переконайтеся, що напруга живлення відповідає значенню, зазначеному на таблиці з технічними даними.

Підключення до електромережі повинно бути виконано відповідно до основних вимог до електроустановок і відповідати вимогам безпеки при використанні. Параметри мінімального перерізу кабелю живлення та номінального значення запобіжника залежно від потужності приладу наведені в таблиці нижче:

Потужність пристрою [W]	Мінімальний переріз провідника [мм] ²	Мінімальний запобіжник типу C [A].
700÷1400	1	10

Установку повинен виконувати кваліфікований електрик. Використовуючи подовжувачі, переконайтеся, що переріз жил кабелю не менший за необхідний (див. таблицю). Прокладіть електричний кабель таким чином, щоб виключити ризик його перерізання під час роботи. Не використовуйте пошкоджені подовжувачі. Періодично перевіряйте стан кабелю живлення. Не тягніть за кабель живлення.

8 Увімкнення пристрою



Струнко

Перед запуском пристрою необхідно виконати дії, описані в розділі "Підготовка до роботи".

Активация газонокосарки здійснюється в певній послідовності - спочатку натисніть кнопку, розташовану на вимикачі. Утримуючи кнопку натиснутою, злегка потягніть ручку в напрямку до рукоятки косарки. Запуститься двигун. Коли ви відпустите кнопку на вимикачі, двигун продовжить працювати, відпускання ручки призведе до вимкнення двигуна

9 Використання пристрою

Регулярна стрижка газону - це захід догляду, який стимулює ріст трави, збільшує її густоту і призводить до загибелі бур'янів. Першу стрижку слід проводити на початку квітня, коли трава досягне висоти 70-80 мм. Протягом сезону косити траву слід раз на тиждень.

Не запускайте косарку у високій траві.

Перед початком косіння необхідно вибрати висоту зрізу. Для цього - на косарці DED8740 відтягніть назад задню вісь і встановіть потрібну висоту скошування;

- на косарках DED8741 і DED8742 перемістіть важіль регулювання висоти зрізу і встановіть бажану висоту зрізу;

Вибирайте висоту зрізу таким чином, щоб не перевантажувати косарку

Косіть прямими смугами з перекриттям, тобто кожен наступний хід повинен перекривати приблизно ¼ попереднього ходу. При косінні на схилі косіть поперек схилу і будьте особливо обережні при поворотах і зміні напрямку руху.

Травозбірник оснащений індикатором рівня заповнення. Під час косіння слідкуйте за тим, щоб травозбірник був заповнений. Регулярно спорожняйте травозбірник і не допускайте його переповнення.

Косіння без травозбірника

Косарка дозволяє косити без травозбірника. Під час цієї операції трава розкидається по газону. Скошена трава розкладається, перетворюючись на природне органічне добриво. Це покращує ріст трави, зменшуючи випаровування води, запобігаючи ерозії ґрунту, сповільнюючи ріст бур'янів тощо. Скошена трава буде розкидана під декою газонокосарки.

Вимкнення живлення

Щоразу вимикайте джерело живлення:

- якщо користувач відходить від машини

- перед усуненням перешкоди

- перед перевіркою, чищенням або експлуатацією машини

- після удару об сторонній предмет, щоб візуально перевірити, чи не пошкоджено машину

- якщо машина починає надмірно вібрувати, для негайної перевірки

10. поточне обслуговування



Струнко

Виконуйте всі операції з технічного обслуговування, відключивши пристрій від електромережі.

Не торкайтеся небезпечних рухомих частин, доки машина не буде відключена від електромережі і рухомі частини повністю не зупиняться.

Для безпечної експлуатації та продовження терміну служби машини проводьте регулярне технічне обслуговування в умовах майстерні. Замініть зношені або пошкоджені деталі для забезпечення безпечної експлуатації. Невиконання або неправильне виконання робіт з технічного обслуговування може призвести до скорочення терміну служби машини і, в крайньому випадку, до нещасного випадку.

Роботи з технічного обслуговування можна виконувати тільки після зупинки всіх небезпечних рухомих частин.

Монтаж і демонтаж відрізного ножа

Завжди носіть захисні рукавички.

Для демонтажу ножа пересуньте косарку так, щоб мати доступ до кріплення ножа. Зафіксуйте ніж (наприклад, візьміться за незаточену частину), за допомогою гайкового ключа відкрутіть гвинт і зніміть ніж. Щоб встановити ніж, встановіть його в правильне положення за допомогою позиціонерів (отвори в ножі, які відповідають прорізам на корпусі газонокосарки). Затягніть ніж, заблокувавши його обертання під час останньої фази затягування.

Завжди використовуйте гайковий ключ для ослаблення та відкручування ножа.

Очищення

Очищайте пристрій після кожного використання, щоб видалити залишки рослин. Для більш ретельного очищення можна використовувати злегка вологу тканину з можливим додаванням неагресивних миючих засобів.

Заточування металевих ріжучих інструментів

Заборонається використовувати пошкоджені ножі.

У разі незначного зносу заточити інструмент за допомогою напилка. Заточувати часто, набираючи невелику кількість матеріалу. Для заточування злегка зношеного леза достатньо кількох ударів напилком. Після кожних 5 операцій заточування перевіряйте збалансованість інструменту на спеціальному верстаті або віддавайте його на перевірку в спеціалізовану майстерню. Сильно зношені ріжучі інструменти заточуйте за допомогою точильного інструменту або в спеціалізованій майстерні. Щоразу після заточування інтенсивно використовованого інструменту перевіряйте його збалансованість.

Зберігання та транспортування

Коли інструмент не використовується, зберігайте його в сухому, недоступному для дітей місці. Пристрій та інші компоненти, перераховані в комплекті, повинні транспортуватися таким чином, щоб вони не піддавалися впливу шкідливих умов навколишнього середовища, таких як вологість, атмосферні опади, тиск, який може спричинити механічні пошкодження, та інші умови, які можуть негативно вплинути на пристрій. Зберігайте та транспортуйте ріжучі елементи в спеціальному захисному кожусі. На невеликі відстані переносьте машину, тримаючи її за ручку для транспортування..

11. запасні частини та аксесуари

Для придбання запасних частин та аксесуарів, будь ласка, зв'яжіться з компанією Dedra Exim Service. Контактні дані можна знайти на сторінці 1 цього посібника.

При замовленні запасних частин, будь ласка, вкажіть номер партії на заводській таблиці та номер деталі зі складального креслення.

Протягом гарантійного терміну ремонт здійснюється відповідно до умов, зазначених у гарантійному талоні. Будь ласка, передайте несправний виріб для ремонту за місцем придбання (продавець зобов'язаний прийняти несправний виріб), надішліть його до центрального сервісного центру Dedra Exim або до найближчого сервісного центру за місцем проживання (список сервісних центрів на сайті www.dedra.pl). Будь ласка, додайте заповнений гарантійний талон. Після закінчення гарантійного терміну ремонт здійснюється центральним сервісним центром. Надішліть несправний виріб до сервісного центру (витрати на пересилку оплачує користувач).

12. дефекти виправлені самостійно



Струнко


Перед самостійним усуненням несправностей від'єднайте пристрій від джерела живлення.

Проблеми	Причина	Рішення
Пристрій не працює	Несправний вимикач	Віднесіть пристрій в сервісне обслуговування
	Відсутнє живлення	Перевірте джерело живлення
	Неправильно підключена вилка	Правильно закріпіть інструмент
Пристрій важко запускається	Перевищення робочих параметрів	Зменшити навантаження на інструмент
Працює неефективно	Зношений робочий наконечник	Замініть або заточіть лезо
Двигун перегрівається	Заблоковані вентиляційні отвори	Очистити отвори
	Перевищення робочих параметрів	Вимкніть електроінструмент, відкладіть роботу до повного охолодження

13. комплектація обладнання

1. косарка - 1 штука, бункер для відходів - 1 штука.

14. інформація для користувачів щодо утилізації електричного та електронного обладнання

 (стосується домогосподарств)
Символ, зображений на виробі або супровідній документації, вказує на те, що несправне електричне або електронне обладнання не можна утилізувати разом з побутовими відходами. Якщо вам потрібно утилізувати, повторно використати або відновити компоненти, найкраще віднести їх до спеціалізованого пункту збору, де вони будуть прийняті безкоштовно. Інформацію про місцезнаходження пунктів збору відпрацьованого обладнання надають місцеві органи влади, наприклад, на їхніх веб-сайтах.

Правильна утилізація пристрою, допомагає зберегти цінні ресурси та уникнути негативного впливу на здоров'я та навколишнє середовище внаслідок можливої присутності в обладнанні небезпечних речовин: речовини, суміші та компоненти.

Неправильна утилізація виходить загрожує штрафними санкціями згідно з відповідними місцевими нормами.

Користувачі в країнах ЄС: Якщо вам потрібно утилізувати електричне або електронне обладнання, зверніться до найближчої точки продажу або до вашого постачальника, який надасть вам додаткову інформацію.

Утилізація в країнах за межами Європейського Союзу: Цей символ стосується лише країн Європейського Союзу. Якщо ви хочете утилізувати цей виріб, зверніться до місцевих органів влади або дилера для отримання інформації про правильний спосіб утилізації.

Гарантійний талон

на

.....

Номер замовлення: Номер лоту:

(далі - Продукт)

Дата придбання продукту:

Печатка дилера

Дата та підпис продавця:

Заява користувача:

Я підтверджую, що ознайомлений з умовами гарантії та наслідками недотримання вказівок, викладених в інструкції з експлуатації та гарантійному талоні. Я ознайомлений з умовами цієї гарантії, що підтверджую власним підписом:

.....

Дата і місце Підпис користувача

I. Відповідальність за Продукт

(1) Поручитель - Dedra Exim Sp. z o.o. з місцезнаходженням у м. Прушков, адреса: вул. 3 Мая 8, 05-800 Прушков, KRS 0000062517, Окружний суд міста Варшави у Варшаві, XIV Економічний відділ

Національного судового реєстру, NIP 527-020-49-33, статутний капітал: 100 980,00 ЗЛОТИХ.

2 Відповідно до умов, викладених у цьому гарантійному талоні, Гарант надає гарантію на Виріб, починаючи з дистрибуції Гаранта.

(3) Відповідальність за гарантією поширюється лише на дефекти, що виникли з причин, притаманних Продукту на момент його доставки Користувачеві.

(4) Користувач, на підставі гарантії, має право на безкоштовний ремонт Продукту за умови, що дефект став очевидним протягом гарантійного терміну. Спосіб ремонту Продукту (метод ремонту) визначається на розсуд Гаранта. Якщо Гарант визнає ремонт неможливим, він залишає за собою право замінити дефектний елемент або весь Виріб на бездефектний, знизити ціну на Виріб або відмовитися від виконання договору.

По відношенню до Користувача, який не є споживачем у розумінні Закону від 23 квітня 1964р. Цивільного кодексу, відповідальність Гаранта за збитки, що виникли внаслідок цієї гарантії та/або у зв'язку з її укладенням та виконанням, незалежно від правового титулу, обмежується максимальною вартістю дефектного Продукту.

II. Гарантійний термін

Компоненти продукту	Тривалість гарантійного захисту
Косарка	24 місяці з дати придбання Продукту, як зазначено в цьому гарантійному талоні

III. Умови для отримання гарантії

Користувач повинен пред'явити заповнений гарантійний талон на Виріб та обґрунтувати обставини придбання Виробу Користувачем, наприклад, пред'явивши чек, рахунок-фактуру тощо. З метою ефективного розгляду рекламації рекомендується, щоб Користувач надав разом з Виробом всі компоненти, зазначені в розділі "Комплектація пристрою", що міститься в Посібнику користувача.

2. що користувач дотримується інструкцій, наведених в інструкції з експлуатації та гарантійному талоні.

Гарантія поширюється лише на територію Республіки Польща та ЄС. Гарантія не поширюється на дефекти Продукту, що виникають, зокрема, внаслідок:

a. Недотримання Користувачем умов, викладених в Інструкції з експлуатації, зокрема щодо правильної експлуатації, технічного обслуговування та чищення;

b. Використання Користувачем засобів для чищення або технічного обслуговування, які не відповідають вимогам Інструкції з експлуатації;

c. Неналежне зберігання та транспортування Продукту Користувачем;

d. Несанкціоновані зміни та/або модифікації Продукту Користувачем, які не були узгоджені з Гарантом;

e. Використання Користувачем у Виробі витратних матеріалів, які не відповідають вимогам Інструкції з експлуатації.

(5) Користувач, який не є споживачем у розумінні Закону від 23 квітня 1964р. Цивільного кодексу, втрачає гарантію на Продукт, в якому:

- серійні номери, позначення дати та паспортні таблички були видалені, змінені або пошкоджені користувачем;

- пломби були пошкоджені користувачем або мають ознаки втручання користувача.

Увага: Користувач зобов'язаний самостійно і за власний рахунок виконувати дії, пов'язані з повсякденною експлуатацією Виробу, що впливають, зокрема, з Інструкції з експлуатації, самостійно і за власний рахунок.

IV. Процедура розгляду скарг

(1) Якщо Ви виявите, що Виріб працює неправильно, перед тим, як пред'явити претензію, Ви повинні переконатися, що всі кроки, зазначені в Інструкції з експлуатації, були виконані правильно, перш ніж пред'являти претензію.

(2) Рекомендується подавати рекламацію негайно, бажано протягом 7 днів з моменту виявлення дефекту Продукту. Користувач, який не є споживачем у розумінні Закону від 23 квітня 1964р. Цивільного кодексу, втрачає права, що впливають з цієї гарантії, якщо рекламація не буде подана протягом 7 днів.

(3) Повідомлення про рекламацію можна подати, зокрема, в місці придбання Продукту, в гарантійному сервісі або в письмовій формі на вказану адресу: Dedra Exim Sp. z o.o., ul. 3 Maja 8, 05-800 Pruszków.

(4) Користувач може подати рекламацію, використовуючи форму, доступну на веб-сайті www.dedra.pl. ("Бланк рекламації").

5. адреси гарантійного обслуговування для окремих країн можна знайти на сайті www.dedra.pl. Якщо для певної країни немає гарантійного сервісу, рекомендується звертатися з гарантійними претензіями за адресою: Dedra Exim Sp. z o.o. ul. 3 Maja 8, 05-800 Pruszków (Польща).

6 З метою безпеки Користувача використання дефектного Продукту заборонено.

7 Попередження: Використання несправного Виробу є небезпечним для здоров'я та життя Користувача.

8 Виконання зобов'язань за гарантією відбудеться протягом 14 робочих днів, рахуючи від дати доставки Користувачем заявленого Продукту.

9. рекомендується очистити дефектний Виріб перед тим, як доставити його для рекламації. Виріб, що підлягає рекламації, рекомендується ретельно захищати від пошкоджень під час транспортування (рекомендується доставляти Виріб, що підлягає рекламації, в оригінальній упаковці).

(10) Гарантійний термін продовжується на час, протягом якого Користувач не міг використовувати Продукт, на який поширюється гарантія, через дефект.

Гарантія не виключає, не обмежує і не призупиняє права Користувача, передбачені положеннями про гарантійні зобов'язання щодо дефектів проданих товарів.

Відповідно до статті 13(1) та (2) Регламенту (ЄС) 2016/679 Європейського Парламенту та Ради від 27 квітня 2016 року про захист фізичних осіб у зв'язку з обробкою персональних даних і про вільний рух таких даних та про скасування Директиви 95/46/ЄС (далі: "RODO"), повідомляємо Вам наступне

1. Контролером ваших персональних даних, вказаних у формі, є компанія DEDRA-EXIM sp. z o.o., зареєстрована за адресою: вул. 3 Мая, 8, 05-800, Прушков (далі: «Контролер»).
2. Ваші дані будуть оброблятися виключно з метою виконання гарантійної процедури для пристрою згідно з літ. в п. 1. ст. 6 Загального регламенту захисту даних (далі: «ЗРЗД») Надання даних є добровільним, але необхідним для виконання гарантійної процедури.
3. Ваші дані будуть оброблятися протягом періоду виконання гарантійної процедури та з метою архівування на випадок необхідності захисту від можливих претензій до Контролера, але не довше закінчення терміну позовної давності.
4. Ваші дані можуть бути розкриті тільки суб'єктам, які обробляють дані від імені Контролера, на підставі письмового договору про доручення на обробку персональних даних, що передбачає, зокрема, технічне обслуговування, хостинг або обслуговування веб-сайту, IT-сервіс, кур'єрську компанію. Постачальники Контролера зобов'язані забезпечувати безпеку даних і дотримуватися вимог чинного законодавства щодо захисту персональних даних і не можуть використовувати довірені їм персональні дані в цілях, відмінних від зазначених у договорі з Контролером.
5. Ваші персональні дані не будуть оброблятися автоматизовано, зокрема, не будуть профілюватися, а також не будуть передаватися у треті країни/міжнародні організації.
6. Ви маєте право на доступ до своїх персональних даних та право на їхнє виправлення, видалення, обмеження обробки, право на передачу даних, право на відмову від обробки, у будь-який момент;
7. З усіх питань, пов'язаних з обробкою Контролером ваших персональних даних, ви можете звернутися до Контролера за адресою e-mail: daneosobowe@dedra.pl.;
8. Ви маєте право подати скаргу до відповідного наглядового органу із захисту персональних даних;

Die sich aus den Vorschriften über die Gewährleistung für Mängel von verkauften Sachen ergebenden Rechte des Benutzers werden von dieser Garantie weder ausgeschlossen noch eingeschränkt oder eingestelltdedra Exim Sp. z o.o.
 ul. 3 Maja 8, 05-800 Pruszków
 Tel. +48 22 73 83 777, fax +48 22 73 83 779
 www.dedra.pl, serwis@dedra.pl

Adnotacje o dokonanych naprawach / Záznamy o provedených opravách / Záznamy o vykonaných opravách / Pastabos apie atliktą remontą / Piezīmes par veikto remontu / Feljegyzések az elvégzett javításokról / Mențiuni cu privire la reparațiile efectuate / Vermerke über ausgeführte reparaturen

<p>Data zgłoszenia do naprawy / Datum nahlášení k opravě / Dátum odovzdania do opravy / Atidavimo remontui data / Produkta nodošanas remontā datums / A javitāra tūrtēnō bejēlentās datuma / Data predārijī la reparaēijē / Datum der Anmeldung zur Reparatur</p>	<p>Data wykonania naprawy / Datum provedení opravy / Dátum vykonania opravy / Remonto data / Remonta datums / A javitās datuma / Data efectuārii reparaēijē / Datum der Ausführung der Reparatur</p>	<p>Zakres naprawy, opis czynności naprawczych / Rozsah opravy, popis úkonů / Rozsah opravy, opis vykonaných opravných činností / Remonto apimtis, remonto darbų aprašymas / Remonta apjoms, remontdarbu apraksts / A javitās tarīma, a javitāsi mūveletek leīrāsa / Domeniul de reparaēie, descrierea operaēiilor de reparaēie / Umfang der Reparatur, Beschreibung der Tätigkeiten</p>	<p>Podpis wykonującego naprawę / Podpis opraváře / Podpis osoby vykonávající opravu / Remonta atliekanēio asmens parašas / Remonta veicēja paraksts / A javitāst végzō aláírāsa / Semnătura persoanei care a efectuat reparaēia / Unterschrift der die Reparatur ausführenden Person</p>