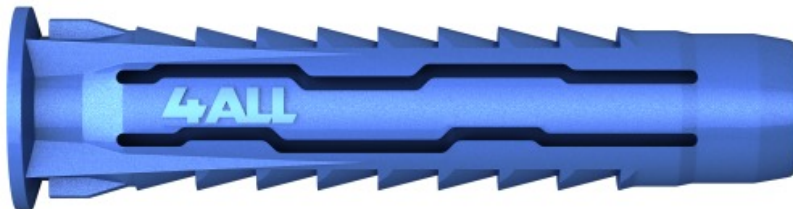


4ALL Univerzální hmoždinka

Nylonová rozpěrná hmoždinka nejvyšší kvality pro všechny typy podkladů



Informace o produktu

Vlastnosti a výhody

- Unikátní vnitřní konstrukce usnadňuje stabilní zavedení šroubu.
- Antiotační křídýlka zvyšují přilnavost hmoždinky v široké škále podkladů, včetně měkkých zděných podkladů a v sádkartonových deskách.
- Žebrování ve tvaru zajišťující posílení přilnavosti hmoždinky do otvoru.
- Dělicí čára pláště projektovaná způsobem, aby bylo dosaženo co největší plochy pro kontakt proti otočení pláště v podkladu z tvárnic a sádkartonových desek.
- Unikátní způsob čtyřsměrného rozšíření, které může být použité pro jakýkoliv typ podkladu.
- Masivní konstrukce zajišťuje pevnost po instalaci.

Použití

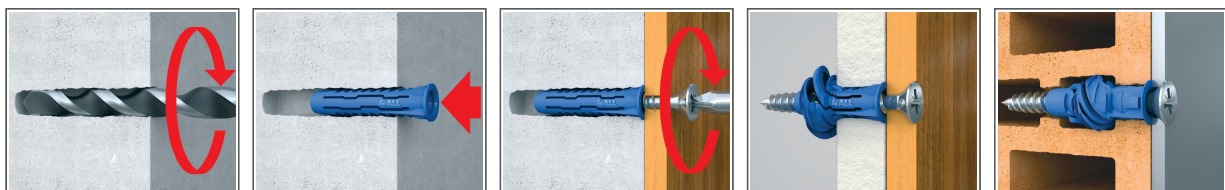
- Osvětlení
- Nástěnné skříňky
- Skříně
- Schránky na dopisy
- TV držáky
- Vybavení koupelny
- Elektroinstalace
- Nástěnné police

Podkladový materiál

Použití

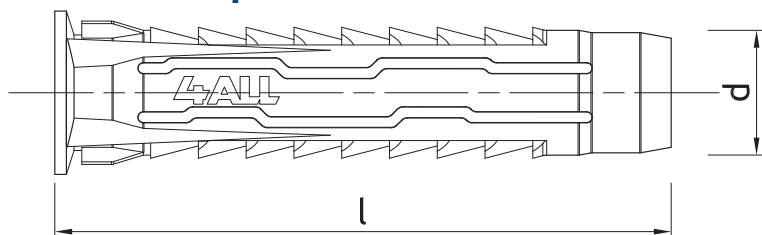
- Beton
- Plná cihla
- Plná silikátová cihla
- Cihla děrovaná
- Duté vápencopískové cihly
- Pórobetonová tvárnice
- Sádkartonová deska

Způsob montáže



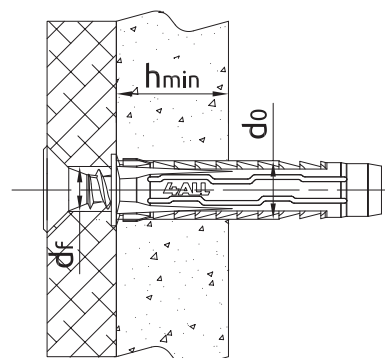
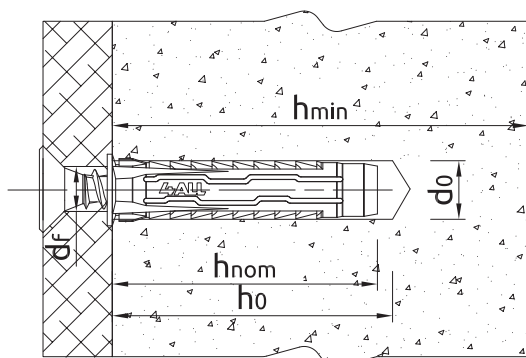
1. Vrtákem vyvrtáme otvor s doporučeným průměrem.
2. V otvoru umístíme hmoždinku 4ALL a přitlačíme.
3. Skrz upevňovaný díl vložíme vrt s doporučeným průměrem do otvoru v hmoždince.

Informace o produktu



Rozměry	Produkt	Hmoždinka		Šroub		Upevňovací prvek
		Průměr	Délka	Průměr	Délka	Průměr otvoru
		d	l	D	L	d _f
[mm]						
Ø05	4ALL-05	5	25	3,0 - 4,0	min. 25	4,0 - 5,0
Ø06	4ALL-06	6	30	4,0 - 5,0	min. 30	5,0 - 6,0
	4ALL-06050	6	50	4,0 - 5,0	min. 60	5,0 - 6,0
Ø08	4ALL-08	8	40	4,5 - 6,0	min. 40	6,0 - 8,0
	4ALL-08065	8	65	4,5 - 6,0	min. 70	6,0 - 8,0
Ø10	4ALL-10	10	50	6,0 - 8,0	min. 50	7,0 - 9,0
Ø12	4ALL-12	12	60	8,0 - 10,0	min. 60	9,0 - 11,0
Ø14	4ALL-14	14	70	10,0	min. 70	11,0

Způsob montáže



Rozměry		Ø5	Ø6	Ø6L	Ø8	Ø8L	Ø10	Ø12	Ø14	
Průměr otvoru v podloží	d ₀	[mm]	5	6	6	8	8	10	12	14
Minimální hloubka otvoru v podloží	h ₀	[mm]	35	40	60	50	75	60	70	80
Montážní hloubka	h _{nom}	[mm]	25	30	50	40	65	50	60	70
Min. tloušťka podloží	h _{min}	[mm]	80	80	80	80	95	80	90	105
Minimální vzdálenost	s _{min}	[mm]	50	60	100	80	130	100	120	140
Min. vzdálenost od okraje	c _{min}	[mm]	50	60	100	80	130	100	120	140
Průměr hmoždinky	d	[mm]	5	6	6	8	8	10	12	14

Charakteristické hodnoty

Údaje výkonnosti pro jednotlivé kotvení bez vlivu vzdálenosti od okraje a rozteče

Podklad		Beton C20/25 -C50/60	Cihla plhá min. 20MPa	Silikátová cihla plhá	Dutá cihla	Dutá cihla 15MPa	Silikátová cihla děrovaná min. 20MPa	Vápenopískové tvárnice třídy 15	Plynobeton 6MPa	Sádrokartonová deska min. 12,5 mm	Sádrokartonová deska min 2x12,5 mm	Duté tvarovky z lehkého betonu
		CHARAKTERISTICKÁ ÚNOSNOST										
ZATÍŽENÍ TAHEM N_{Rk}												
5, kotevní hloubka 25mm	[kN]	0.10	-	0.20	0.20	0.15	0.50	-	0.20	0.11	-	0.20
6, kotevní hloubka 30mm	[kN]	0.20	0.15	0.60	0.30	0.30	0.60	-	0.30	0.21	-	0.60
6, kotevní hloubka 50mm	[kN]	0.30	0.60	0.90	0.50	-	-	0.90	0.60	-	0.60	0.60
8, kotevní hloubka 40mm	[kN]	0.50	0.75	0.90	0.30	1.20	0.75	-	0.50	0.15	-	0.40
8, kotevní hloubka 65mm	[kN]	0.50	0.50	0.60	0.90	-	-	0.90	0.50	-	0.75	0.60
10, kotevní hloubka 50mm	[kN]	0.50	0.90	1.20	0.60	0.60	0.75	-	0.60	0.26	-	0.90
12, kotevní hloubka 60mm	[kN]	4.50	4.00	7.00	0.60	3.00	4.50	-	3.50	-	0.66	1.50
14, kotevní hloubka 70mm	[kN]	5.50	6.00	10.50	1.20	1.20	5.00	-	5.50	-	0.74	2.00
SMYKOVÉ ZATÍŽENÍ V_{Rk}												
5, kotevní hloubka 25mm	[kN]	0.10	-	0.20	0.20	0.15	0.50	-	0.20	0.11	-	0.20
6, kotevní hloubka 30mm	[kN]	0.20	0.15	0.60	0.30	0.30	0.60	-	0.30	0.12	-	0.60
6, kotevní hloubka 50mm	[kN]	0.30	0.60	0.90	0.50	-	-	0.90	0.60	-	0.60	0.60
8, kotevní hloubka 40mm	[kN]	0.50	0.75	0.90	0.30	1.20	0.75	-	0.50	0.15	-	0.40
8, kotevní hloubka 65mm	[kN]	0.50	0.50	0.60	0.90	-	-	0.90	0.50	-	0.75	0.60
10, kotevní hloubka 50mm	[kN]	0.50	0.90	1.20	0.60	0.60	0.75	-	0.60	0.26	-	0.90
12, kotevní hloubka 60mm	[kN]	4.50	4.00	7.00	0.60	3.00	4.50	-	3.50	-	0.66	1.50
14, kotevní hloubka 70mm	[kN]	5.50	6.00	10.50	1.20	1.20	5.00	-	5.50	-	0.74	2.00
VÝPOČTOVÁ ÚNOSNOST												
ZATÍŽENÍ TAHEM N_{Rd}												
5, kotevní hloubka 25mm	[kN]	0.06	-	0.08	0.08	0.06	0.20	-	0.10	0.06	-	0.08
6, kotevní hloubka 30mm	[kN]	0.11	0.06	0.24	0.12	0.12	0.24	-	0.15	0.06	-	0.24
6, kotevní hloubka 50mm	[kN]	0.17	0.24	0.36	0.20	-	-	0.36	0.30	-	0.30	0.24
8, kotevní hloubka 40mm	[kN]	0.28	0.30	0.36	0.12	0.48	0.30	-	0.25	0.08	-	0.16
8, kotevní hloubka 65mm	[kN]	0.28	0.20	0.24	0.36	-	-	0.36	0.25	-	0.38	0.24
10, kotevní hloubka 50mm	[kN]	0.28	0.36	0.48	0.24	0.24	0.30	-	0.30	0.13	-	0.36
12, kotevní hloubka 60mm	[kN]	2.50	1.60	2.80	0.24	1.20	1.80	-	1.75	-	0.33	0.60
14, kotevní hloubka 70mm	[kN]	3.06	2.40	4.20	0.48	0.48	2.00	-	2.75	-	0.37	0.80
SMYKOVÉ ZATÍŽENÍ V_{Rd}												
5, kotevní hloubka 25mm	[kN]	0.08	-	0.16	0.16	0.12	0.40	-	0.16	0.09	-	0.16
6, kotevní hloubka 30mm	[kN]	0.16	0.12	0.48	0.24	0.24	0.48	-	0.24	0.10	-	0.48
6, kotevní hloubka 50mm	[kN]	0.24	0.48	0.72	0.40	-	-	0.72	0.48	-	0.48	0.48
8, kotevní hloubka 40mm	[kN]	0.40	0.60	0.72	0.24	0.96	0.60	-	0.40	0.12	-	0.32
8, kotevní hloubka 65mm	[kN]	0.40	0.40	0.48	0.72	-	-	0.72	0.40	-	0.60	0.48
10, kotevní hloubka 50mm	[kN]	0.40	0.72	0.96	0.48	0.48	0.60	-	0.48	0.21	-	0.72
12, kotevní hloubka 60mm	[kN]	3.60	3.20	5.60	0.48	2.40	3.60	-	2.80	-	0.53	1.20
14, kotevní hloubka 70mm	[kN]	4.40	4.80	8.40	0.96	0.96	4.00	-	4.40	-	0.59	1.60

Charakteristické hodnoty

Podklad		Beton C20/25 - C50/60	Cihla plná min. 20MPa	Silikátová cihla plná	Dutá cihla	Dutá cihla 15MPa	Silikátová cihla děrovaná min. 20MPa	Vápenopískové tvárnice třídy 15	Plynobeton 6MPa	Sádkartonová deska min. 12.5 mm	Sádkartonová deska min 2x12,5 mm	Duté tvarovky z lehkého betonu
		DOPORUČENÉ ZATÍŽENÍ										
ZATÍŽENÍ TAHEM N_{rec}												
5, kotevní hloubka 25mm	[kN]	0.04	-	0.06	0.06	0.04	0.14	-	0.07	0.04	-	0.06
6, kotevní hloubka 30mm	[kN]	0.08	0.04	0.17	0.09	0.09	0.17	-	0.11	0.04	-	0.17
6, kotevní hloubka 50mm	[kN]	0.12	0.17	0.26	0.14	-	-	0.26	0.21	-	0.21	0.17
8, kotevní hloubka 40mm	[kN]	0.20	0.21	0.26	0.09	0.34	0.21	-	0.18	0.05	-	0.11
8, kotevní hloubka 65mm	[kN]	0.20	0.14	0.17	0.26	-	-	0.26	0.18	-	0.27	0.17
10, kotevní hloubka 50mm	[kN]	0.20	0.26	0.34	0.17	0.17	0.21	-	0.21	0.09	-	0.26
12, kotevní hloubka 60mm	[kN]	1.79	1.14	2.00	0.17	0.86	1.29	-	1.25	-	0.24	0.43
14, kotevní hloubka 70mm	[kN]	2.18	1.71	3.00	0.34	0.34	1.43	-	1.96	-	0.26	0.57
SMYKOVÉ ZATÍŽENÍ V_{rec}												
5, kotevní hloubka 25mm	[kN]	0.06	-	0.11	0.11	0.09	0.29	-	0.11	0.06	-	0.11
6, kotevní hloubka 30mm	[kN]	0.11	0.09	0.34	0.17	0.17	0.34	-	0.17	0.07	-	0.34
6, kotevní hloubka 50mm	[kN]	0.17	0.34	0.51	0.29	-	-	0.51	0.34	-	0.34	0.34
8, kotevní hloubka 40mm	[kN]	0.29	0.43	0.51	0.17	0.69	0.43	-	0.29	0.09	-	0.23
8, kotevní hloubka 65mm	[kN]	0.29	0.29	0.34	0.51	-	-	0.51	0.29	-	0.43	0.34
10, kotevní hloubka 50mm	[kN]	0.29	0.51	0.69	0.34	0.34	0.43	-	0.34	0.15	-	0.51
12, kotevní hloubka 60mm	[kN]	2.57	2.29	4.00	0.34	1.71	2.57	-	2.00	-	0.38	0.86
14, kotevní hloubka 70mm	[kN]	3.14	3.43	6.00	0.69	0.69	2.86	-	3.14	-	0.42	1.14

Logistické údaje

Produkt	Hmoždinka	Množství (ks)			Hmotnost [kg]			Kódy ean
	Průměr [mm]	Jednotkové ba- lení	Hromadné ba- lení	Paleta	Jednotkové ba- lení	Hromadné ba- lení	Paleta	
4ALL-05	5	100	3200	179200	0.06	1.76	128.6	5906675028408
4ALL-06	6	100	3200	179200	0.08	2.5	171.6	5906675028903
4ALL-06050	6	50	1600	38400	0.07	2.3	86.1	5906675383477
4ALL-08	8	100	1600	89600	0.19	3.1	201.1	5906675028910
4ALL-08065	8	50	800	19200	0.16	2.5	91.1	5906675383484
4ALL-10	10	50	800	44800	0.17	2.8	185.0	5906675028927
4ALL-12	12	20	320	17920	0.13	2.0	142.0	5906675159454
4ALL-14	14	10	160	8960	0.11	1.68	124.1	5906675159478